



MLV13-8-H-200/30/40b/73c

Reflexions-Lichttaster mit Hintergrundausblendung

MLV13-8-H-200/30/40b/73c

mit Gerätestecker M12, 4-polig

CE



- ◆ Rotlicht
- ◆ Vorausfallanzeige
- ◆ Steuereingang für Hell-/Dunkel-Umschaltung
- ◆ Schutzart IP67

Ausgabedatum 06/27/05

Allgemeine Daten

Tastbereich	30 ... 200 mm , einstellbar
Lichtsender	LED, Rotlicht 660 nm
Zulassungen	CE
Referenzobjekt	Standardweiß, 100 mm x 100 mm
Lichtart	rot, Wechsellicht
Fremdlichtgrenze	10000 Lux , 7500 Lux Halogenlicht
Grau/Weiß-Differenz (18%/90%)	< 10 %

Anzeigen/Bedienelemente

Funktionsanzeige	Schaltzustand: LED gelb Vorausfallanzeige: LED rot
Bedienelemente	Tastweiteneinsteller

Elektrische Daten

Betriebsspannung	10 ... 30 V DC verpolsicher
Welligkeit	10 %
Leerlaufstrom I_0	≤ 45 mA
Bereitschaftsverzug t_v	≤ 20 ms

Eingang

Steuereingang	hellschaltend: +UB dunkelschaltend: 0 V
---------------	--

Ausgang

Schaltungsart	hell-/dunkelschaltend, umschaltbar
Signalausgang	1 NPN-Ausgang, kurzschlussfest, verpolsicher, offener Kollektor
Schaltspannung	max. 30 V DC
Schaltstrom	max. 200 mA
Spannungsfall U_d	$\leq 2,5$ V DC
Schaltfrequenz f	≤ 500 Hz
Ansprechzeit	≤ 1 ms

Normenkonformität

Normen	EN 60947-5-2
--------	--------------

Umgebungsbedingungen

Umgebungstemperatur	-25 ... 55 °C (248 ... 328 K)
Lagertemperatur	-40 ... 70 °C (233 ... 343 K)

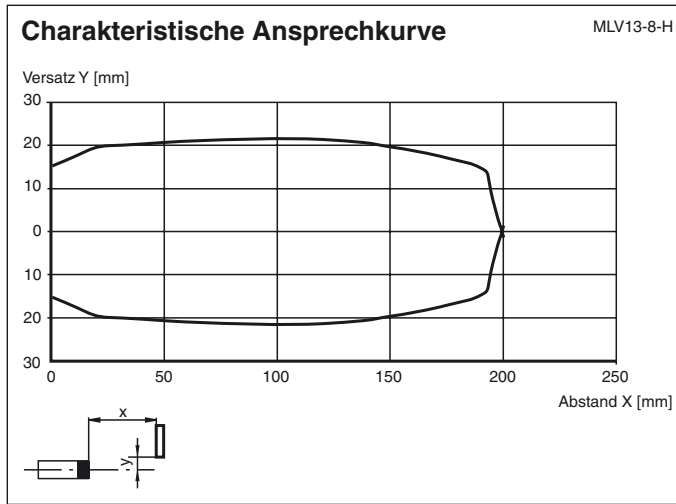
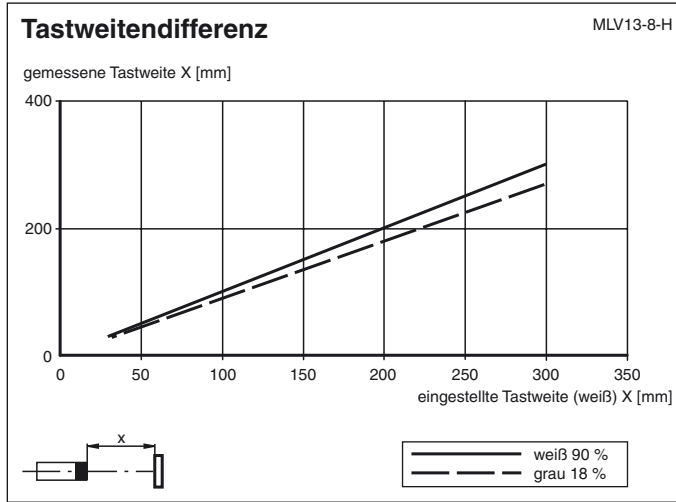
Mechanische Daten

Schutzart	IP67
Anschluss	M12-Stecker, 4-polig
Material	
Gehäuse	ABS
Lichtaustritt	kratzfest beschichtete Kunststoffscheibe
Masse	25 g

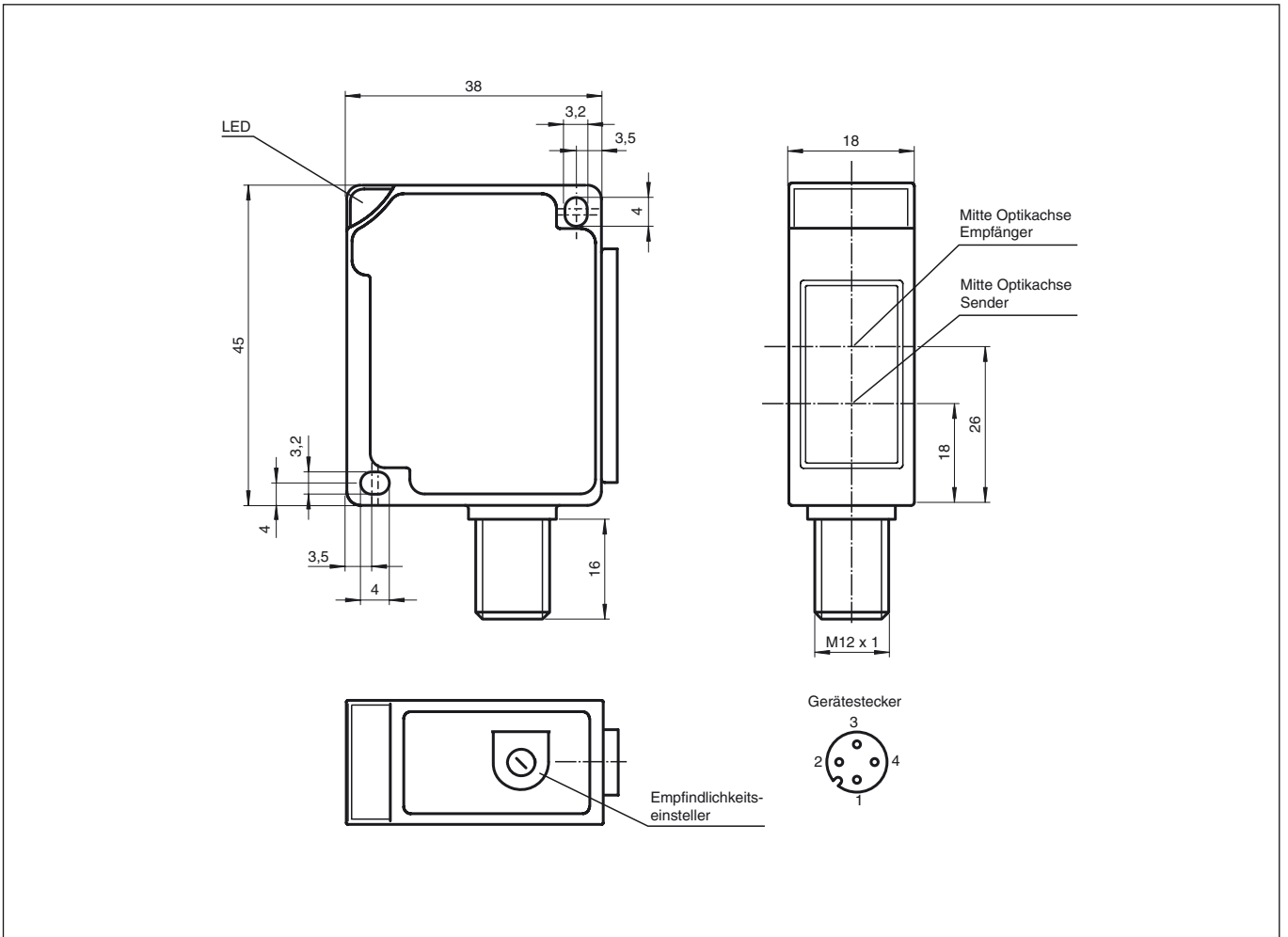


MLV13-8-H-200/30/40b/73c

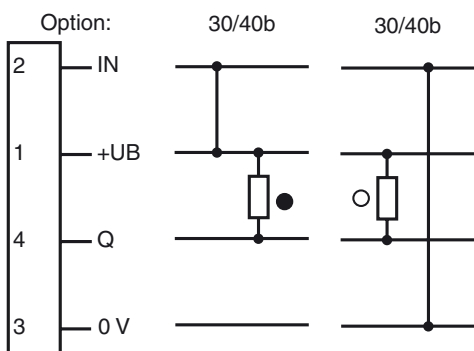
Kennlinien/Diagramme



Abmessungen



Elektrischer Anschluß



○ = Hellschaltung, ● = Dunkelschaltung