



MLV13-8-400/30/40b/115

Reflexions-Lichttaster

MLV13-8-400/30/40b/115

mit Festkabel 2 m

CE



- ◆ Rotlicht
- ◆ Vorausfallanzeige
- ◆ Steuereingang für Hell-/Dunkel-Umschaltung
- ◆ Schutzart IP67

Ausgabedatum 06/27/05

Allgemeine Daten

Tastbereich	5 ... 400 mm , einstellbar
Lichtsender	LED
Zulassungen	CE
Referenzobjekt	Standardweiß, 100 mm x 100 mm
Lichtart	rot, Wechsellicht
Fremdlichtgrenze	10000 Lux

Anzeigen/Bedienelemente

Funktionsanzeige	Schaltzustand: LED gelb Vorausfallanzeige: LED rot
Bedienelemente	Empfindlichkeitseinsteller

Elektrische Daten

Betriebsspannung	10 ... 30 V DC
Welligkeit	10 %
Leerlaufstrom I_0	≤ 25 mA
Bereitschaftsverzug t_v	≤ 30 ms

Eingang

Steuereingang	hellschaltend: +UB dunkelschaltend: 0 V
---------------	--

Ausgang

Schaltungsart	hell-/dunkelschaltend
Signalausgang	1 NPN-Ausgang, kurzschlussfest, verpolsicher, offener Kollektor
Schaltspannung	max. 30 V DC
Schaltstrom	max. 200 mA
Spannungsfall U_d	$\leq 2,5$ V DC
Schaltfrequenz f	≤ 500 Hz
Ansprechzeit	≤ 1 ms

Normenkonformität

Normen	EN 60947-5-2
--------	--------------

Umgebungsbedingungen

Umgebungstemperatur	-25 ... 70 °C (248 ... 343 K)
Lagertemperatur	-40 ... 70 °C (233 ... 343 K)

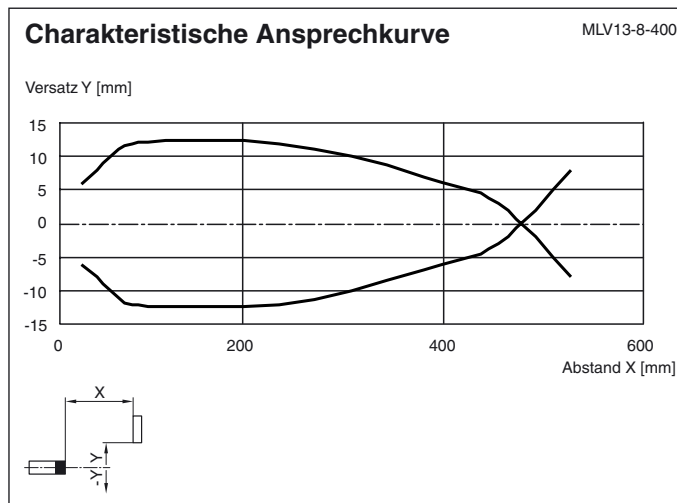
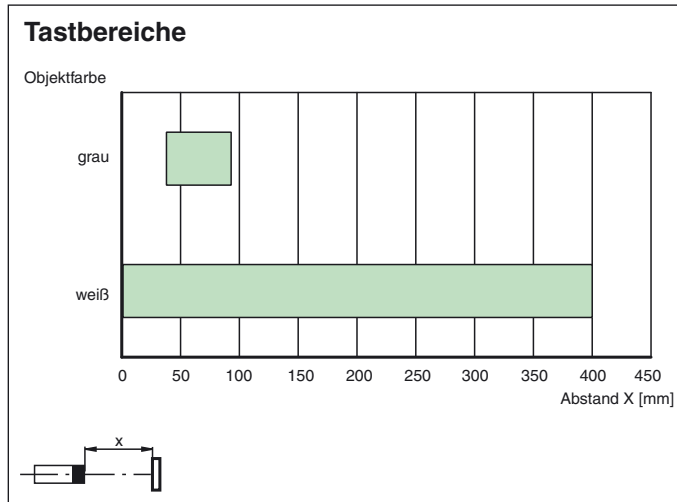
Mechanische Daten

Schutzart	IP67
Anschluss	Festkabel 2 m
Material	
Gehäuse	ABS
Lichtaustritt	kratzfest beschichtete Kunststoffscheibe
Masse	40 g

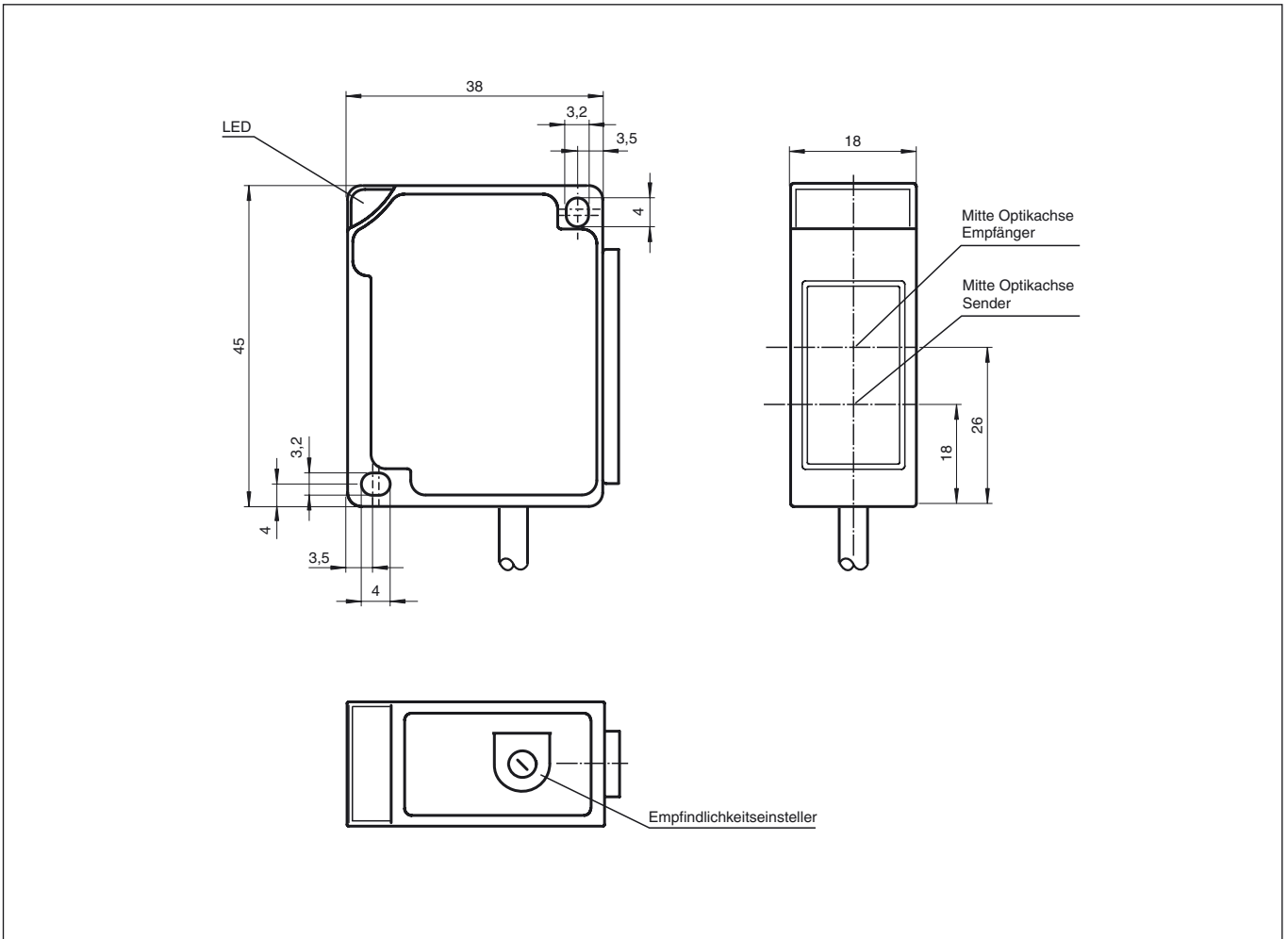


MLV13-8-400/30/40b/115

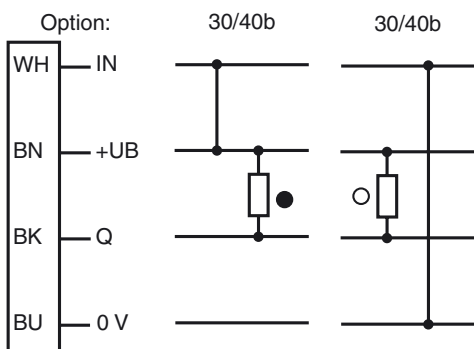
Kennlinien/Diagramme



Abmessungen



Elektrischer Anschluß



○ = Hellschaltung, ● = Dunkelschaltung

Zusätzliche Informationen

Bestimmungsgemäße Verwendung:

Ein Reflexionslichttaster enthält Sender und Empfänger in einem Gehäuse. Das Licht des Senders wird vom erfassten Objekt reflektiert und zum Empfänger zurückgestrahlt und dort ausgewertet. Die Tastweiten sind von der Objektfarbe abhängig. Bei dunklen oder sehr kleinen Objekten reduziert sich die Tastweite.

Montagehinweise:

Die Sensoren können über Durchgangsbohrungen direkt befestigt werden oder über den mitgelieferten Haltewinkel. Die Untergrundfläche muss plan sein, um Gehäuseverzug beim Festziehen zu vermeiden. Es empfiehlt sich, die Mutter und Schraube mit Federscheiben zu sichern, um einer Dejustierung des Sensors vorzubeugen.

Justierung:

Sensor auf den Hintergrund ausrichten. Sollten die gelbe LED leuchten ist der Tastbereich mit Hilfe des Tastweiteneinstellers zu reduzieren bis die LED gelb erlischt.

Objekterfassung:

Das zu erfassende Objekt in den Strahlengang positionieren. Lichtfleck auf das Objekt ausrichten. Wird das Objekt erfasst, leuchtet die gelbe LED.

Leuchtet diese nicht, muss weiterhin die Tastweite am Potentiometer so lange eingestellt werden bis sie bei Objekterfassung leuchtet.

Bei Verschlechterung des Empfangs (Verschmutzung oder Dejustage) und ungenügender Funktionsreserve leuchtet die rote LED.

Reinigung:

Wir empfehlen in regelmäßigen Abständen den Lichtaustritt zu reinigen und Verschraubungen, sowie die Steckverbindungen zu überprüfen.