



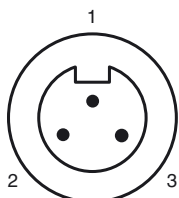
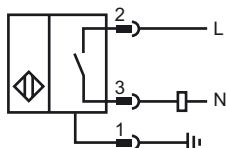
Objednávací název

NJ30+U4+W-BHMSP3-N.O.

Vlastnosti

- 30 mm ne v jedné rovině

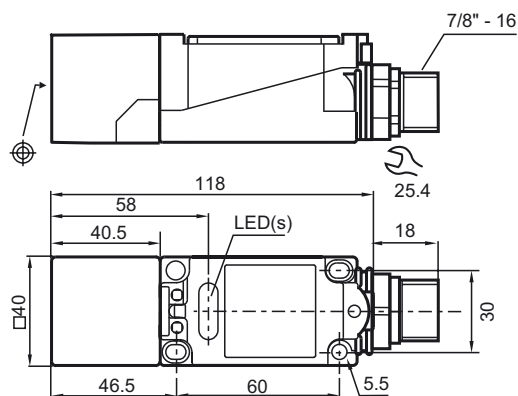
Připojení



Wire barev

| | |
|---|----|
| 1 | GN |
| 2 | BK |
| 3 | WH |

Rozměry



Technická data

Všeobecné specifikace

| | |
|--|---------------------|
| Funkce spínacího prvku | AC spínací kontakt |
| Spínací vzdálenost | s_n 30 mm |
| Montáž | ne v jedné rovině |
| Polarita výstupu | střídavé |
| Pracovní rozsah | s_a 0 ... 24,3 mm |
| Redukční součinitel r_{Al} | 0,45 |
| Redukční součinitel r_{Cu} | 0,4 |
| Redukční součinitel $r_{nerez ocel V2A}$ | 0,8 |

Charakteristické hodnoty

| | | |
|----------------------------------|-------|-----------------------------|
| Provozní napětí | U_B | 20 ... 253 V ¹⁾ |
| Spínací frekvence | f | 0 ... 20 Hz |
| Hystereze | H | 1 ... 10 typ. 5 % |
| Pokles napětí | U_d | ≤ 12 V |
| Krátkodobý proud (20 ms, 0,1 Hz) | | 0 ... 3000 mA |
| Provozní proud | I_L | 8 ... 500 mA |
| Zbytkový proud | I_r | 0,5 ... 1,95 mA typ. 1,2 mA |
| Indikace provozního napětí | | LED dioda, zelená |
| Indikace stavu sepnutí | | LED dioda, žlutá |

Okolní podmínky

| | |
|------------------------|--------------------------------|
| Teplota okolí | -25 ... 70 °C (-13 ... 158 °F) |
| Teplota při skladování | -25 ... 85 °C (-13 ... 185 °F) |

Mechanické specifikace

| | |
|------------------|---|
| Typ připojení | Konektor přístroje BHMS3 |
| Materiál pouzdra | Kryt z PBT/Spodní díl plněný epoxidem |
| Čelní plocha | Polybutyltereftalát |
| Třída ochrany | IP68 |
| Pokyn | ¹⁾ V rozsahu teploty pod 0 °C přípustné provozní napětí U_b 80...253 V |

Shoda s normami a směrnici

| | |
|------------------|---|
| Soulad s normami | |
| Normy | EN 60947-5-2:2007 IEC 60947-5-2:2007 |

Schválení a certifikáty

| | |
|---------------|---|
| Schválení UL | cULus Listed, General Purpose |
| Schválení CSA | cCSAus Listed, General Purpose |
| Schválení CCC | S osvědčením China Compulsory Certification (CCC) |