



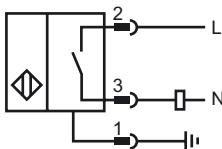
Marque de commande

NJ30+U4+W-BHMSP3-N.O.

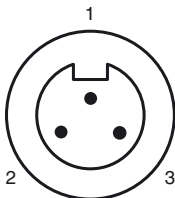
Caractéristiques

- 30 mm, non noyable

Connexion



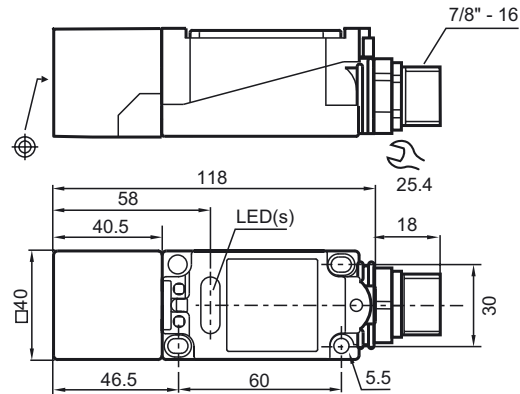
Pinout



Couleur des fils

1	GN
2	BK
3	WH

Dimensions



Caractéristiques techniques

Caractéristiques générales

Fonction de l'élément de commutation	C.A.	à fermeture
Portée nominale	s_n	30 mm
Montage		non noyable
Polarité de sortie		C.A.
Portée de travail	s_a	0 ... 24,3 mm
Facteur de réduction r_{Al}		0,45
Facteur de réduction r_{Cu}		0,4
Facteur de réduction r_{V2A}		0,8

Valeurs caractéristiques

Tension d'emploi	U_B	20 ... 253 V ¹⁾
Fréquence de commutation	f	0 ... 20 Hz
Course différentielle	H	1 ... 10 typ. 5 %
Chute de tension	U_d	≤ 12 V
Courant à l'appel (20 ms, 0,1 Hz)		0 ... 3000 mA
Courant d'emploi	I_L	8 ... 500 mA
Courant résiduel	I_r	0,5 ... 1,95 mA typ. 1,2 mA
Visualisation de la tension d'emploi		LED verte
Visualisation de l'état de commutation		LED jaune

Conditions environnementales

Température ambiante	-25 ... 70 °C (-13 ... 158 °F)
Température de stockage	-25 ... 85 °C (-13 ... 185 °F)

Caractéristiques mécaniques

Type de raccordement	Connecteur BHMS3
Matériau du boîtier	Boîtier en PBT/pièce inférieure rempli d'époxy
Face sensible	PBT
Mode de protection	IP68
Remarque	¹⁾ Pour une gamme de température inférieure à 0 °C tension d'emploi admissible U_b de 80 ... 253 V

conformité de normes et de directives

Conformité aux normes	
Normes	EN 60947-5-2:2007 IEC 60947-5-2:2007

Agréments et certificats

agrément UL	cULus Listed, General Purpose
Homologation CSA	cCSAus Listed, General Purpose
agrément CCC	Certified by China Compulsory Certification (CCC)

Date de publication: 2010-08-20 15:31 Date d'édition: 2010-08-20 090060_FRA.xml