



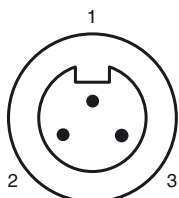
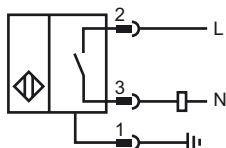
Opis zamówienia

NJ30+U4+W-BHMSP3-N.O.

Opis zamówienia

- 30 mm niezabudowany

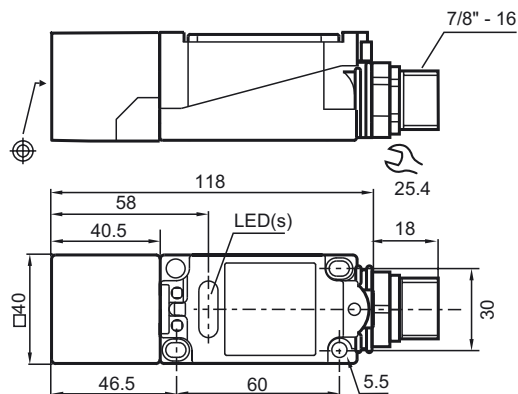
Przyłącze



Drut kolory

1	GN
2	BK
3	WH

Wymiary



Dane techniczne

Dane ogólne

Funkcja elementów przełączających	AC normalnie otwarty
Nominalny zasięg działania s_n	30 mm
Instalacja	niezabudowany
Polaryzacja wyżciowa	AC
Zapewniony dystans działania s_a	0 ... 24,3 mm
Współczynnik redukcji r_{Al}	0,45
Współczynnik redukcji r_{Cu}	0,4
Współczynnik redukcji r_{V2A}	0,8

Parametry

Napięcie robocze U_B	20 ... 253 V ¹⁾
Częstotliwość przełączania f	0 ... 20 Hz
histereza H	1 ... 10 zwykle 5 %
spadek napięcia U_d	≤ 12 V
Prąd krótkotrwały (20ms, 0,1Hz)	0 ... 3000 mA
Prąd roboczy I_L	8 ... 500 mA
Prąd resztkowy I_r	0,5 ... 1,95 mA zwykle 1,2 mA
Wskaźnik napięcia roboczego	Zielona dioda
Wskaźnik stanu przełączenia	Żółta dioda

Warunki otoczenia

Temperatura otoczenia	-25 ... 70 °C (-13 ... 158 °F)
Temperatura składowania	-25 ... 85 °C (-13 ... 185 °F)

Dane mechaniczne

Schemat połączenia	†
Materiał obudowy	†
Powierzchnia pomiarowa	PBT
Rodzaj ochrony	IP68
Wskazówka	¹⁾ W temperaturze poniżej 0 °C dopuszczalne napięcie robocze U_B 80...253 V

Zgodność norm i dyrektyw

Zgodność norm	
Normy	EN 60947-5-2:2007 IEC 60947-5-2:2007

Zezwolenia i certyfikaty

Certyfikat UL	cULus Listed, General Purpose
Certyfikat CSA	cCSAus Listed, General Purpose
Certyfikat CCC	Posiada certyfikat China Compulsory Certification (CCC)