



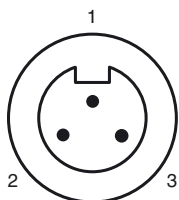
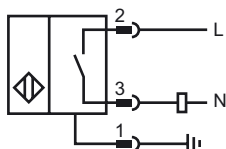
**Код для заказа**

**NJ30+U4+W-BHMS3-N.O.**

**Характеристики**

- 30 мм, монтаж не заподлицо

**Подключение**

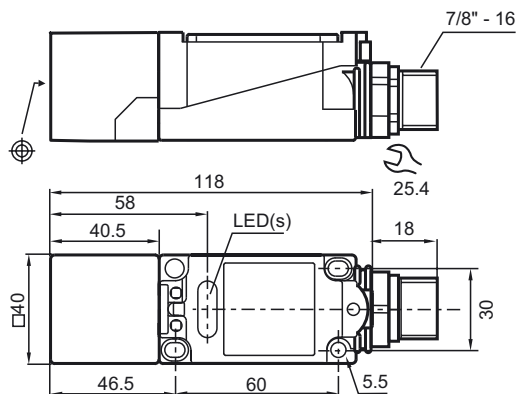


провода цвета

- |   |  |    |
|---|--|----|
| 1 |  | GN |
| 2 |  | BK |
| 3 |  | WH |

Дата публикации: 2010-08-20 15:31 Дата издания: 2010-08-20 090060\_RUS.xml

**Размеры**



**Технические данные**

**Общие данные**

Функция переключающих элементов	перем. ток - нормально-разомкнутый контакт
Интервал переключений	$s_n$ 30 мм
Монтаж	монтаж не заподлицо
Выходная полярность	перем. ток
Гарантированный интервал переключений	0 ... 24,3 мм
Коэффициент восстановления $r_{Al}$	0,45
Коэффициент восстановления $r_{Cu}$	0,4
Коэффициент восстановления $r_{V2A}$	0,8

**Параметры**

Рабочее напряжение	$U_B$ 20 ... 253 В <sup>1)</sup>
Частота переключений	$f$ 0 ... 20 Гц
Гистерезис	$H$ 1 ... 10 обычно. 5 %
Падение напряжения	$U_d$ $\leq$ 12 В
Кратковременный ток (20 мс, 0,1 Гц)	0 ... 3000 мА
Рабочий ток	$I_L$ 8 ... 500 мА
Остаточный ток	$I_r$ 0,5 ... 1,95 мА обычно. 1,2 мА
Индикатор рабочего напряжения	светодиод, зеленый
Индикация переключения	светодиод, желтый

**Окружающие условия**

Окружающая температура	-25 ... 70 °C (-13 ... 158 °F)
Температура хранения	-25 ... 85 °C (-13 ... 185 °F)

**Механические данные**

Тип подключения	Штепсельный разъем BHMS3
Материал корпуса	Корпус из PBT/нижняя часть – заполнен. эпоксид.
Торцевая поверхность	ПБТ
Тип защиты	IP68
Примечание	<sup>1)</sup> В области температуре ниже 0 °C допустимое рабочее напряжение $U_b$ 80...253 В

**Соответствие стандартам и директивам**

Соответствие стандартам	
Стандарты	EN 60947-5-2:2007 IEC 60947-5-2:2007

**Лицензии и сертификаты**

Разрешение по нормам UL	cULus Listed, General Purpose
Разрешение CSA	cCSAus Listed, General Purpose
Разрешение CCC	Сертифицировано China Compulsory Certification (CCC)