



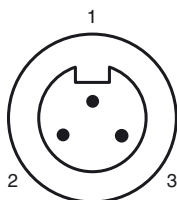
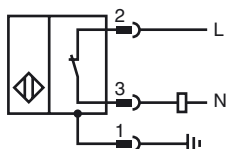
Codifica d'ordine

NJ30+U4+W-BHMS3-N.C.

Caratteristiche

- 30 mm non allineato

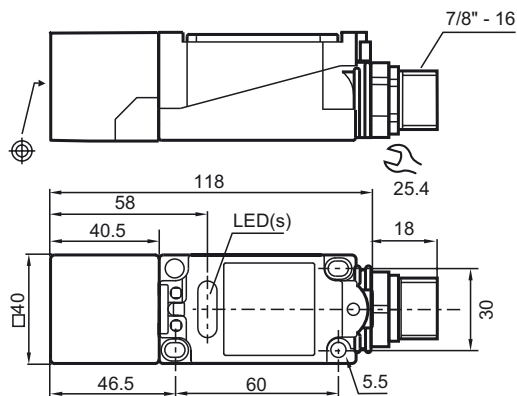
Allacciamento



Colori dei conduttori

1	GN
2	BK
3	WH

Dimensioni



Dati tecnici

Dati generali

Funzione di un elemento di commutazione	Contatto NCAC/DC
Distanza di comando misura	s_n 30 mm
Montaggio incorporato	non incorporab.
Polarità d'uscita	AC
Distanza di comando sicura	s_a 0 ... 24,3 mm
Fattore di riduzione r_{AI}	0,45
Fattore di riduzione r_{Cu}	0,4
Fattore di riduzione r_{V2A}	0,8

Dati specifici

Tensione di esercizio	U_B	20 ... 253 V ¹⁾
Frequenza di commutazione	f	0 ... 20 Hz
Isteresi	H	1 ... 10 tipico 5 %
Caduta di tensione	U_d	≤ 12 V
Corrente di breve durata (20 ms, 0,1 Hz)		0 ... 3000 mA
Corrente di esercizio	I_L	8 ... 500 mA
Corrente residua	I_r	0,5 ... 1,95 mA tipico 1,2 mA
Indicatore della tensione di esercizio		LED, verde
Display stato elettrico		LED, giallo

Condizioni ambientali

Temperatura ambiente	-25 ... 70 °C (-13 ... 158 °F)
Temperatura di magazzino	-25 ... 85 °C (-13 ... 185 °F)

Dati meccanici

Tipo di collegamento	BHMS3 connettore maschio
Materiale della scatola	PBT/metallo
Superficie anteriore	PBT
Classe di protezione	IP68
Indicazione	¹⁾ Nel caso di un intervallo di variazione della temperatura al di sotto di 0 °C, tensione di esercizio ammessa U_b 80...253 V

Conformità alle norme e alle direttive

Conformità alle norme	
Norme	EN 60947-5-2:2007 IEC 60947-5-2:2007

Omologazioni e certificati

omologazione UL	cULus Listed, General Purpose
Omologazione CSA	cCSAus Listed, General Purpose
Omologazione CCC	Certified by China Compulsory Certification (CCC)

Data di edizione: 2011-02-11 14:06 Data di stampare: 2011-02-11 09:1259_ITA.xml