



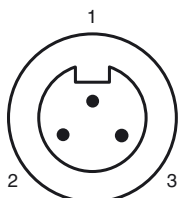
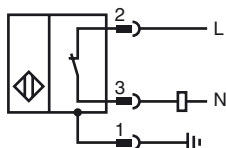
Opis zamówienia

NJ30+U4+W-BHMS3-N.C.

Opis zamówienia

- 30 mm niezabudowany

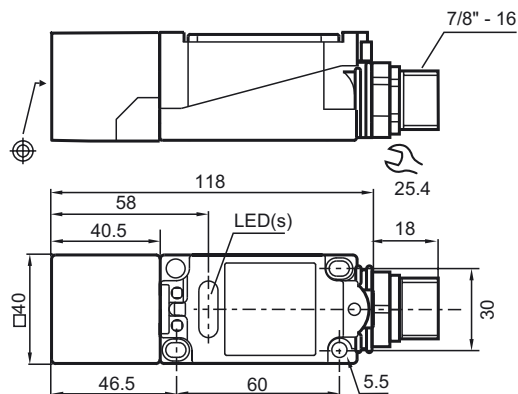
Przyłącze



Drut kolory

| | |
|---|----|
| 1 | GN |
| 2 | BK |
| 3 | WH |

Wymiary



Dane techniczne

Dane ogólne

| | |
|------------------------------------|--------------------------|
| Funkcja elementów przełączających | AC/DCnormalnie zamknięty |
| Nominalny zasięg działania s_n | 30 mm |
| Instalacja | niezabudowany |
| Polaryzacja wyżciowa | AC |
| Zapewniony dystans działania s_a | 0 ... 24,3 mm |
| Współczynnik redukcji r_{Al} | 0,45 |
| Współczynnik redukcji r_{Cu} | 0,4 |
| Współczynnik redukcji r_{V2A} | 0,8 |

Parametry

| | |
|---------------------------------|-------------------------------|
| Napięcie robocze U_B | 20 ... 253 V ¹⁾ |
| Częstotliwość przełączania f | 0 ... 20 Hz |
| histereza H | 1 ... 10 zwykle 5 % |
| spadek napięcia U_d | ≤ 12 V |
| Prąd krótkotrwały (20ms, 0,1Hz) | 0 ... 3000 mA |
| Prąd roboczy I_L | 8 ... 500 mA |
| Prąd resztkowy I_r | 0,5 ... 1,95 mA zwykle 1,2 mA |
| Wskaźnik napięcia roboczego | Zielona dioda |
| Wskaźnik stanu przełączenia | Żółta dioda |

Warunki otoczenia

| | |
|-------------------------|--------------------------------|
| Temperatura otoczenia | -25 ... 70 °C (-13 ... 158 °F) |
| Temperatura składowania | -25 ... 85 °C (-13 ... 185 °F) |

Dane mechaniczne

| | |
|------------------------|--|
| Schemat połączenia | † |
| Materiał obudowy | PBT/metal |
| Powierzchnia pomiarowa | PBT |
| Rodzaj ochrony | IP68 |
| Wskazówka | ¹⁾ W temperaturze poniżej 0 °C dopuszczalne napięcie robocze U_B 80...253 V |

Zgodność norm i dyrektyw

| | |
|---------------|---|
| Zgodność norm | |
| Normy | EN 60947-5-2:2007 IEC 60947-5-2:2007 |

Zezwolenia i certyfikaty

| | |
|----------------|---|
| Certyfikat UL | cULus Listed, General Purpose |
| Certyfikat CSA | cCSAus Listed, General Purpose |
| Certyfikat CCC | Posiada certyfikat China Compulsory Certification (CCC) |