



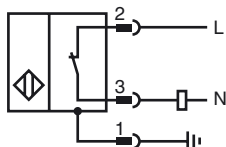
Orderbenämning

NJ30+U4+W-BHMS3-N.C.

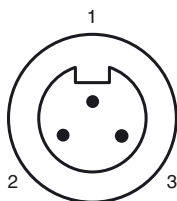
Kännetecken

- 30 mm ej i plan

Anslutning



Pinout

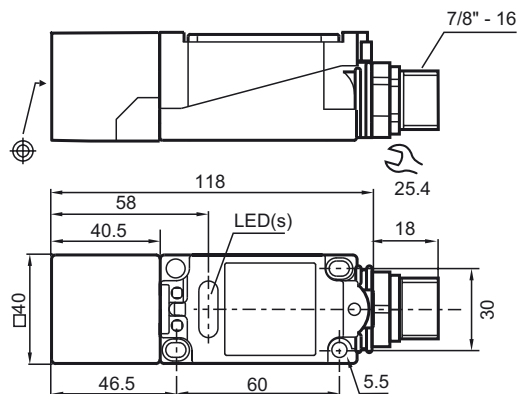


Tråd färger

1	GN
2	BK
3	WH

Kungörelsedatum: 2011-02-11 14:06 Datum för utgåva: 2011-02-11 091259_SWE.xml

Avmätning



Tekniska data

Allmänna data

Utgångs funktion	AC/DC öppnare
Känslavstånd	s_n 30 mm
Installation	ej i samma plan
Utgångs typ	AC
Garanterat känslavstånd	s_a 0 ... 24,3 mm
Reduktionsfaktor r_{AI}	0,45
Reduktionsfaktor r_{Cu}	0,4
Reduktionsfaktor r_{V2A}	0,8

Specifikationer

Arbetsspänning	U_B 20 ... 253 V ¹⁾
Kopplingsfrekvens	f 0 ... 20 Hz
Hysteres	H 1 ... 10 typ. 5 %
Spänningsfall	U_d \leq 12 V
Korttidsström (20ms, 0,1Hz)	0 ... 3000 mA
Arbetsström	I_L 8 ... 500 mA
Läckström	I_r 0,5 ... 1,95 mA typ. 1,2 mA
Driftspänningsvisning	LED grön
Funktions indikering	LED, gul

Omgivningsförhållande

Omgivningstemperatur	-25 ... 70 °C (-13 ... 158 °F)
Lagringstemperatur	-25 ... 85 °C (-13 ... 185 °F)

Mekaniska data

Anslutnings typ	BHMS3 apparatkontakt
Kapslingsmaterial	PBT/metall
Avkännings yta	PBT
Skyddsklass	IP68
Anmärkning	¹⁾ Vid temperaturområdet under 0 °C tillåten driftspänning U_B 80...253 V

Norm- och riktlinjekonformitet

Normkonformitet	
Normer	EN 60947-5-2:2007 IEC 60947-5-2:2007

Godkännanden och certifikat

UL-godkännande	cULus Listed, General Purpose
CSA-godkännande	cCSAus Listed, General Purpose
CCC-godkännande	Certified by China Compulsory Certification (CCC)