



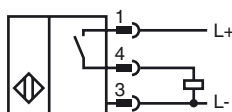
**Marque de commande**

NJ20+U4+E2-V1

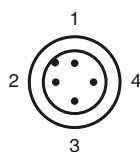
**Caractéristiques**

- 20 mm, noyable
- 3 fils courant continu
- Montage
- Raccordement par connecteur M12

**Connection**



**Pinout**



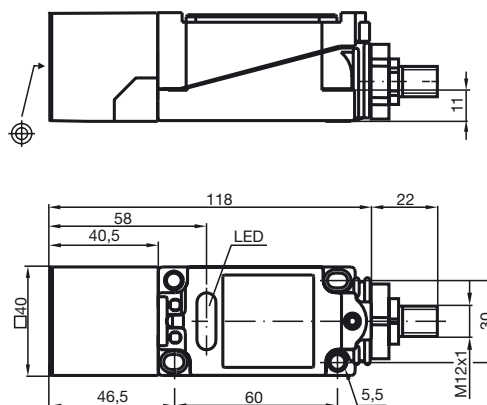
Couleur des fils selon EN 60947-5-2

- |   |    |
|---|----|
| 1 | BN |
| 2 | WH |
| 3 | BU |
| 4 | BK |

**Accessoires**

- V1-G-2M-PVC**  
Connecteur femelle, M12, 4 pôles, câble PVC
- V1-W-2M-PVC**  
Connecteur femelle, M12, 4 pôles, câble PVC

**Dimensions**



**Caractéristiques techniques**

**Caractéristiques générales**

Fonction de l'élément de commutation	PNP	à fermeture
Portée nominale	$s_n$	20 mm
Montage		noyable
Polarité de sortie		DC
Portée de travail	$s_a$	0 ... 16,2 mm
Facteur de réduction $r_{Al}$		0,35
Facteur de réduction $r_{Cu}$		0,35
Facteur de réduction $r_{1,4305}$		0,8

**Valeurs caractéristiques**

Tension d'emploi	$U_B$	10 ... 60 V DC
Fréquence de commutation	f	0 ... 150 Hz
Course différentielle	H	1 ... 10 typ. 5 %
Protection contre l'inversion de polarité		protégé
Protection contre les courts-circuits		pulsé
Chute de tension	$U_d$	$\leq 2,8$ V
Courant d'emploi	$I_L$	0 ... 200 mA
Courant résiduel	$I_r$	0 ... 0,5 mA typ. 0,01 mA
Consommation à vide	$I_0$	$\leq 10$ mA
Visualisation de la tension d'emploi		LED verte
Visualisation de l'état de commutation		LED jaune

**Conformité aux normes**

Normes	EN 60947-5-2:2007 IEC 60947-5-2:2007
--------	---

**Conditions environnementales**

Température ambiante	-25 ... 70 °C (-13 ... 158 °F)
Température de stockage	-25 ... 85 °C (-13 ... 185 °F)

**Caractéristiques mécaniques**

Matériau du boîtier	PBT
Face sensible	PBT
Mode de protection	IP67

**Agréments et certificats**

Agrément UL	cULus Listed, General Purpose
Homologation CSA	cCSAus Listed, General Purpose
agrément CCC	Certified by China Compulsory Certification (CCC)

Date de publication: 2011-07-20 11:48 Date d'édition: 2011-07-20 094757\_fra.xml