



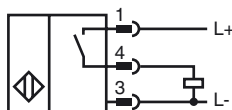
Referencia de pedido

NJ20+U4+E2-V1

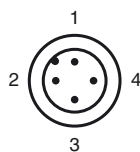
Características

- 20 mm enrasado
- 3 hilos CC
- Montaje de instalación
- Conexión para conector M12

Conexión



Pinout



Color del conductor según EN 60947-5-2

1	BN
2	WH
3	BU
4	BK

Accesorios

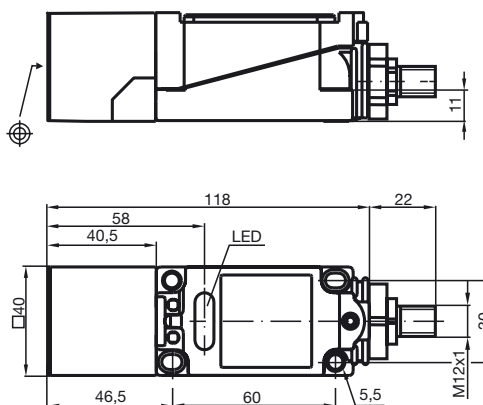
V1-G-2M-PVC

Conector hembra, M12, 4 polos, cable PVC

V1-W-2M-PVC

Conector hembra, M12, 4 polos, cable PVC

Dimensiones



Datos técnicos

Datos generales

Función del elemento de conmutación	PNP	N.A.
Distancia de conmutación de medición s_n	20 mm	
Instalación	enrasado	
Polaridad de salida	CC	
Distancia de conmutación asegurada s_a	0 ... 16,2 mm	
Factor de reducción r_{AI}	0,35	
Factor de reducción r_{Cu}	0,35	
Factor de reducción $r_{1,4305}$	0,8	

Datos característicos

Tensión de trabajo	U_B	10 ... 60 V CC
Frecuencia de conmutación	f	0 ... 150 Hz
Histéresis	H	1 ... 10 tip. 5 %
Protección contra la inversión de polaridad		protegido
Protección contra cortocircuito		sincronizado
Caída de tensión	U_d	$\leq 2,8$ V
Corriente de trabajo	I_L	0 ... 200 mA
Corriente residual	I_r	0 ... 0,5 mA tip. 0,01 mA
Corriente en vacío	I_0	≤ 10 mA
Display de tensión de trabajo		LED, verde
Indicación del estado de conmutación		LED, amarillo

Conformidad con estándar

Estándar	EN 60947-5-2:2007 IEC 60947-5-2:2007
----------	---

Condiciones ambientales

Temperatura ambiente	-25 ... 70 °C (-13 ... 158 °F)
Temperatura de almacenaje	-25 ... 85 °C (-13 ... 185 °F)

Datos mecánicos

Material de la carcasa	PBT
Superficie frontal	PBT
Tipo de protección	IP67

Autorizaciones y Certificados

Autorización UL	cULus Listed, General Purpose
Homologación CSA	cCSAus Listed, General Purpose
Autorización CCC	Certificado por China Compulsory Certification (CCC)