

Merkmale

- 1-kanalig
- Direkt auf Feldseite der KF-Module steckbar
- Analog- oder Binärsignaleingänge
- Absicherung bis 10 kA
- Schützt die Klemmen 1, 2, 3 und 4 der KF-Module
- Unterbrechungsfreier Betrieb (Auto-Reset)

Funktion

Diese Überspannungsschutzbarriere ist für die Verwendung im K-System (KF-Module) konzipiert.

Durch einfaches Aufstecken der Geräte auf die Standard-KF-Module werden diese sicher vor Überspannungen unterschiedlicher Ursachen (z. B. Blitzschlag, Schaltvorgänge, etc.) geschützt. Das wird durch Ableitung des erhöhten Stromes nach Erde und Begrenzung der Spannung während der Dauer des Überspannungsstoßes erreicht.

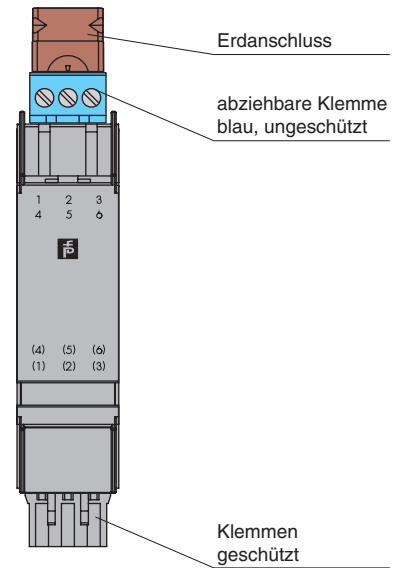
Die Endziffern des Typenbezeichnung entsprechen jeweils den geschützten Klemmen des KF-Moduls.

Weitere Informationen finden Sie im Handbuch und unter www.pepperl-fuchs.com.

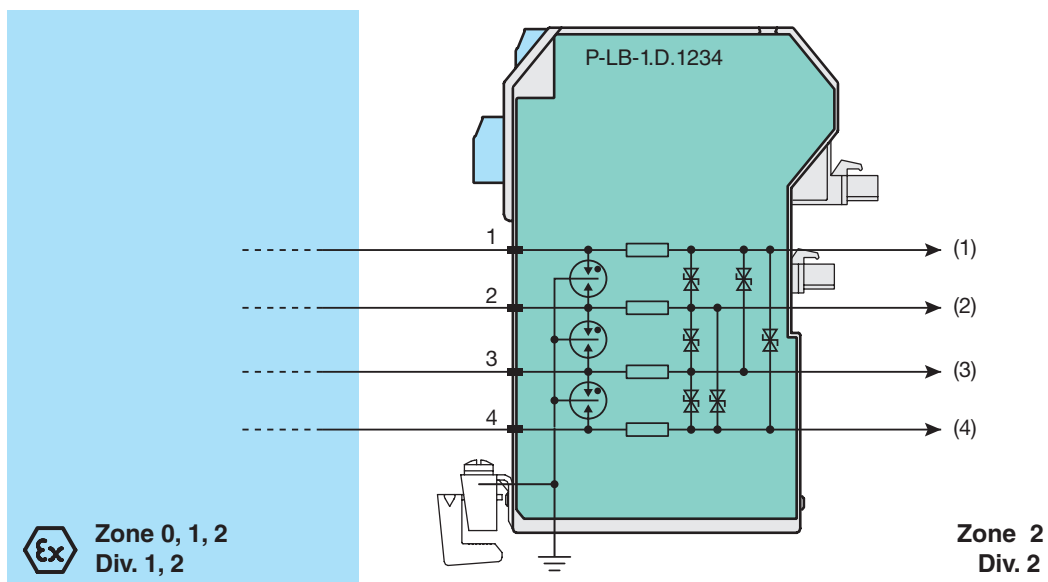
Hinweis: Überspannungsschutzbarrieren müssen immer an hochwertige Erdverbindungen angeschlossen sein und sie müssen das gleiche Potenzial haben wie die Geräte, die sie schützen. Installieren Sie das Erdungssystem entsprechend den geltenden Vorschriften.

Aufbau

Frontansicht



Anschluss

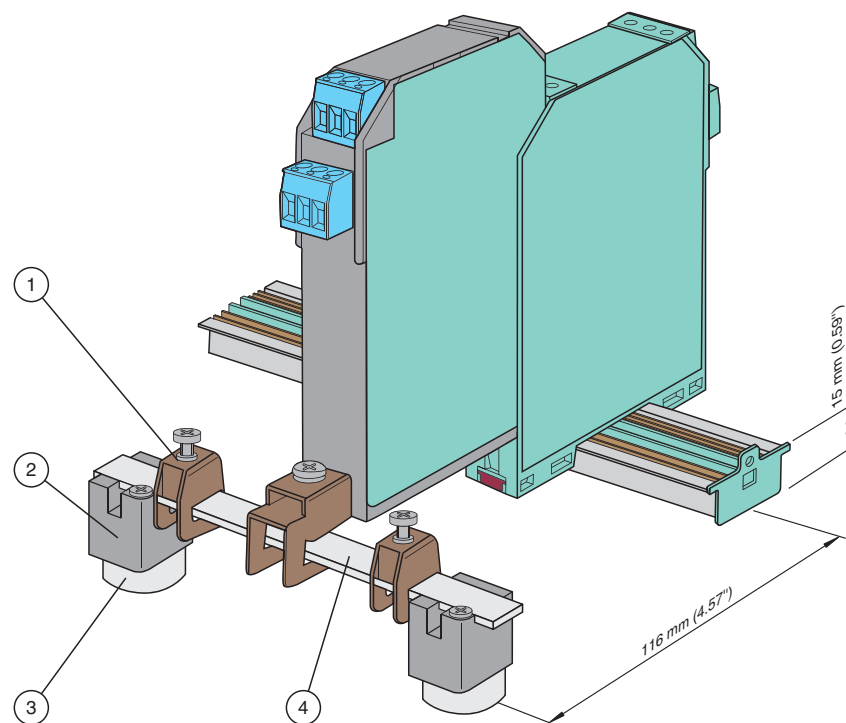


Veröffentlichungsdatum 2010-09-23 13:51 Ausgabedatum 2010-09-23 103642_GER.xml

Signalleitungen	
Anschluss	Klemmen 1, 2, 3, 4
Bemessungsspannung	≤ 30 V
Bemessungsstrom	≤ 250 mA
Leckstrom	≤ 5 μA
Durchlassspannung	≤ 45 V
Isolation gegen Erde	≤ 500 V Durchbruchspannung
Konformität	
Schutzart	IEC 60529
Umgebungsbedingungen	
Umgebungstemperatur	-20 ... 60 °C (-4 ... 140 °F)
Mechanische Daten	
Schutzart	IP20
Masse	ca. 70 g
Abmessungen	20 x 62 x 115 mm
Daten für den Einsatz in Verbindung mit Ex-Bereichen	
EG-Baumusterprüfbescheinigung	PTB 02 ATEX 2044 , weitere Bescheinigungen siehe www.pepperl-fuchs.com
Gruppe, Kategorie, Zündschutzart	⊕ II (1)G [EEx ia] IIC
Spannung U _o	≤ 30 V
Strom I _i	≤ 250 mA
Leistung P _o	≤ 1,3 W
Nennableitstrom	10 kA (8/20 μs) pro Ader
Nennansprechzeit	
Symmetrisch	1 ns
Asymmetrisch	100 ns
Serienwiderstand	≤ 0,5 Ω pro Leiter
Bandbreite	≥ 40 kHz
Konformitätserklärung	Pepperl+Fuchs
Gruppe, Kategorie, Zündschutzart, Temperaturklasse	⊕ II 3G EEx nA II T6
Richtlinienkonformität	
Richtlinie 94/9/EG	EN 50014, EN 50020, EN 50021
Internationale Zulassungen	
CSA-Zulassung	
Control Drawing	116-0187 (cCSAus)
Allgemeine Informationen	
Ergänzende Informationen	Beachten Sie, soweit zutreffend, die EG-Baumusterprüfbescheinigungen, Konformitätsaussagen, Konformitätserklärungen, Konformitätsbescheinigungen und Betriebsanleitungen. Diese Informationen finden Sie unter www.pepperl-fuchs.com .

Zubehör

- | | |
|-------------------|--|
| 1 Anschlussklemme | ZH-Z.AK16 |
| 2 Auflageblock | ZH-Z.AB/SS |
| 3 Abstandsrolle | bei Montage auf der 35mm-Hutschiene nach DIN EN 60715:
– Aufbauhöhe 15 mm: Abstandsrolle ZH-Z.AR.85
– Aufbauhöhe 7,5 mm: keine Abstandsrolle notwendig |
| 4 Erdungsschiene | ZH-Z.NLS-Cu3/10 |



Halten Sie den Bohrabstand 116 mm zwischen Mitte Tragschiene und Mitte Erdungsschiene ein.