



Bestellbezeichnung

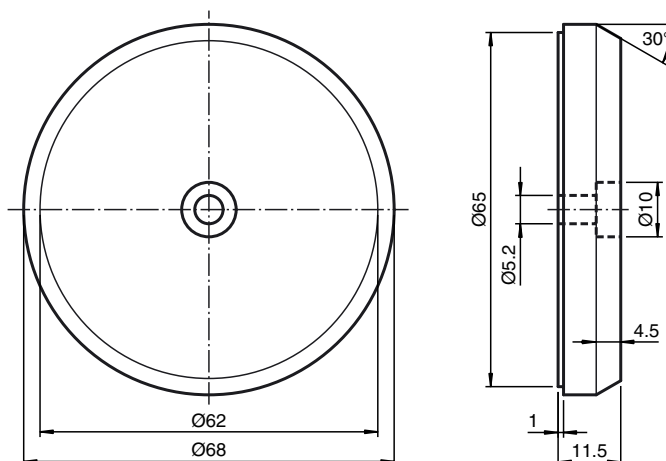
IPC02-68-T7

Codeträger

Merkmale

- Batterieloser Hochtemperatur-Codeträger
- Temperaturzyklen bis 200 °C
- 40 Bit Fixcode
- Von beiden Seiten lesbar
- Einfache Montage durch Befestigungsbohrung
- Schutzart IP67

Abmessungen



Technische Daten

Allgemeine Daten

Arbeitsfrequenz	125 kHz
Übertragungsrate	2 kBit/s

Speicher

Chip Typ	EM4102 Unique (EM Microelectronic)
Typ/Größe	ROM 64 Bit (40 Bit Code, 24 Bit Datensicherung)
Lesezyklen	unbegrenzt

Umgebungsbedingungen

Umgebungstemperatur	-40 ... 140 °C (233 ... 413 K) 200 °C (473 K) für 60 min 250 °C (523 K) für 10 min 300 °C (573 K) für 5 min -40 ... 200 °C (233 ... 473 K) für 100 Zyklen x 10 min (1000 °C/min) 20 ... 200 °C (293 ... 473 K) für 500 Zyklen x 35 min
Lagertemperatur	-40 ... 85 °C (233 ... 358 K) -40 ... 160 °C (233 ... 433 K) für 1000 h

Mechanische Daten

Schutzart	IP67
Material	
Gehäuse	LCP

Normen- und Richtlinienkonformität

Normenkonformität	
Schutzart	EN 60529

Hinweise

Die beschriftete Fläche muß zum Schreib/Lesekopf zeigen.