



MLV11-8-H-150/47/65a/76a/112

Reflexions-Lichttaster mit Hintergrundausblendung

# MLV11-8-H-150/47/65a/76a/112

mit Gerätestecker M12, 5-polig, 90 ° umsetzbar

CE



- ◆ Tastweite bis 150 mm
- ◆ Rotlicht
- ◆ Vorausfallanzeige
- ◆ Testeingang
- ◆ Schutzart IP67
- ◆ Alle verwendeten Materialien sind Lebensmittel rechtlich zugelassen

Ausgabedatum 10.12.2003

**Allgemeine Daten**

Tastbereich	0 ... 150 mm
Lichtsender	LED
Zulassungen	CE
Einstellbereich	20 ... 150 mm
Referenzobjekt	Standardweiß 100 mm x 100 mm
Lichtart	rot, Wechsellicht
Lichtfleckdurchmesser	4 mm im Abstand von 80 mm
Fremdlichtgrenze	10000 Lux

**Anzeigen/Bedienelemente**

Betriebsanzeige	LED grün
Funktionsanzeige	LED gelb: Schaltzustand LED rot blinkend Voraussfallanzeige
Bedienelemente	Tastweiteneinsteller

**Elektrische Daten**

Betriebsspannung	10 ... 30 V DC
Welligkeit	10 %
Leerlaufstrom $I_0$	$\leq 25$ mA
Bereitschaftsverzug $t_v$	$\leq 80$ ms

**Eingang**

Testeingang	Senderabschaltung bei $+U_B$
-------------	------------------------------

**Ausgang**

Schaltungsart	hell-/dunkelschaltend
Signalausgang	2 Schaltausgänge pnp, Schließer/Öffner (antivalent)
Schaltspannung	max. 30 V DC
Schaltstrom	max. 100 mA
Spannungsfall $U_d$	$\leq 2.5$ V
Schaltfrequenz $f$	$\leq 1000$ Hz
Ansprechzeit	$\leq 0.5$ ms

**Normenkonformität**

Normen	EN 60947-5-2
--------	--------------

**Umgebungsbedingungen**

Umgebungstemperatur	-25 ... 70 °C (248 ... 343 K)
Lagertemperatur	-40 ... 70 °C (233 ... 343 K)

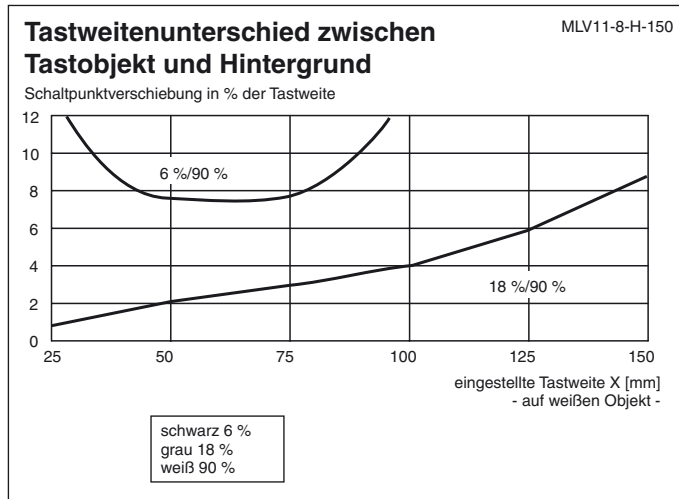
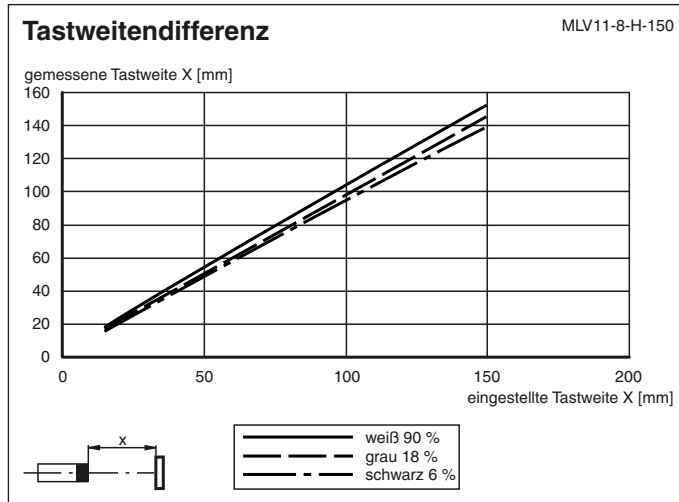
**Mechanische Daten**

Schutzart	IP67
Anschluss	Gerätestecker M12 x 1, 5-polig, 90 ° umsetzbar
Material	
Gehäuse	ABS
Lichtaustritt	kratzfest beschichtete Kunststoffscheibe
Masse	40 g

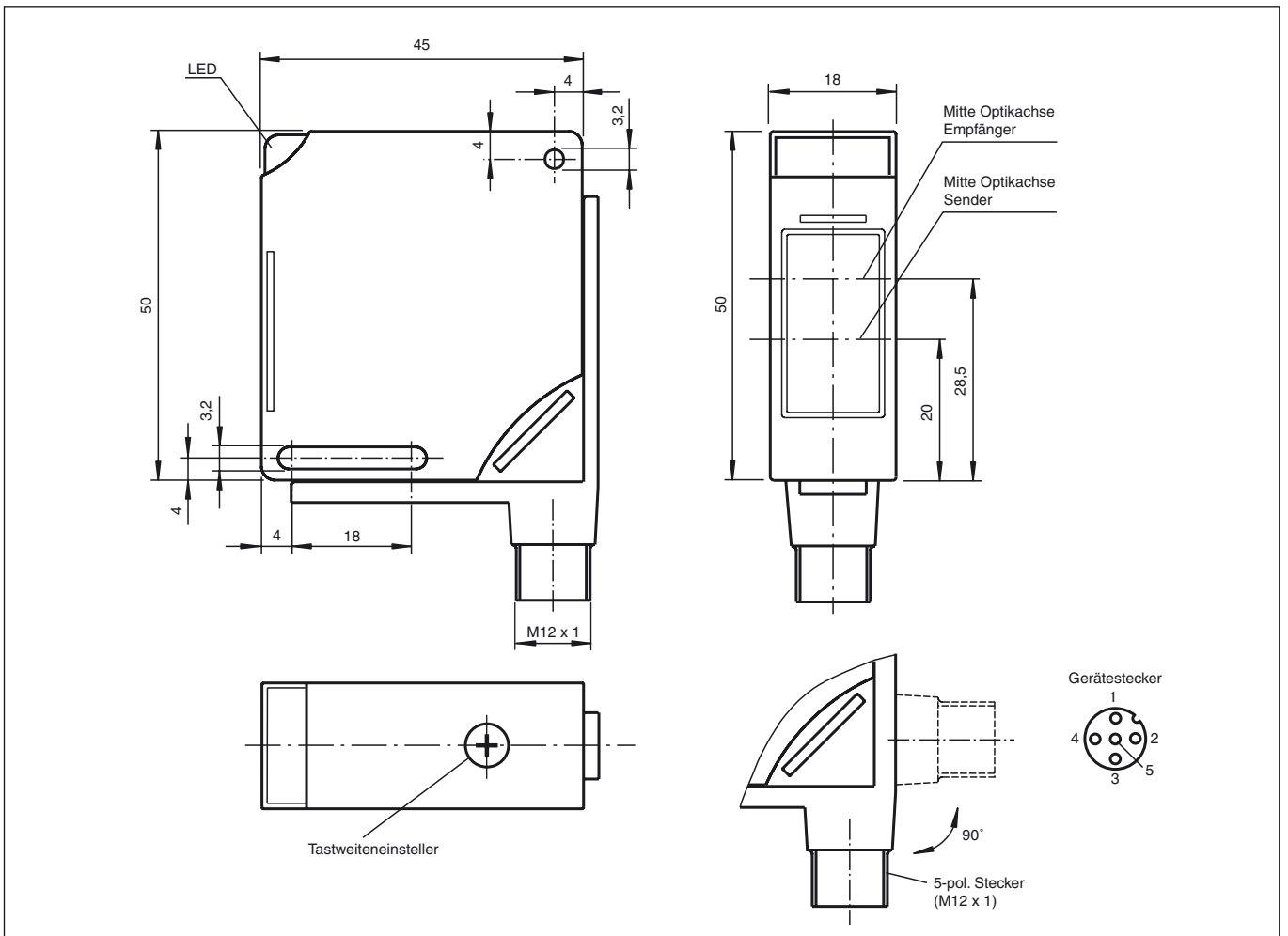


# MLV11-8-H-150/47/65a/76a/112

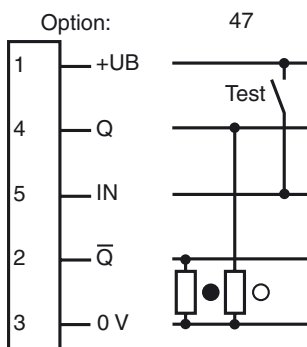
## Kennlinien/Diagramme



Abmessungen



Elektrischer Anschluss



○ = hellschaltend, ● = dunkelschaltend