



MLV11-8-H-150/47/65a/76a/112

Sensor óptico de detección directa con supresión de fondo

MLV11-8-H-150/47/65a/76a/112

con conector macho M12, 5 polos, orientable en 90°

CE



- ◆ Rango de detección hasta 150 mm
- ◆ Luz roja
- ◆ Indicación de preavería
- ◆ Entrada de Test
- ◆ Tipo de protección IP67
- ◆ Todos los materiales empleados son aptos para la Industria alimentaria

Fecha de edición 04.04.2003

Generalidades

Rango de detección	0 ... 150 mm
Emisor de luz	LED
Certificados	CE
Rango de ajuste	20 ... 150 mm
Objeto de referencia	blanco estándar 100 mm x 100 mm
Tipo de luz	Luz alterna, roja
Diámetro del haz de luz	4 mm a una distancia de 80 mm
Límite de luz extraña	10000 Lux

Displays/Elementos de manejo

Indicación de operación	LED verde
Indicación de la función	LED amarillo: estado de conmutación LED rojo intermitente indicación de preavería
Elementos de mando	Regulador del rango de detección

Datos eléctricos

Tensión de trabajo	10 ... 30 V CC
Rizado	10 %
Corriente en vacío I_0	≤ 25 mA
Retardo a la disponibilidad t_v	≤ 80 ms

Entrada

Entrada de Test	Desconexión del emisor en $+U_B$
-----------------	----------------------------------

Salida

Tipo de conmutación	conmutación claro/oscuro
Salida señal	2 salidas de conmutación pnp, N.A./N.C. (antivalentes)
Tensión de conmutación	máx. 30 V CC
Corriente de conmutación	máx. 100 mA
Caída de tensión U_d	$\leq 2,5$ V
Frecuencia de conmutación f	≤ 1000 Hz
Tiempo de respuesta	$\leq 0,5$ ms

Conforme con estándar

Estándar	EN 60947-5-2
----------	--------------

Condiciones ambientales

Temperatura ambiente	-25 ... 70 °C (248 ... 343 K)
Temperatura de almacenaje	-40 ... 70 °C (233 ... 343 K)

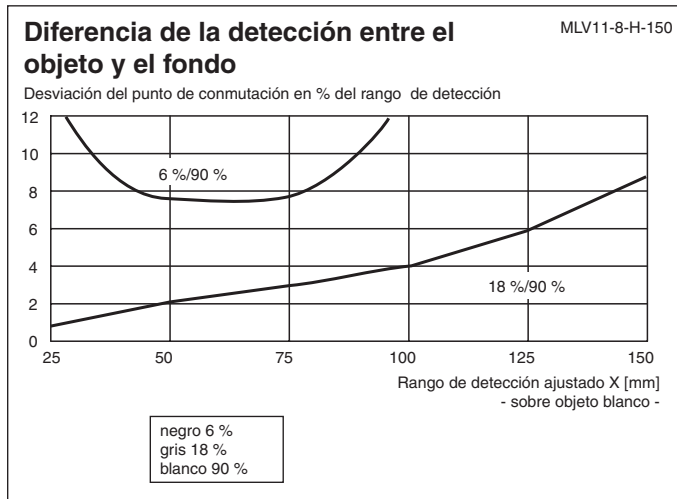
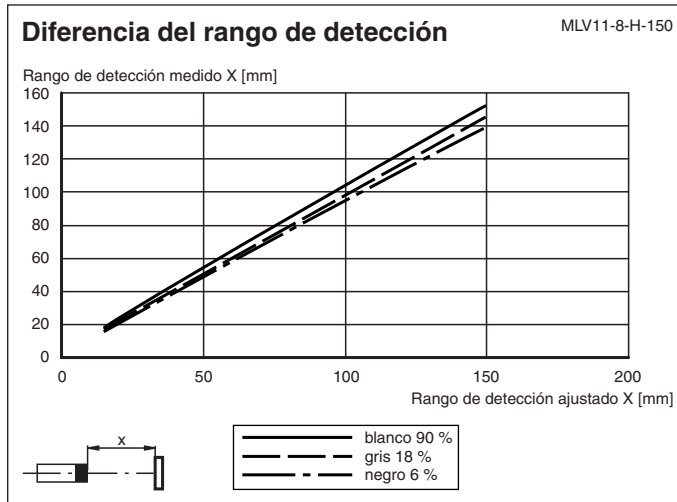
Datos mecánicos

Tipo de protección	IP67
Conexión	Conector macho M12 x 1, 5 polos, orientable en 90°
Material	
Carcasa	ABS
Salida de luz	vidrio de plástico contra rasguños
Masa	40 g

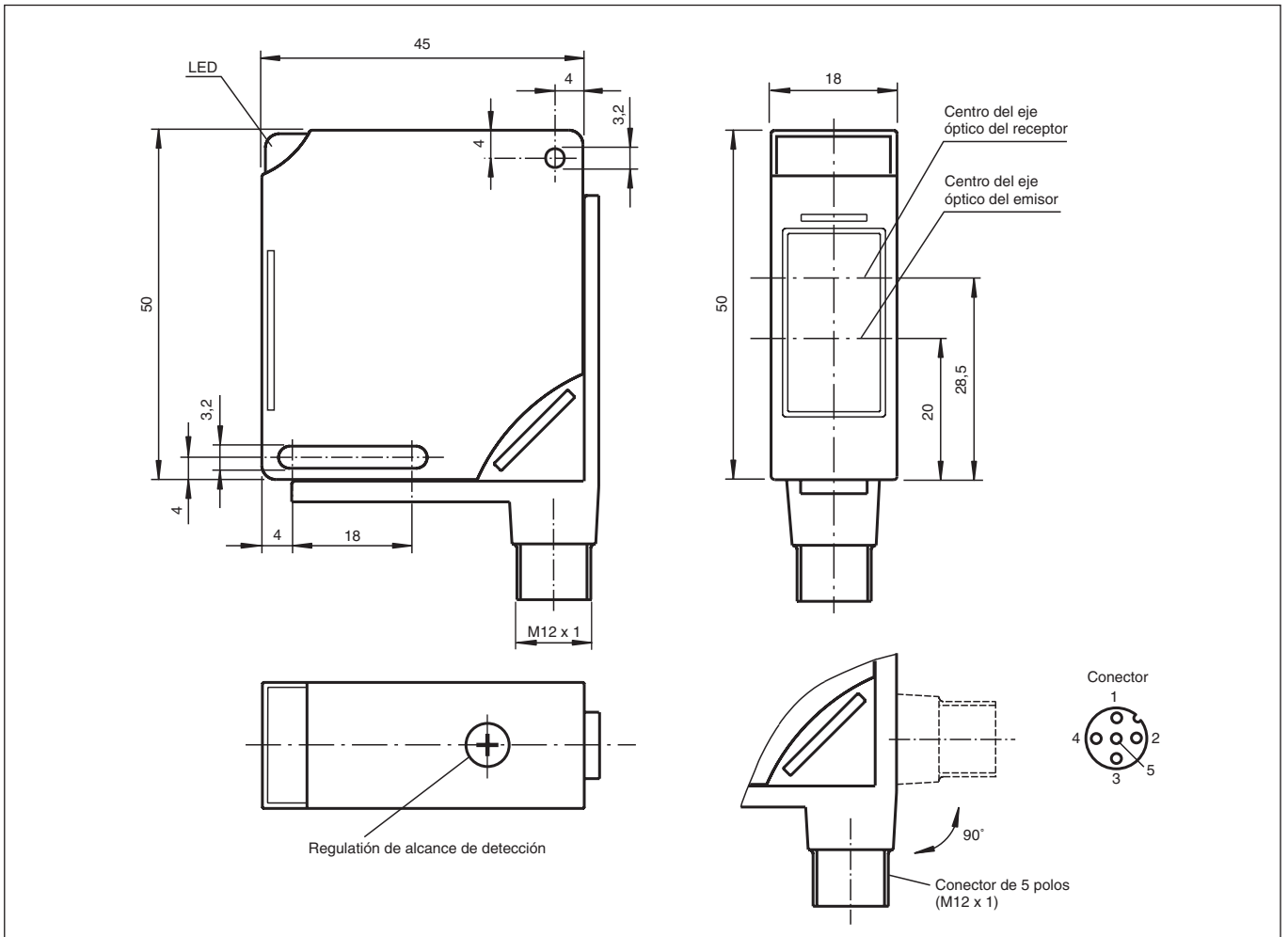


MLV11-8-H-150/47/65a/76a/112

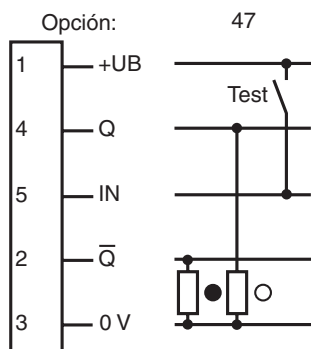
Diagramas



Dimensiones



Conexión eléctrica



○ = conmutación claro, ● = conmutación oscuro