



MLV11-8-H-E-150/48/65a/76b/112

Reflexions-Lichttaster mit Hintergrundausbldung

MLV11-8-H-E-150/48/65a/76b/112

mit Gerätestecker M12, 5-polig, 90 ° umsetzbar

CE



- ◆ Tastweite bis 150 mm
- ◆ Rotlicht
- ◆ Vorausfallanzeige
- ◆ Testeingang
- ◆ Schutzart IP67
- ◆ Alle verwendeten Materialien sind Lebensmittel rechtlich zugelassen

Ausgabedatum 10.12.2003

Allgemeine Daten

Tastbereich	0 ... 150 mm
Lichtsender	LED
Zulassungen	CE
Einstellbereich	20 ... 150 mm
Referenzobjekt	Standardweiß 100 mm x 100 mm
Lichtart	rot, Wechsellicht
Lichtfleckdurchmesser	4 mm im Abstand von 80 mm
Fremdlichtgrenze	10000 Lux

Anzeigen/Bedienelemente

Betriebsanzeige	LED grün
Funktionsanzeige	LED gelb: Schaltzustand LED rot blinkend Voraussfallanzeige
Bedienelemente	Tastweiteneinsteller

Elektrische Daten

Betriebsspannung	10 ... 30 V DC
Welligkeit	10 %
Leerlaufstrom I_0	≤ 25 mA
Bereitschaftsverzug t_v	≤ 80 ms

Eingang

Testeingang	Senderabschaltung bei 0 V
-------------	---------------------------

Ausgang

Schaltungsart	hell-/dunkelschaltend
Signalausgang	2 Schaltausgänge npn, Schließer/Öffner (antivalent)
Schaltspannung	max. 30 V DC
Schaltstrom	max. 100 mA
Spannungsfall U_d	≤ 2.5 V
Schaltfrequenz f	≤ 1000 Hz
Ansprechzeit	≤ 0.5 ms

Normenkonformität

Normen	EN 60947-5-2
--------	--------------

Umgebungsbedingungen

Umgebungstemperatur	-25 ... 70 °C (248 ... 343 K)
Lagertemperatur	-40 ... 70 °C (233 ... 343 K)

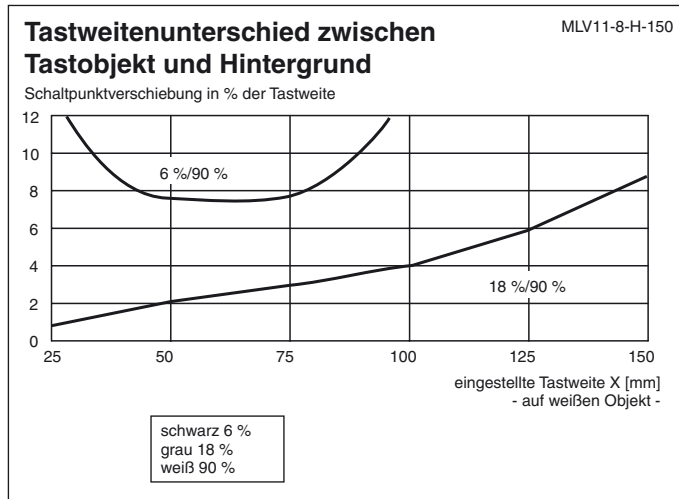
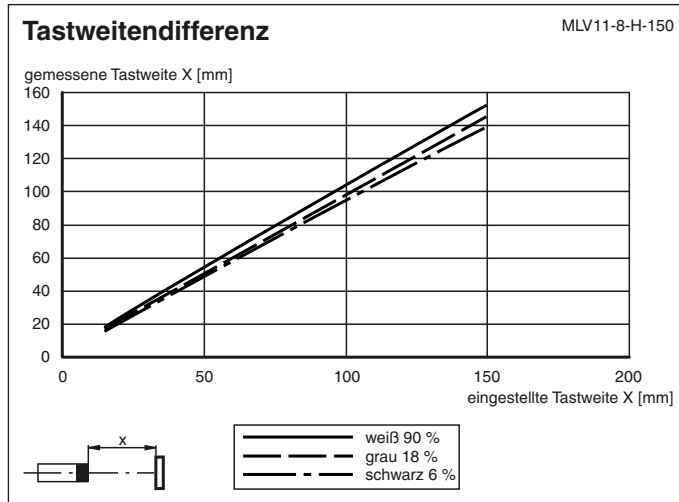
Mechanische Daten

Schutzart	IP67
Anschluss	Gerätestecker M12 x 1, 5-polig, 90 ° umsetzbar
Material	
Gehäuse	ABS
Lichtaustritt	kratzfest beschichtete Kunststoffscheibe
Masse	40 g

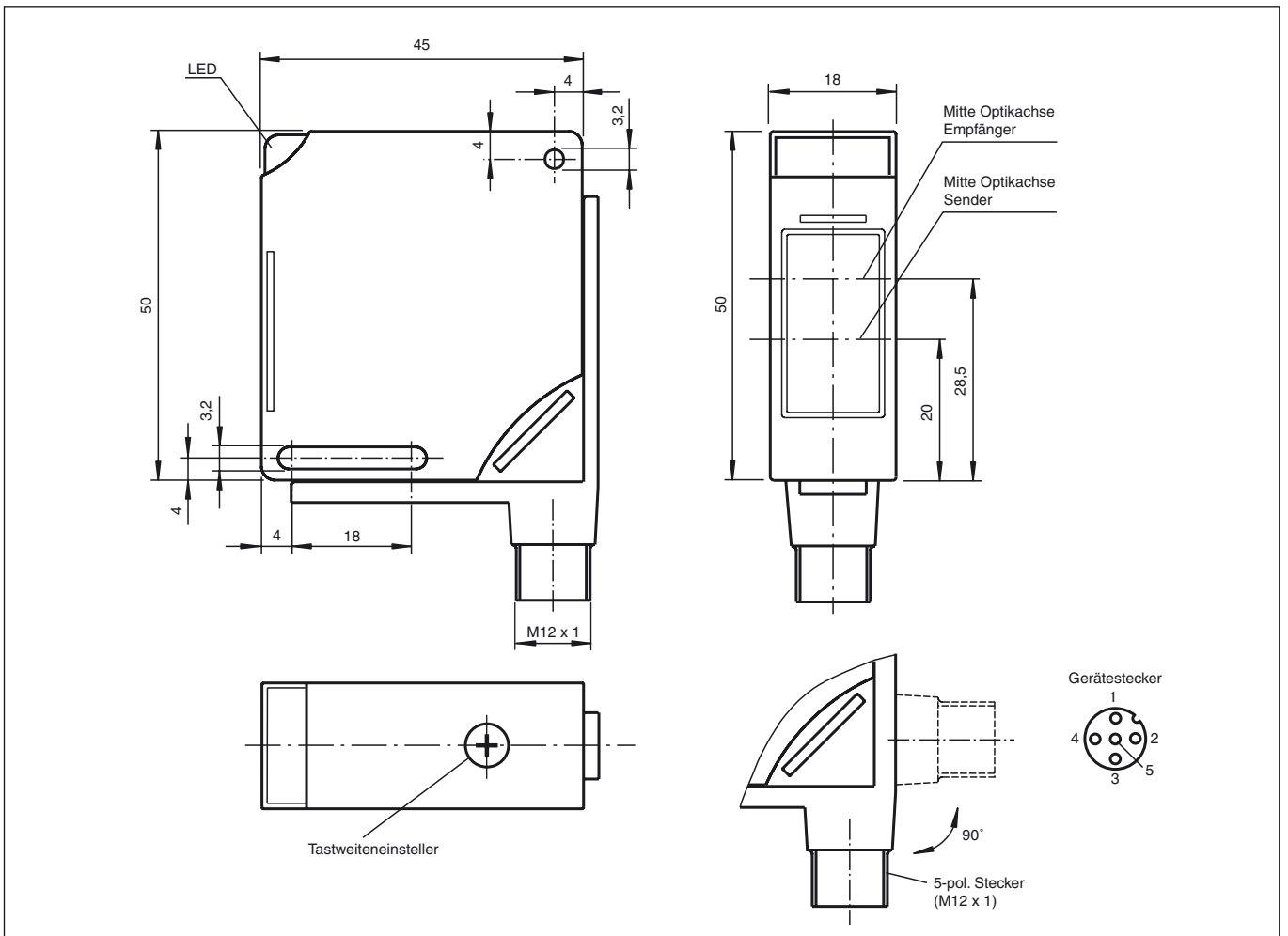


MLV11-8-H-E-150/48/65a/76b/112

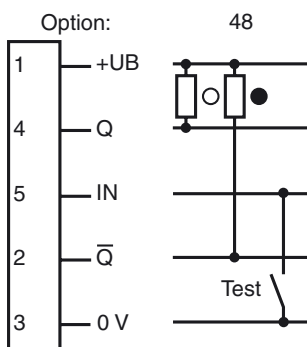
Kennlinien/Diagramme



Abmessungen



Elektrischer Anschluss



○ = hellschaltend, ● = dunkelschaltend