



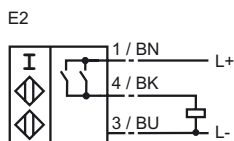
Opis zamówienia

NJ20+U1+E2-Y110826

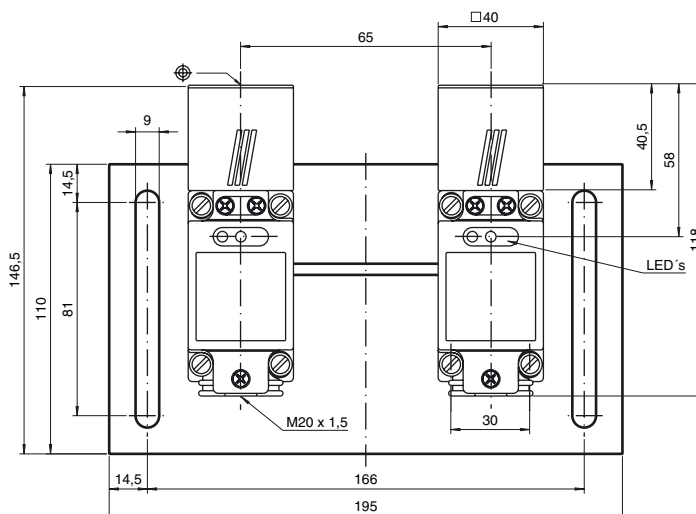
Opis zamówienia

- Seria komfort
- 20 mm niezabudowany
- Metryczne połączenie śrubowe kabli M20 x 1,5
- 2 czujniki zbliżeniowe na płycie montażowej

Przyłącze



Wymiary



Dane techniczne

Dane ogólne

Funkcja elementów przełączających	PNP	normalnie otwarty
Nominalny zasięg działania	s_n	20 mm
Instalacja		niezabudowany
Polaryzacja wyjściowa		DC
Zapewniony dystans działania	s_a	0 ... 24,3 mm
Współczynnik redukcji r_{AI}		0,45
Współczynnik redukcji r_{Cu}		0,4
Współczynnik redukcji r_{V2A}		0,8

Parametry

Napięcie robocze	U_B	10 ... 60 V
Częstotliwość przełączania	f	0 ... 100 Hz
histeresa	H	1 ... 10 zwykle 5 %
Ochrona przed złą polaryzacją		ochrona przed odwrotną polaryzacją
Ochrona przed zwarcie		pulsująca
spadek napięcia	U_d	$\leq 2,8$ V
Prąd roboczy	I_L	2 x 0 ... 200 mA
Prąd resztkowy	I_r	0 ... 1 mA zwykle 0,02 mA
Prąd jałowy	I_0	≤ 20 mA
Wskaźnik napięcia roboczego		Zielona dioda
Wskaźnik stanu przełączenia		Żółta dioda

Zgodność norm

Normy	IEC / EN 60947-5-2:2004
-------	-------------------------

Warunki otoczenia

Temperatura otoczenia	-25 ... 70 °C (-13 ... 158 °F)
Temperatura składowania	-25 ... 85 °C (-13 ... 185 °F)

Dane mechaniczne

Schemat połączenia	
Przekrój poprzeczny żył	do 2,5 mm ²
Materiał obudowy	Czujnik zbliżeniowy: PBT płyta montażowa: aluminium
Powierzchnia pomiarowa	PBT
Rodzaj ochrony	IP68