



Marque de commande

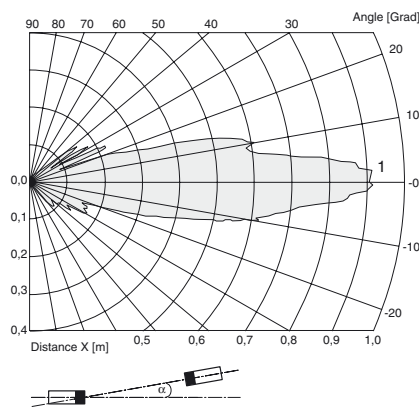
UBE500-18GK-SE0-V1

Caractéristiques

- Fréquence de commutation élevée
- Boîtier compact aux dimensions réduites
- Boîtier en matière plastique
- Idéal pour la détection et le comptage d'objets transparents (p. ex. bouteilles et films d'emballage)
- Livrée avec l'émetteur et le récepteur

Diagrammes

Courbe de réponse caractéristique



Caractéristiques techniques

Caractéristiques générales

Domaine de détection	0 ... 500 mm , distance émetteur/récepteur de 15 ... 500 mm
Fréquence du transducteur	400 kHz

Éléments de visualisation/réglage

LED jaune	visualisation de l'état de commutation (récepteur)
-----------	--

Caractéristiques électriques

Tension d'emploi U_B	18 ... 30 V DC , ondulation 10 % _{SS}
Consommation à vide I_0	20 mA récepteur 25 mA émetteur

Sortie

Type de sortie	1 sortie E0, NPN, à fermeture
Courant assigné d'emploi I_e	200 mA
Chute de tension U_d	$\leq 1,5$ V
Fréquence de commutation f	100 Hz

Conditions environnementales

Température ambiante	0 ... 60 °C (32 ... 140 °F)
Température de stockage	-40 ... 85 °C (-40 ... 185 °F)

Caractéristiques mécaniques

Type de raccordement	Connecteur M12 x 1 , 4 broches
Mode de protection	IP65
Matériau	
Boîtier	Polyamide (PA)
Masse	50 g

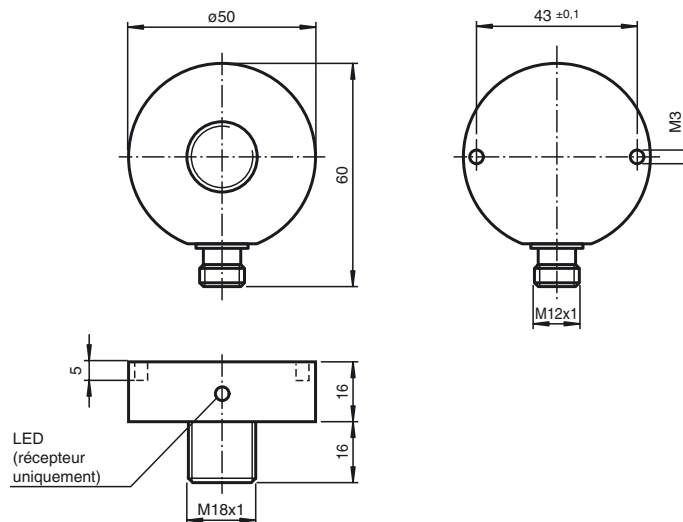
conformité de normes et de directives

Conformité aux normes	
Normes	EN 60947-5-2:2007 IEC 60947-5-2:2007

Agréments et certificats

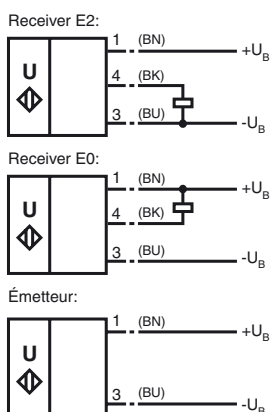
Agrément UL	cULus Listed, General Purpose
Homologation CSA	cCSAus Listed, General Purpose

Dimensions



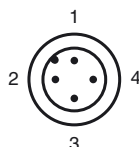
Connexion

Symbole / Raccordement:



Couleurs des fils selon EN 60947-5-2.

Pinout



Couleur des fils selon EN 60947-5-2

1	BN
2	WH
3	BU
4	BK

Fonctionnement

Une cellule en mode barrage ultrasonique est toujours composée d'un émetteur et d'un récepteur. Le principe de fonctionnement des détecteurs ultrasoniques en mode barrage est basé sur l'interruption de la transmission ultrasonique entre l'émetteur et le récepteur par l'objet à saisir.

L'émetteur génère un signal ultrasonique qui est exploité par le récepteur. Dès que l'impulsion ultrasonique est amortie ou interrompue par l'objet à saisir, le récepteur est commuté.

Il n'est pas nécessaire d'avoir de liaisons électriques entre l'émetteur et le récepteur. Le fonctionnement des cellules en mode barrage ultrasonique est fonction de la position de montage. Pour les montages verticaux, il est cependant recommandé de monter l'émetteur en bas afin d'éviter le dépôt d'impuretés.

Tolérances au montage

Les tolérances au montage des axes intermédiaires de l'émetteur et du récepteur ne doivent pas dépasser les valeurs indiquées dans l'illustration.

Détection de films minces

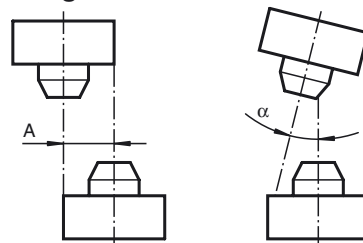
Lors de l'identification de films minces (< 0,1 mm), il est recommandé de monter la cellule en mode barrage ultrasonique sur le film dans un angle de $\geq 10^\circ$ par rapport à la verticale.

Attention

Ne monter ou remplacer l'émetteur et le récepteur que par paire. Les deux appareils sont adaptés l'un à l'autre par le fabricant.

Informations supplémentaires

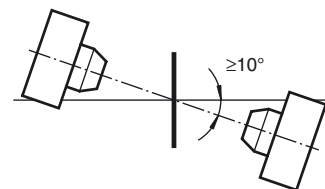
Montage/Positionnement



Décalage parallèle
 $A \leq 8 \text{ mm}$

Décalage angulaire
 $\alpha \leq 5^\circ$

Détection de films minces



Accessoires

V1-G-2M-PVC

Connecteur femelle, M12, 4 pôles, câble PVC

V1-W-2M-PVC

Connecteur femelle, M12, 4 pôles, câble PVC