



**Bestellbezeichnung**

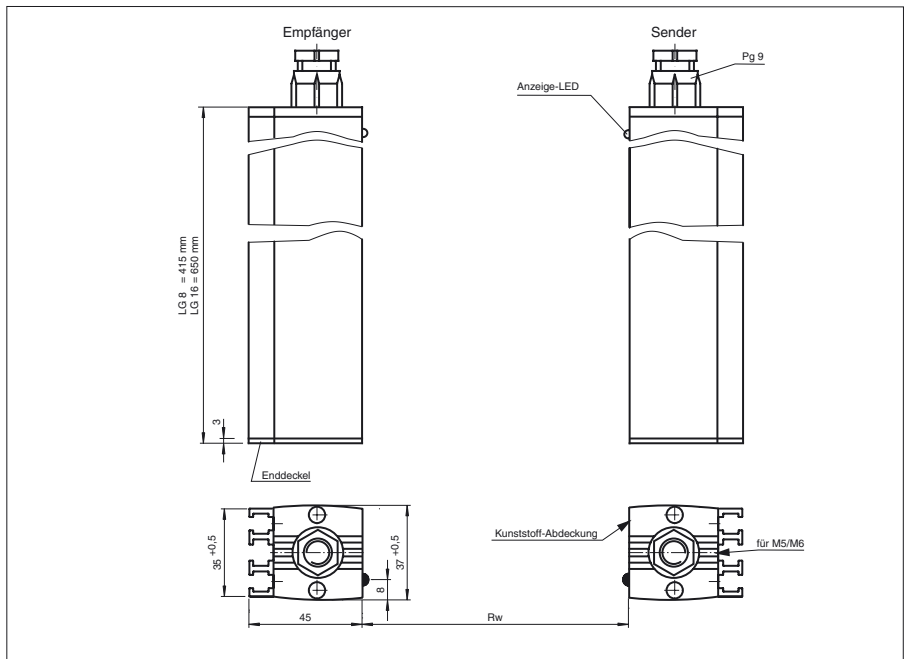
**LG8-G-150-K-2-W**

Lichtgitter  
mit Klemmraum

**Merkmale**

- Hochauflösendes Lichtgitter
- Geeignet zur Erfassung transparenter Objekte
- Lichtgitter mit 8 Strahlen, gekreuzt oder parallel
- Kleinste Hindernisgröße 14 mm
- Automatische Schaltschwelleneinstellung regelt Verschmutzungen aus

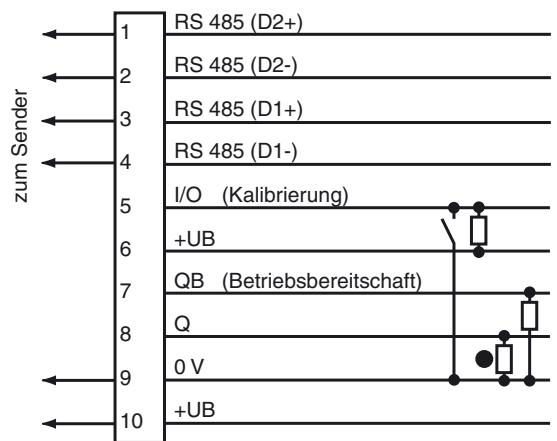
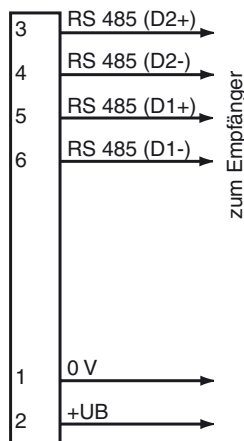
**Abmessungen**



**Elektrischer Anschluss**

Sender

Empfänger



- = Hellschaltung
- = Dunkelschaltung

Veröffentlichungsdatum: 2011-09-20 15:51 Ausgabedatum: 2011-09-20 11:3271\_ger.xml

**Technische Daten**

**Allgemeine Daten**

Betriebsreichweite	800 ... 1500 mm
Grenzreichweite	1500 mm
Erfassungsbereich	0 ... 1500 mm
Lichtsender	IREDD
Lichtart	infrarot
Feldhöhe	235 mm
Hindernisgröße	14 mm
Strahlabstand	30 mm
Strahlanzahl	8
Öffnungswinkel	Sender ± 8 ° , Empfänger ± 24 °
Fremdlichtgrenze	50000 Lux

**Anzeigen/Bedienelemente**

Funktionsanzeige	LED gelb, Funktionsbereitschaft, LED rot, Schaltzustand, leuchtet bei Strahlenfeldunterbrechung
------------------	--

**Elektrische Daten**

Betriebsspannung	U <sub>B</sub>	24 ... 28 V DC
Welligkeit		5 %

**Eingang**

Funktionseingang	automatische Kalibrierung nach Anlegen der Versorgungsspannung, Dauer ca. 5 s
------------------	---

**Ausgang**

Schaltungsart	dunkelschaltend	
Signalausgang	1 PNP, kurzschlussfest, offener Kollektor	
Schaltspannung	max. 28 V DC	
Schaltstrom	100 mA	
Schaltfrequenz	f	25 Hz
Ansprechzeit	10 ms	

**Normenkonformität**

Normen	EN 60947-5-2
--------	--------------

**Umgebungsbedingungen**

Umgebungstemperatur	-15 ... 50 °C (5 ... 122 °F)
Lagertemperatur	-20 ... 70 °C (-4 ... 158 °F)

**Mechanische Daten**

Schutzart	IP54
Anschluss	Klemmraum PG9 mit Schraubklemmen
Material	
Gehäuse	Aluminium
Lichtaustritt	PMMA
Masse	Sender 550 g , Empfänger 600 g

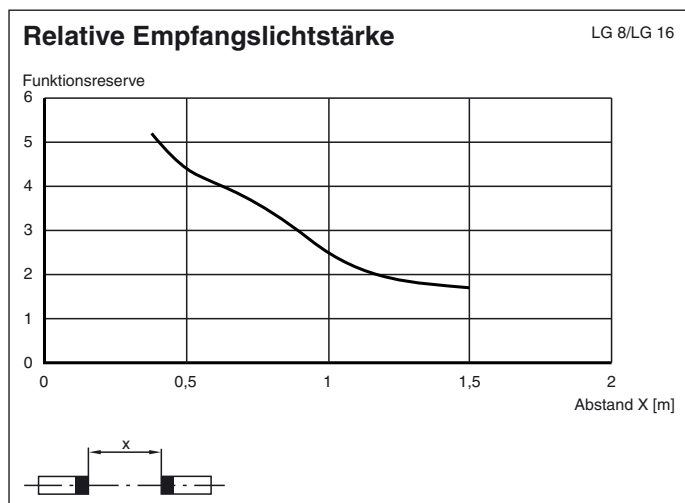
**Normen- und Richtlinienkonformität**

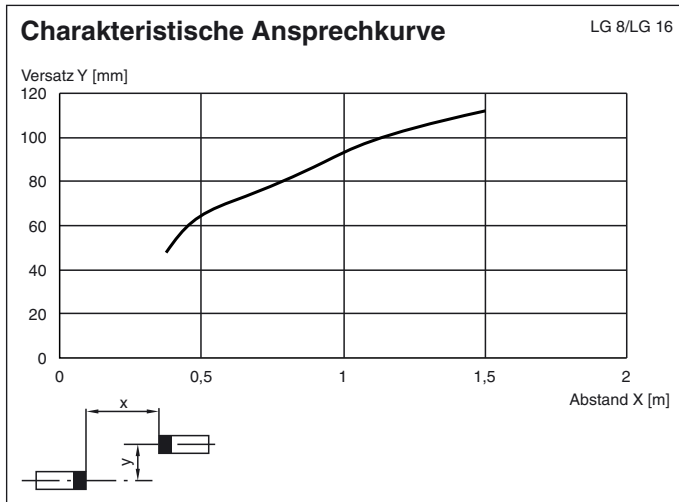
Richtlinienkonformität	EMV-Richtlinie 2004/108/EG
Normenkonformität	
Produktnorm	EN 60947-5-2:2007 IEC 60947-5-2:2007

**Zulassungen und Zertifikate**

CCC-Zulassung	Produkte, deren max. Betriebsspannung ≤36 V ist, sind nicht zulassungspflichtig und daher nicht mit einer CCC-Kennzeichnung versehen.
---------------	---

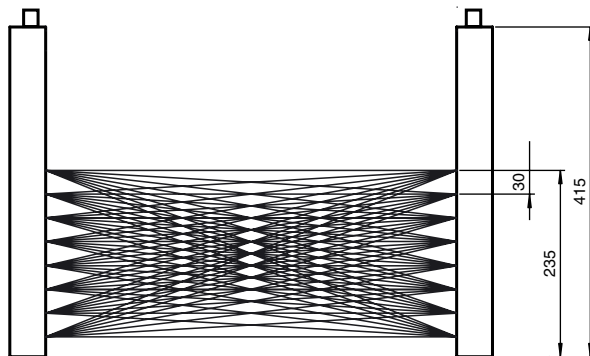
**Kurven/Diagramme**



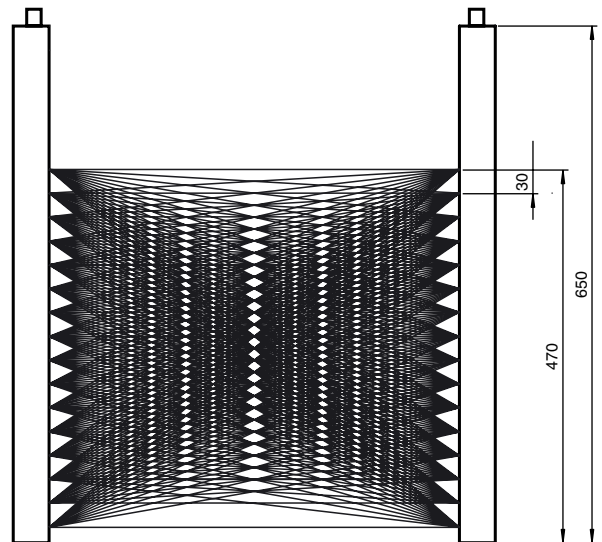


## Strahlverlauf

LG8-G



LG16-G



Veröffentlichungsdatum: 2011-09-20 15:51    Ausgabedatum: 2011-09-20 11:3271\_ger.xml