



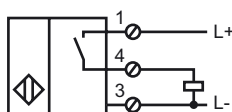
### Referencia de pedido

NJ20+U1M+E2

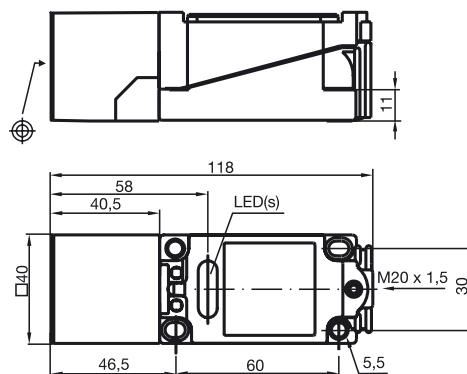
### Características

- Serie estándar
- 20 mm enrasado
- Cable conectado por rosca métrico M20 x 1,5

### Conexión



### Dimensiones



### Datos técnicos

#### Datos generales

Función del elemento de conmutación	PNP	N.A.
Distancia de conmutación de medición $s_n$	20 mm	
Instalación	enrasado	
Polaridad de salida	CC	
Distancia de conmutación asegurada $s_a$	0 ... 16,2 mm	
Factor de reducción $r_{AI}$	0,35	
Factor de reducción $r_{Cu}$	0,35	
Factor de reducción $r_{V2A}$	0,8	

#### Datos característicos

Tensión de trabajo	$U_B$	10 ... 60 V
Frecuencia de conmutación	$f$	0 ... 150 Hz
Histéresis	$H$	1 ... 10 tip. 5 %
Protección contra la inversión de polaridad		protegido
Protección contra cortocircuito		sincronizado
Caída de tensión	$U_d$	$\leq 2,8$ V
Corriente de trabajo	$I_L$	0 ... 200 mA
Corriente residual	$I_r$	0 ... 0,5 mA tip. 0,01 mA
Corriente en vacío	$I_0$	$\leq 10$ mA
Display de tensión de trabajo		LED, verde
Indicación del estado de conmutación		LED, amarillo

#### Conformidad con estándar

Estándar	IEC / EN 60947-5-2:2004
----------	-------------------------

#### Condiciones ambientales

Temperatura ambiente	-25 ... 70 °C (248 ... 343 K)
Temperatura de almacenaje	-25 ... 85 °C (248 ... 358 K)

#### Datos mecánicos

Tipo de conexión	Compartimento de terminales
Sección transversal	hasta 2,5 mm <sup>2</sup>
Material de la carcasa	PBT
Superficie frontal	PBT
Tipo de protección	IP68