



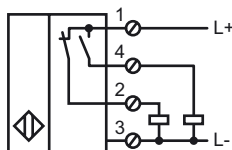
### Referencia de pedido

NJ30+U1M+A2-T

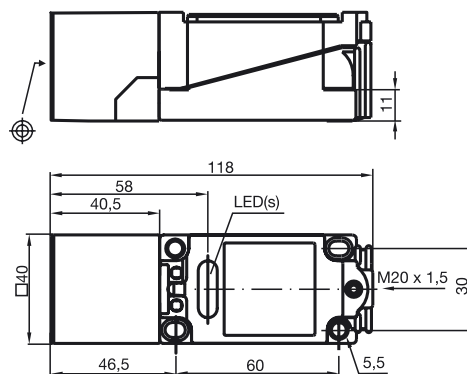
### Características

- Rango de temperatura  
-25 ... 100 °C
- 30 mm no enrasado
- Cable conectado por rosca métrico  
M20 x 1,5

### Conexión



### Dimensiones



### Datos técnicos

#### Datos generales

Función del elemento de conmutación	PNP	antivalente
Distancia de conmutación de medición $s_n$	30 mm	
Instalación	no enrasado	
Polaridad de salida	CC	
Distancia de conmutación asegurada $s_a$	0 ... 24,3 mm	
Factor de reducción $r_{AI}$	0,4	
Factor de reducción $r_{Cu}$	0,3	
Factor de reducción $r_{V2A}$	0,85	

#### Datos característicos

Tensión de trabajo	$U_B$	10 ... 60 V
Frecuencia de conmutación	$f$	0 ... 300 Hz
Histéresis	$H$	tip. 3 %
Protección contra la inversión de polaridad		protegido
Protección contra cortocircuito		sincronizado
Caída de tensión	$U_d$	$\leq 3$ V
Corriente de trabajo	$I_L$	0 ... 200 mA
Corriente en vacío	$I_0$	$\leq 20$ mA
Display de tensión de trabajo		LED, verde
Indicación del estado de conmutación		LED, amarillo

#### Conformidad con estándar

Estándar	IEC / EN 60947-5-2:2004
----------	-------------------------

#### Condiciones ambientales

Temperatura ambiente	-25 ... 100 °C (248 ... 373 K)
----------------------	--------------------------------

#### Datos mecánicos

Tipo de conexión	Compartimento de terminales
Sección transversal	hasta 2,5 mm <sup>2</sup>
Material de la carcasa	PBT
Superficie frontal	PBT
Tipo de protección	IP68