



Referencia de pedido

VB12-220

Explorador de código de barras

Características

- Escáner de línea
- Relación óptima de coste/funcionalidad
- Ángulo de lectura amplio
- Construcción plana
- Gestión del motor (conectado/desconectado) posible

Accessoires

CBX100

Caja de conexión para escáner de código de barras

Pueden encontrarse otros accesorios en www.pepperl-fuchs.com

Datos técnicos

Datos generales

Emisor de luz	Diodo láser
Tipo de luz	Luz alterna, roja
Características láser	
Nota	LUZ LÁSER , NO MIRAR FIJAMENTE AL HAZ
Clase de láser	2
Longitudes de onda	650 nm
Divergencia del haz	< 1,5 mrad
Duración del impulso	0,45 ms
Índice de repetición	500 Hz
Energía máx. impulso	0,45 µJ
Cuota de escáner	350 s ⁻¹ o 500 s ⁻¹
Ángulo de lectura	70 °
Distancia de lectura	30 ... 220 mm
Salida de luz	frontal (lado estrecho)
Resolución	0,2 mm (8 mils)

Elementos de indicación y manejo

Indicación de trabajo	LED rojo: Power on (POWER ON) , LED verde: Laser on (LASER ON), LED amarillo: Hay señal de disparo externo (EXT. TRIG.)
Indicación del flujo de datos	LED verde intermitente: se realiza transmisión de datos (TX-DATA)
Indicación de la función	LED rojo: señala la lectura correcta de un código de barras (GOOD READ)

Datos eléctricos

Tensión de trabajo	U _B	10 ... 30 V CC
Consumo de potencia	P ₀	1,5 W

Interface

Tipo de Interfaz	serie , RS 232 y RS 485 hasta 115,2 kBit/s
------------------	--

Entrada 1

Modo de entrada	Trigger externo
-----------------	-----------------

Entrada 2

Modo de entrada	Entrada digital programable
-----------------	-----------------------------

Salida

Señal de salida	2 salidas programable
Tensión de conmutación	máx. 50 V CC
Corriente de conmutación	máx. 50 mA
Caída de tensión	U _d 0,3 V con corriente de carga ≤ 10 mA

Condiciones ambientales

Temperatura ambiente	0 ... 45 °C (32 ... 113 °F)
Temperatura de almacenaje	-20 ... 70 °C (-4 ... 158 °F)
Humedad del aire relativa	90 % , no condensado
Resistencia a choques	IEC 68-2-27 Test EA 30G; 11 ms; 3 impactos en cada eje
Resistencia a la vibración	IEC 68-2-6Test FC 1,5 mm ; 10 ... 55 Hz ; 2 horas en cada eje

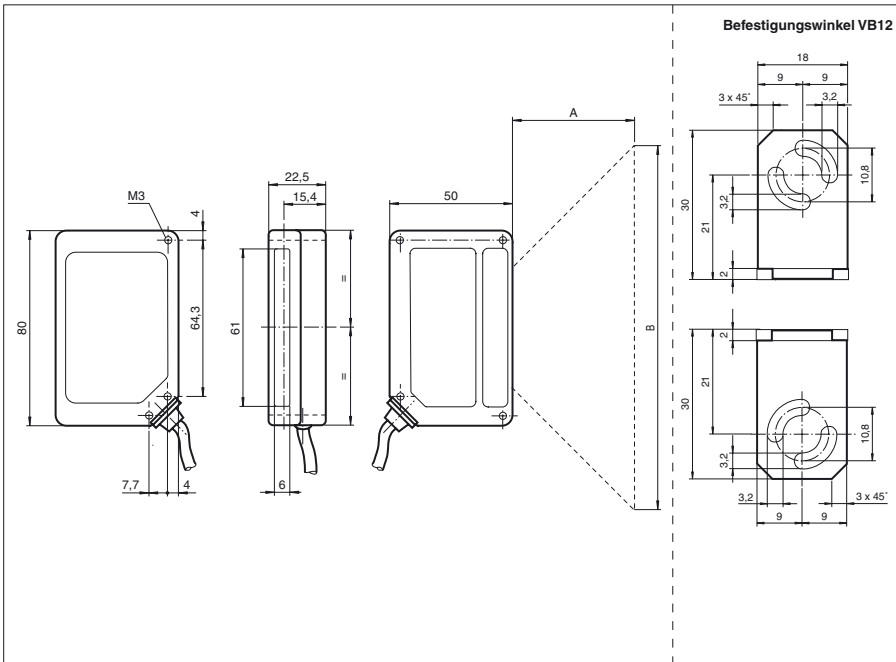
Datos mecánicos

Tipo de protección	IP65
Conexión	conector macho Sub-D de 25 polos
Material	
Carcasa	Magnesio, Policarbonato
Cable	
Longitud	L 100 cm
Masa	100 g

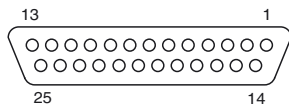
Conformidad con Normas y Directivas

Conformidad con norma	Directiva CEM 2004/108/CE
Conformidad con estándar	
Resistencia a la perturbación	EN 61000-6-2:2005
Aviso de perturbación	EN 55022
Tipo de protección	EN 60529
Clase de láser	IEC 60825-1:2007 Complies with 21 CFR 1040.10 and 1040.11 except for deviations pursuant to Laser Notice No. 50, dated June 24, 2007

Dimensiones



Conexión eléctrica



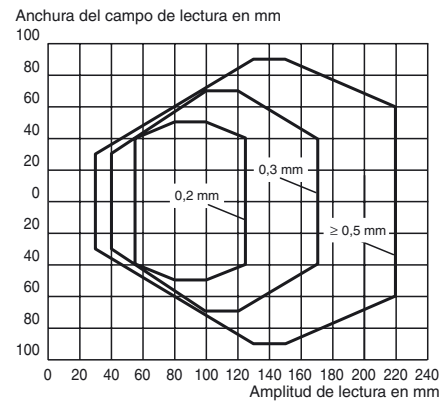
conector macho Sub-D de 25 polos

pin	nombre	función
9, 13	10 V ... 30 V DC	tensión de funcionamiento +
25	GND	tensión de funcionamiento -
1*	CHASSIS	masa de la carcasa
2, 21	TX232	TX RS232 interfaz adicional
3, 20	RX232	RX RS232 interfaz adicional
4	RTX485-	RTX- RS485 interfaz principal
5	RTX485+	RTX+RS485 interfaz principal
7	SGND	masa de la señal
8	OUT1+	salida 1 +
11	OUT2+	salida 2 +
19	Ext. TRIG. -	disparador externo -
12, 22	GND	entrada/salida de referencia (masa)
18	IN1-	entrada 1 -
6, 10, 14, 15, 16, 17, 23, 24	NC	No conectado

* Los pins 1 y 25 están unidos mutuamente en el interior.

Curvas / Diagramas

Características de lectura VB12-220



Indicación de láser Clase de láser 2

- La irradiación puede producir irritación precisamente en entornos oscuros. No se debe dirigir hacia las personas.
- Precaución: ¡Luz láser, no mirar directamente el haz!
- Únicamente el personal de servicio autorizado debe realizar las tareas de mantenimiento y reparaciones.
- El equipo debe montarse de tal manera que estas indicaciones de advertencia sean perfectamente visibles y se puedan leer bien.
- Precaución: si se utilizan instalaciones de ajuste o de manejo o procedimientos distintos de los aquí descritos, se pueden producir efectos de irradiación peligrosos.