



Marque de commande

VB12-220-R

Lecteur de codes barres

Caractéristiques

- Scanner à balayage
- Bon rapport prix/performance
- Grand angle de lecture
- Boîtier plat
- Commande moteur (On/Off) possible

Accessoires

CBX100

bornier de raccordement pour scanner de codes à barres

Vous trouverez de plus amples informations sur www.pepperl-fuchs.com

Caractéristiques techniques

Caractéristiques générales

Emetteur de lumière	diode laser
Type de lumière	rouge, lumière modulée
Valeurs caractéristiques du laser	
Remarque	LUMIERE LASER , NE PAS REGARDER LE FAISCEAU
Classe de laser	2
Longueur d'arbre	650 nm
divergence du faisceau	< 1,5 mrad
Durée de l'impulsion	0,45 ms
Fréquence de répétition	500 Hz
Énergie d'impulsion max.	0,45 µJ
vitesse de balayage	350 s ⁻¹ ou 500 s ⁻¹
Angle de lecture	70 °
Distance de lecture	30 ... 220 mm
Sortie optique	frontal (côté étroit)
Résolution	0,2 mm (8 mils)

Éléments de visualisation/réglage

Indication fonctionnement	LED rouge : Power on (POWER ON) , LED verte : Laser activé (LASER ON), LED jaune : le signal trigger externe est appliqué (EXT. TRIG.)
Indication débit de données	LED verte clignotant : la transmission de données est effectuée (TX-DATA)
Visual. état de commutation	LED rouge : signale que la lecture du code barres a été effectuée avec succès (GOOD READ)

Caractéristiques électriques

Tension d'emploi	U _B	10 ... 30 V DC
Puissance absorbée	P ₀	1,5 W

Interface

Type d'interface	série , RS 232 et RS 485 jusqu'à 115,2 kbits/s
------------------	--

Entrée 1

Type d'entrée	Déclenchement externe
---------------	-----------------------

Entrée 2

Type d'entrée	entrée tout ou rien programmable
---------------	----------------------------------

Sortie

Sortie signal	2 sorties Programmable
Tension de commutation	max. 50 V DC
Courant de commutation	max. 50 mA
Chute de tension	U _d 0,3 V pour courant de charge ≤ 10 mA

Conditions environnementales

Température ambiante	0 ... 45 °C (32 ... 113 °F)
Température de stockage	-20 ... 70 °C (-4 ... 158 °F)
Humidité rel. de l'air	90 % , sans condensation
Résistance aux chocs	IEC 68-2-27 Test EA 30G; 11 ms; 3 chocs sur chaque axe
Résistance aux vibrations	CEI 68-2-6Test FC 1,5 mm ; 10 ... 55 Hz ; 2 heures sur chaque axe

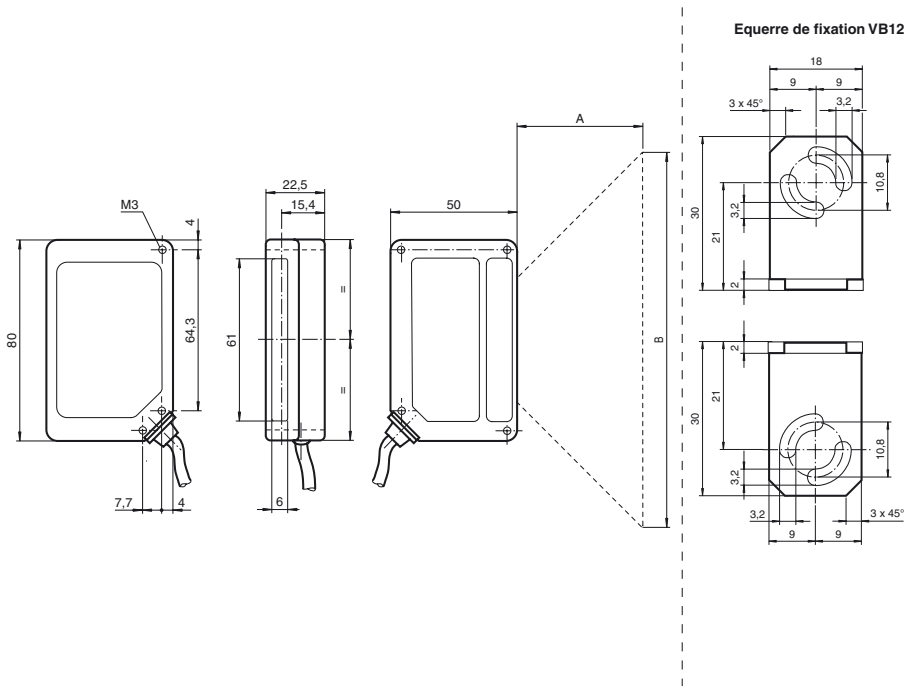
Caractéristiques mécaniques

Mode de protection	IP65
Raccordement	connecteur mâle Sub-D, 25 broches
Matériau	
Boîtier	Magnésium, polycarbonate
Câble	
Longueur	L 100 cm
Masse	100 g

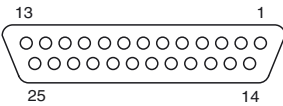
conformité de normes et de directives

Conformité aux directives	Directive CEM 2004/108/CE
Conformité aux normes	
Immunité	EN 61000-6-2:2005
Emission d'interférence	EN 55022
Mode de protection	EN 60529
Classe de laser	IEC 60825-1:2007 Complies with 21 CFR 1040.10 and 1040.11 except for deviations pursuant to Laser Notice No. 50, dated June 24, 2007

Dimensions



Raccordement électrique



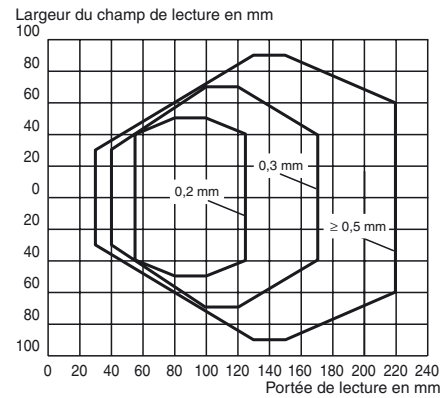
Connecteur 25 broches D Sub Pinout

Broche	Nom	Fonction
9, 13	10 V ... 30 V DC	Tension de service +
25	GND	Tension de service -
1*	CHASSIS	Masse boîtier
2, 21	TX232	TX RS232 Interface supplémentaire
3, 20	RX232	RX RS232 Interface supplémentaire
4	RTX485-	RTX- RS485 Interface principale
5	RTX485+	RTX+RS485 Interface principale
7	SGND	Masse signal
8	OUT1+	Sortie 1 +
11	OUT2+	Sortie 2 +
19	Ext. TRIG. -	Déclencheur extern -
12, 22	GND	Référence entrée/sortie (masse)
18	IN1-	Entrée 1 -
6, 10, 14, 15, 16, 17, 23, 24	NC	Non raccordé

* La broche 1 et la broche 25 sont reliées entre-elles en interne

Courbes / Diagrammes

Caractéristiques de lecture VB12-220



Consigne laser classe 2

- L'irradiation peut entraîner des irritations dans un environnement sombre.
Ne pas orienter vers les personnes !
- Attention : ne pas observer la lumière laser dans le faisceau !
- L'entretien et les réparations doivent être réalisés exclusivement par le personnel de service autorisé !
- L'appareil doit être installé de manière à ce que les mises en garde soient clairement visibles et lisibles.
- Attention : Si d'autres dispositifs de commande ou de réglage sont utilisés que ceux indiqués ici, ou si d'autres procédures sont exécutées, cela peut entraîner un effet préjudiciable du rayonnement.