



VB14-300

Barcodescanner

VB14-300



- ◆ Großer Lesewinkel
- ◆ Robustes Aluminiumgehäuse
- ◆ Schutzart IP65



Allgemeine Daten

Laserklasse	2 -IEC825-1; Klasse II - CDRH
Scanrate	800 s ⁻¹
Lesewinkel	60 °
Leseabstand	50 ... 300 mm
Lichtart	Halbleiterlaser, 655 nm
Lichtaustritt	frontal
Auflösung	0,2 mm (8 mils)

Anzeigen/Bedienelemente

Betriebsanzeige	LED rot: Power on (PWR/TxD) , LED grün: Laser ein (LASER ON), LED gelb: externes Triggersignal liegt an (EXT. TRIG.)
Datenflussanzeige	LED grün blinkend: Datenübertragung erfolgt (PWR/TxD)
Funktionsanzeige	LED rot: signalisiert das erfolgreiche Einlesen eines Barcodes (GOOD READ)

Elektrische Daten

Betriebsspannung	10 ... 30 V DC
Leistungsaufnahme P ₀	max. 4 W

Schnittstelle

Schnittstellentyp	seriell , RS 232 und RS 485 bis 115,2 kBit/s
-------------------	--

Eingang 1

Eingangstyp	Externe Triggerung
-------------	--------------------

Ausgang

Signalausgang	2 Elektronikausgänge, NPN programmierbar
Schaltspannung	max. 50 V DC
Schaltstrom	max. 50 mA
Spannungsfall U _d	0,3 V bei Laststrom ≤ 10 mA

Normenkonformität

Normen	EN 60947-5-2
--------	--------------

Umgebungsbedingungen

Umgebungstemperatur	0 ... 45 °C (273 ... 318 K)
Lagertemperatur	-20 ... 70 °C (253 ... 343 K)
Relative Luftfeuchtigkeit	90 % , nicht kondensierend
Schockfestigkeit	IEC 68-2-27 Test EA 30G; 11 ms; 3 Stöße an jeder Achse
Vibrationsfestigkeit	IEC 68-2-6 Test FC 1,5 mm ; 10 ... 55 Hz ; 2 Stunden an jeder Achse

Mechanische Daten

Schutzart	IP65 nach DIN 40050
Anschluss	25-polige Sub-D-Buchse
Material	
Gehäuse	Aluminium
Masse	330 g

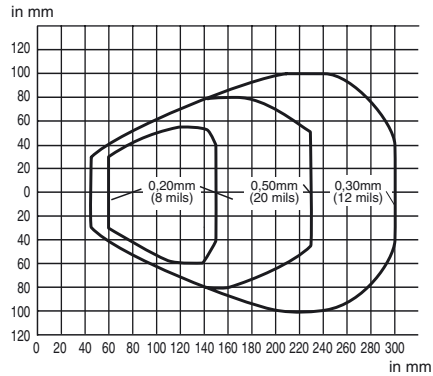


VB14-300

Diagramme

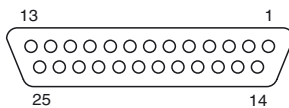
Leseeigenschaften

VB14-300



Anmerkung
(0,0) entspricht der Fenstermitte.

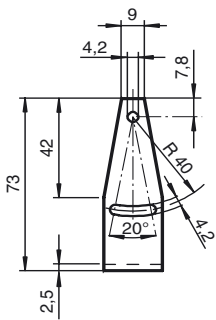
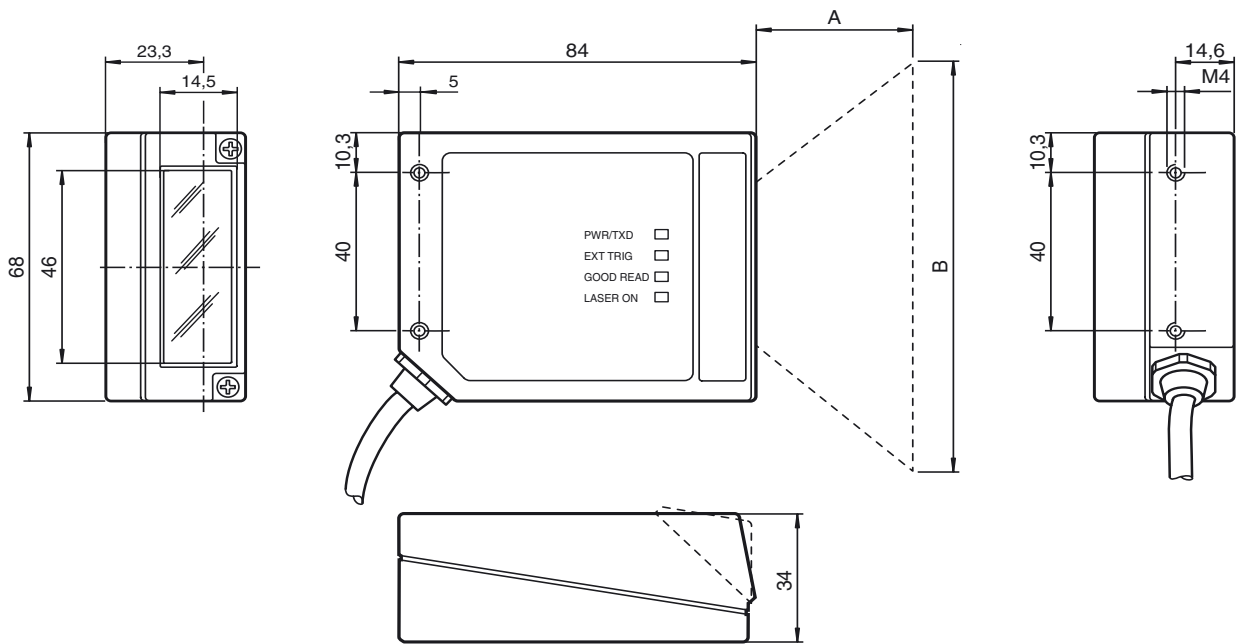
Elektrischer Anschluss



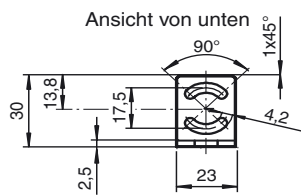
25-polige D-Sub-Stecker Pinout

Pin	Name	Funktion		
13	10 V ... 30 V DC	Betriebsspannung +		
25	0 V	Betriebsspannung -		
1	CHASSIS	Gehäusemasse		
9	10 V ... 30 V DC	Betriebsspannung +		
18	Ext. TRIG. +	Externer Trigger +		
19	Ext. TRIG. -	Externer Trigger -		
8	OUT1 +	Ausgang 1+		
11	OUT2 +	Ausgang 2+		
12	OUT REF.	Ausgangsreferenz		
22	OUT REF.	Ausgangsreferenz		
20	RX232	Zusatzschnittstelle RX RS232		
21	TX232	Zusatzschnittstelle TX RS232		
23	CTS232	Zusatzschnittstelle Handshake CTS RS232		
24	RTS232	Zusatzschnittstelle Handshake RTS RS232		
6, 10, 14, 15, 16, 17	NC	Nicht angeschlossen		
Pin		RS232	RS485 Voll-Duplex	RS485 Halb-Duplex
2	Hauptschnittstellen-signale	TX232	TX485+	RTX485+
3		RX232	RX485+	-
4		RTS232	TX485-	RTX485-
5		CTS232	RX485-	
7		SGND	SGND	SGND

Abmessungen



Befestigungswinkel VB14



Hinweise