



Bestellbezeichnung

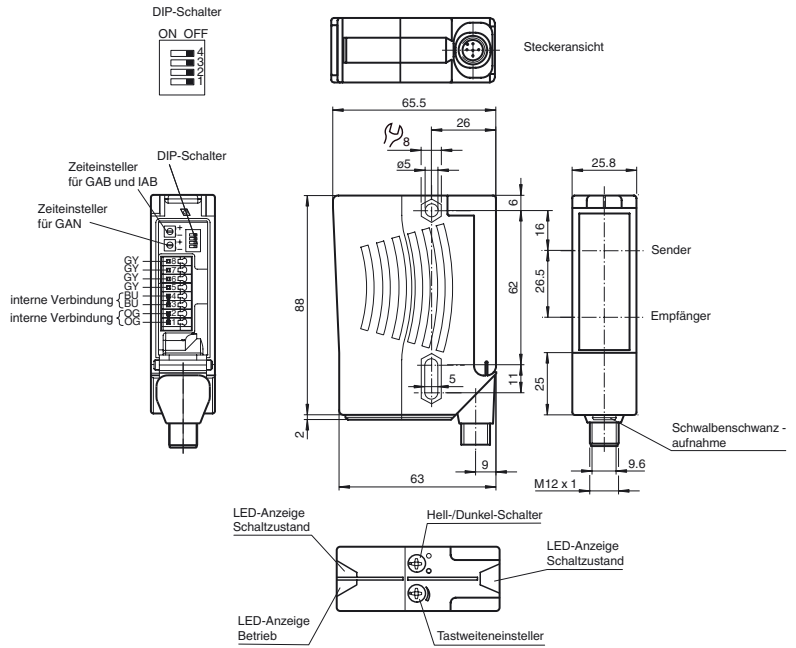
RL28-8-H-400-IR-Z/47/112

Reflexions-Lichttaster HGA
mit Metallstecker M12; 5-polig, 90°
umsetzbar

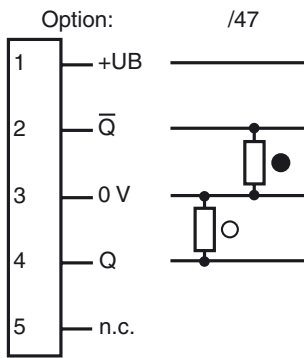
Merkmale

- Weit hell sichtbare Anzeige-LEDs für Power-ON und Schaltzustand
- Geringe Schwarz-Weiß-Differenz durch infrarote Sende-LED
- Programmierbare Zeitfunktionen GAN, GAB, IAB und GAN-IAB als Doppelfunktion
- Fremdlichtunempfindlich, auch bei Energiesparlampen
- Wasserdicht, Schutzart IP67

Abmessungen

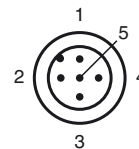


Elektrischer Anschluss



- = Hellschaltung
- = Dunkelschaltung

Pinbelegung



Veröffentlichungsdatum: 2011-12-21 10:34 Ausgabedatum: 2011-12-21 116648_ger.xml

Technische Daten**Allgemeine Daten**

Tastbereich	20 ... 400 mm
Tastbereich min.	20 ... 150 mm
Tastbereich max.	20 ... 400 mm
Hintergrundausbldung	max. + 10 % der oberen Tastbereichsgrenze
Lichtsender	IREDD
Lichtart	infrarot, Wechsellicht , 880 nm
Schwarz-/Weiß-Differenz (6%/90%)	< 5 %
Lichtfleckdurchmesser	ca. 14 mm im Abstand von 400 mm
Öffnungswinkel	Sender 2°, Empfänger 2°
Fremdlichtgrenze	50000 Lux

Kenndaten funktionale Sicherheit

MTTF _d	1130 a
Gebrauchsdauer (T _M)	20 a
Diagnosedeckungsgrad (DC)	0 %

Anzeigen/Bedienelemente

Betriebsanzeige	LED grün
Funktionsanzeige	2 LEDs gelb ein: Objekt innerhalb des Tastbereiches\aus: Objekt außerhalb des Tastbereiches
Bedienelemente	Hell-/Dunkel-Umschalter
Bedienelemente	Tastweiteneinsteller

Elektrische Daten

Betriebsspannung	U _B	10 ... 30 V DC
Welligkeit		10 %
Leerlaufstrom	I ₀	≤ 40 mA

Ausgang

Schaltungsart	hell-/dunkelschaltend, umschaltbar (Dabei ist der eine H/D-Umschalter nur dann in Funktion, wenn sich der jeweils andere in der Stellung "dunkelschaltend" befindet.)	
Signalausgang	2 PNP, antivalent, kurzschlussfest, verpolgeschützt , offene Kollektoren	
Schaltspannung	max. 30 V DC	
Schaltstrom	max. 200 mA	
Schaltfrequenz	f	250 Hz
Ansprechzeit		2 ms
Timerfunktion	GAN, GAB, IAB, GAN-IAB, programmierbar	
	Einstellbereich 0,02 ... 1 s	

Umgebungsbedingungen

Umgebungstemperatur	-40 ... 60 °C (-40 ... 140 °F)
Lagertemperatur	-40 ... 75 °C (-40 ... 167 °F)

Mechanische Daten

Schutzart	IP67
Anschluss	Gerätestecker M12 x 1, 5-polig, 90° drehbar
Material	
Gehäuse	Kunststoff ABS
Lichtaustritt	Kunststoff
Stecker	Metall
Masse	ca. 100 g

Normen- und Richtlinienkonformität

Normenkonformität	
Produktnorm	EN 60947-5-2:2007

Zulassungen und Zertifikate

UL-Zulassung	cULus
CCC-Zulassung	Produkte, deren max. Betriebsspannung ≤36 V ist, sind nicht zulassungspflichtig und daher nicht mit einer CCC-Kennzeichnung versehen.

Zubehör**OMH-05**

Montagehilfe für Rundprofil ø 12 mm oder Flachprofil 1,5 mm ... 3 mm

OMH-07

Montagehilfe für Rundprofil ø 12 mm oder Flachprofil 1,5 mm ... 3 mm

OMH-21

Haltewinkel

OMH-22

Haltewinkel

OMH-MLV11-K

Klemmkörper für Sensoren mit Schwalbenschwanz

OMH-RLK29

Haltewinkel

OMH-RLK29-HW

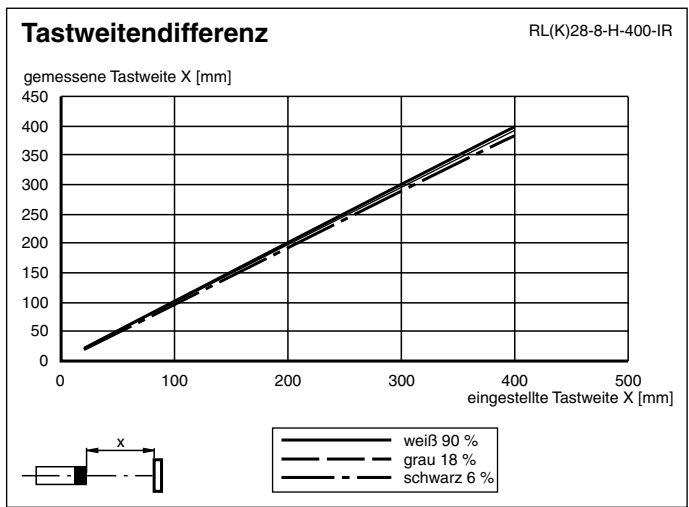
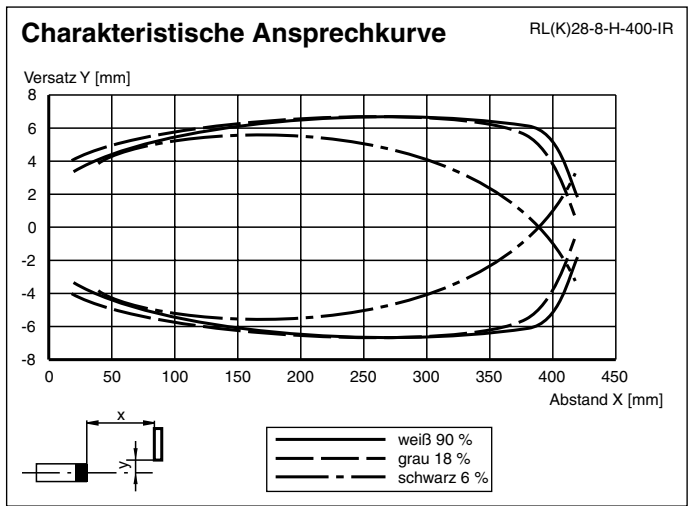
Haltewinkel für rückseitige Wandmontage

OMH-RL28-C

Schutzhaube

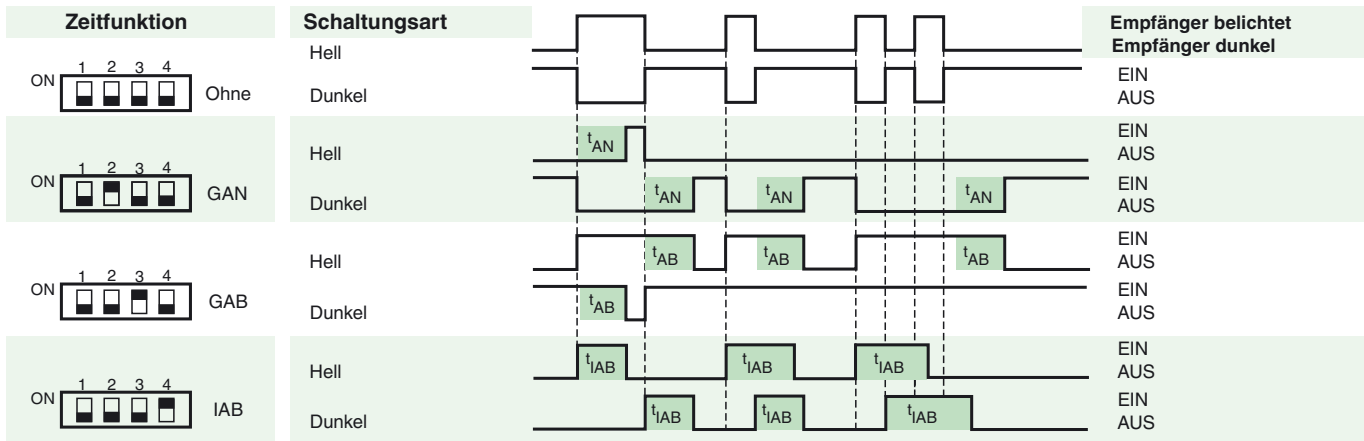
Weiteres Zubehör finden Sie im Internet unter www.pepperl-fuchs.com

Kurven/Diagramme



Veröffentlichungsdatum: 2011-12-21 10:34 Ausgabedatum: 2011-12-21 116648_ger.xml

Zeitfunktionen



Die Zeit t_{AN} , t_{AB} und t_{IAB} sind von 0,02 - 1 Sekunden einstellbar.
Der H/D-Schalter (Schalter links außen) ist in Stellung Dunkelschaltung dargestellt.

Ausführung	Beschreibung	Bemerkungen
-Z	Zeitglied „Abfallverzögerung“, (GAB)	Zeitbereich einstellbar 0,02 s ... 1 s
	Impulsmäßiges Zeitglied „Abfallverzögerung“, (IAB)	
	Zeitglied „Anzugsverzögerung“, (GAN)	
	Doppelzeitglied „Anzugsverzögerung / Abfallverzögerung“, (GAN/GAB)	
	Doppelzeitglied „Anzugsverzögerung / Impulsmäßige Abfallverzögerung“, (GAN/IAB)	

Zusätzliche Informationen

Bestimmungsgemäße Verwendung:

Beim Reflexionslichttaster mit Hintergrundausbldung befinden sich Sender und Empfänger in einem Gehäuse. Durch eine Winkelordnung zwischen Sender und Empfänger (2 Empfängerelemente) wird eine Ausblendung von Objekten außerhalb des Tastbereiches erreicht.

Die Erfassung von Objekten erfolgt unabhängig von deren Oberflächenstruktur, Helligkeit und Farbe, sowie der Helligkeit des Hintergrundes.

Montagehinweise:

Die Sensoren können mit den Befestigungsschrauben direkt befestigt werden oder über einen Haltewinkel (nicht im Lieferumfang).

Die Untergrundfläche muss plan sein, um Gehäuseverzug beim Festziehen zu vermeiden. Es empfiehlt sich, die Mutter und Schraube mit Federscheiben zu sichern, um einer Dejustierung des Sensors vorzubeugen.

Justage:

Nach Anlegen der Betriebsspannung leuchtet die LED grün.

Sensor auf den Hintergrund ausrichten. Sollte die gelbe LED leuchten, ist der Tastbereich mit Hilfe des Tastweiteinstellers so zu reduzieren bis die gelbe LED erlischt.

Objekterfassung:

Das zu erfassende Objekt in der gewünschten maximalen Tastweite platzieren und den Lichtfleck darauf ausrichten. Wird das Objekt erfasst, leuchtet die gelbe LED.

Leuchtet diese nicht, muss die Tastweite am Potentiometer so lange eingestellt werden bis sie bei Objekterfassung leuchtet.

Reinigung:

Wir empfehlen in regelmäßigen Abständen die Optikfläche zu reinigen und Verschraubungen, sowie die Anschlussverbindungen zu überprüfen.

Veröffentlichungsdatum: 2011-12-21 10:34 Ausgabedatum: 2011-12-21 116648_ger.xml