



Bestellbezeichnung

RVI58N-032YR31N-Y0100

Merkmale

- **Industriestandard Gehäuse Ø58 mm**
- **100 Striche**
- **Servoflansch**
- **10 V ... 30 V mit kurzschlussfesten Gegentaktendstufen**
- **SAP-Nummer 23405**

Beschreibung

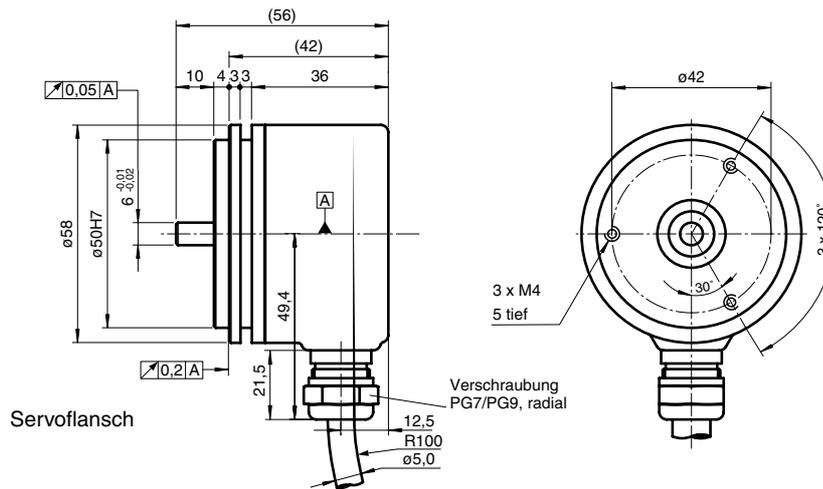
Kompatibilität ist das Stichwort für diesen Inkrementaldrehgeber. Bei diesem Inkrementaldrehgeber werden drei Ausgabekanäle bestückt. Dadurch kann er universell in vielen Anwendungen eingesetzt werden. Die Impulsscheibe ist in Glas ausgeführt. Erhältlich ist dieser Inkrementaldrehgeber als Servoflanschführung mit einer Welle Ø6 mm x 10 mm. Der elektrische Anschluss erfolgt über ein 0,8 m langes Anschlusskabel mit Harting-Stiften.

Technische Daten

Allgemeine Daten	
Impulszahl	100
Kenndaten funktionale Sicherheit	
MTTF _d	140 a
Gebrauchsdauer (T _M)	20 a
L _{10h}	70 E+9 bei 6000 min ⁻¹
Diagnosedeckungsgrad (DC)	0 %
Ausgang	
Ausgangstyp	Gegentakt, inkremental
Spannungsfall U _d	< 3 V
Betriebsspannung	10 ... 30 V DC
Leerlaufstrom	max. 50 mA
Laststrom	pro Kanal max. 40 mA , kurzschlussfest (nicht gegen U _b), verpolsicher
Ausgangsfrequenz	max. 200 kHz
Anstiegszeit	400 ns
Anschluss	
Kabel	Ø5 mm, 5 x 0,14 mm ² , 0,8 m mit Harding-Stiften (Nr. 0915000612x)
Normenkonformität	
Schutzart	DIN EN 60529, IP65
Klimaprüfung	DIN EN 60068-2-3, keine Betauung
Störaussendung	EN 61000-6-4:2007
Störfestigkeit	EN 61000-6-2:2005
Schockfestigkeit	DIN EN 60068-2-27, 100 g, 3 ms
Schwingungsfestigkeit	DIN EN 60068-2-6, 10 g, 10 ... 2000 Hz
Umgebungsbedingungen	
Arbeitstemperatur	
Glasscheibe	-5 ... 80 °C (23 ... 176 °F) , Kabel beweglich
	-20 ... 80 °C (253 ... 353 K), Kabel fest verlegt
Lagertemperatur	
Glasscheibe	-40 ... 100 °C (-40 ... 212 °F)
Mechanische Daten	
Material	
Gehäuse	Aluminium, pulverbeschichtet
Flansch	Aluminium 3.1645
Welle	Edelstahl 1.4305 / AISI 303 (V2A)
Masse	ca. 350 g
Drehzahl	max. 12000 min ⁻¹
Trägheitsmoment	≤ 25 gcm ²
Anlaufdrehmoment	≤ 1,5 Ncm
Wellenbelastung	
Axial	
	40 N bei max. 6000 min ⁻¹
	10 N bei max. 12000 min ⁻¹
Radial	
	60 N bei max. 6000 min ⁻¹
	20 N bei max. 12000 min ⁻¹

Veröffentlichungsdatum: 2010-09-03 11:57 Ausgabedatum: 2010-09-03 12:1373_GER.xml

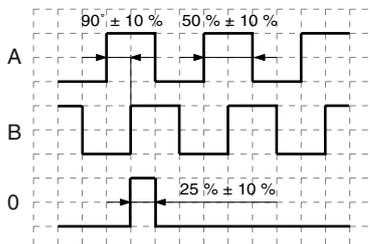
Abmessungen



Elektrischer Anschluss

Signal	Kabel $\varnothing 5$ mm, 5-adrig
GND	grau
U_b	braun
A	weiß
B	grün
0	gelb

Signalausgänge



↻ cw - mit Blick auf die Welle

Zubehör

Kupplungen	D1: Ø6 mm, D2: Ø6 mm	9401
	D1: Ø6 mm, D2: Ø6 mm	9402
	D1: Ø6 mm, D2: Ø6 mm	9404
	D1: Ø6 mm, D2: Ø6 mm	9409
	D1: Ø6 mm, D2: Ø6 mm	KW
Montagehilfen	Glocke und Set	9300 und 9311-3
	Spannexzenter	9310-3

Bestellbezeichnung

R V I 5 8 N - 0 3 2 Y Y R 3 1 N - Y 0 1 0 0

