



Marque de commande

RVI58N-032YYR31N-Y0200

Caractéristiques

- Boîtier standard industriel Ø58 mm
- 200 traits
- Bride synchro
- 10 V ... 30 V avec étages symétriques résistant aux courts-circuits
- Numéro SAP 26435

Description

La compatibilité est le mot clé de ce codeur incrémental.

Ce codeur incrémental est caractérisé par trois canaux de sortie, ce qui permet son utilisation universelle dans de nombreuses applications.

La roue des graduations est en verre.

Ce codeur incrémental est livrable en version avec bride servo et arbre de Ø6 mm x 10 mm.

Le raccordement électrique est réalisé par un câble de liaison de 0,8 m de longueur avec des tiges Harding.

Caractéristiques techniques

Caractéristiques générales

Nombre d'impulsions 200

Valeurs caractéristiques pour la sécurité fonctionnelle

MTTF_d 140 a
 Durée de mission (T_M) 20 a
 L_{10h} 70 E+9 à 6±000±tr/min
 Couverture du diagnostic (DC) 0 %

Sortie

Type de sortie symétrique, incrémental
 Chute de tension U_d < 3 V
 Tension d'emploi 10 ... 30 V DC
 Consommation à vide max. 50 mA
 Courant de charge par canal max. 40 mA, protégée contre les courts-circuits (non par rapport à U_b), protégée contre l'inversion de polarité
 Fréquence initiale max. 200 kHz
 Temps de montée 400 ns

Raccordement

Câble Ø5 mm, 5 x 0,14 mm², 0,8 m avec broches Harding (no. 0915000612x)

Conformité aux normes

Mode de protection DIN EN 60529, IP65
 Test climatique DIN EN 60068-2-3, sans câblage
 Emission d'interférence EN 61000-6-4:2007
 Résistance aux interférences EN 61000-6-2:2005
 Résistance aux chocs DIN EN 60068-2-27, 100 g, 3 ms
 Tenue admissible aux vibrations DIN EN 60068-2-6, 10 g, 10 ... 2000 Hz

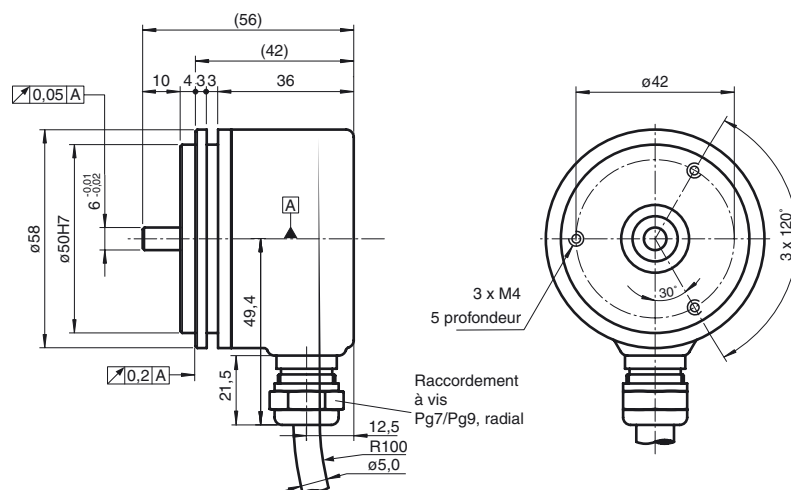
Conditions environnementales

Température de service
 Disque en verre -5 ... 80 °C (23 ... 176 °F), câble amovible
 -20 ... 80 °C (253 ... 353 K), câble fixe
 Température de stockage
 Disque en verre -40 ... 100 °C (-40 ... 212 °F)

Caractéristiques mécaniques

Matériau
 Boîtier aluminium, thermopoudré
 Bride aluminium 3.1645
 Arbre Acier inox 1.4305 / AISI 303
 Masse env. 350 g
 Vitesse de rotation max. 12000 min⁻¹
 Moment d'inertie ≤ 25 gcm²
 Couple de démarrage ≤ 1,5 Ncm
 Contrainte d'arbre
 Axial 40 N pour max. 6000 min⁻¹
 10 N pour max. 12000 min⁻¹
 Radial 60 N pour max. 6000 min⁻¹
 20 N pour max. 12000 min⁻¹

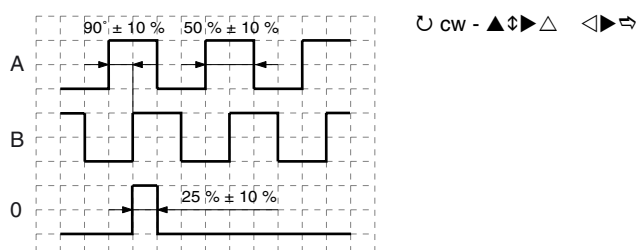
Dimensions



Raccordement électrique

Signal	Câble Ø5 mm, 5 cond.
GND	gris
U _b	marron
A	blanc
B	vert
0	jaune

Sortie de signaux



Accessoires

Accouplements	D1 : Ø6 mm, D2 : Ø6 mm	9401
	D1 : Ø6 mm, D2 : Ø6 mm	9402
	D1 : Ø6 mm, D2 : Ø6 mm	9404
	D1 : Ø6 mm, D2 : Ø6 mm	9409
	D1 : Ø6 mm, D2 : Ø6 mm	KW
Supports de montage	Cloche et Set	9300 et 9311-3
	Excentrique de serrage	9310-3

Référence de commande

R V I 5 8 N - 0 3 2 Y Y R 3 1 N - Y 0 2 0 0

