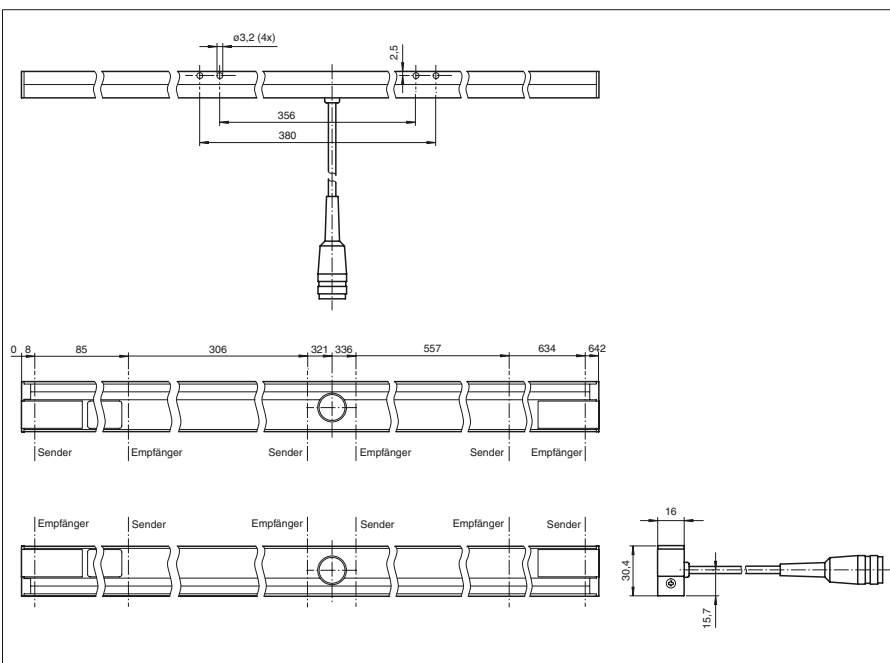




Abmessungen



Bestellbezeichnung

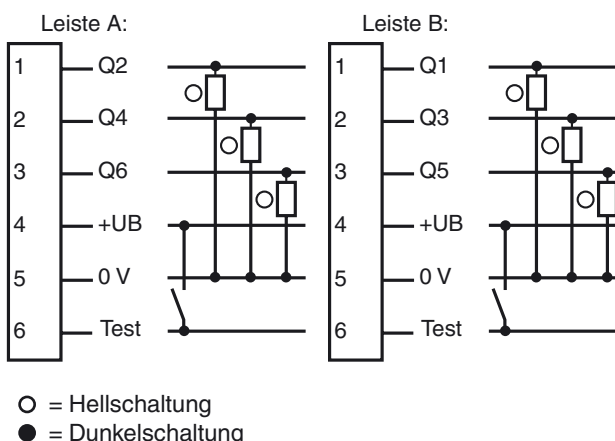
PLV-PLP-6-600

Lichtgitter
mit Festkabel und Binder-Stecker

Merkmale

- Automatisierungs-Lichtgitter mit Einzelstrahl-Auswertung
- 6-strahlig
- Testeingang

Elektrischer Anschluss



Veröffentlichungsdatum: 2012-11-20 13:12 Ausgabedatum: 2012-11-20 122570_ger.xml

Technische Daten

Allgemeine Daten

Betriebsreichweite	0 ... 0,8 m
Grenzreichweite	1,2 m
Lichtsender	IREDD
Lichtart	infrarot, Wechsellicht , 950 nm
Feldhöhe	626 mm
Strahlanzahl	6
Öffnungswinkel	Sender: +/- 6 ° Empfänger: +/- 8 °
Fremdlichtgrenze	50000 Lux

Kenndaten funktionale Sicherheit

MTTF _d	71,7 a
Gebrauchsdauer (T _M)	20 a
Diagnosedeckungsgrad (DC)	60 %

Anzeigen/Bedienelemente

Funktionsanzeige	LED rot, leuchtet bei belichtetem Empfänger
------------------	---

Elektrische Daten

Betriebsspannung	U _B	10 ... 30 V DC
Leerlaufstrom	I ₀	≤ 150 mA

Eingang

Testeingang	Senderabschaltung mit +U _B
-------------	---------------------------------------

Ausgang

Schaltungsart	hellschaltend	
Signalausgang	pro Kanal 1 PNP-Ausgang, kurzschlussfest, verpolsicher, offener Kollektor	
Schaltspannung	max. 30 V DC	
Schaltstrom	max. 200 mA	
Schaltfrequenz	f	16 Hz
Ansprechzeit	30 ms	

Umgebungsbedingungen

Umgebungstemperatur	-20 ... 60 °C (-4 ... 140 °F)
Lagertemperatur	-30 ... 70 °C (-22 ... 158 °F)

Mechanische Daten

Schutzart	IP50
Anschluss	Anschlusskabel mit Stecker 6-polig, Serie 680, Fa. Binder , Länge: 570 mm
Material	
Gehäuse	Aluminium / Kunststoff
Lichtaustritt	PMMA

Normen- und Richtlinienkonformität

Normenkonformität	
Produktnorm	EN 60947-5-2:2007 IEC 60947-5-2:2007

Zulassungen und Zertifikate

CCC-Zulassung	Produkte, deren max. Betriebsspannung ≤36 V ist, sind nicht zulassungspflichtig und daher nicht mit einer CCC-Kennzeichnung versehen.
---------------	---

Zubehör

OMH-PLV-PLP

Haltewinkel für Lichtgitter für rückseitige Wandmontage

Veröffentlichungsdatum: 2012-11-20 13:12 Ausgabedatum: 2012-11-20 122570_ger.xml