



Referencia de pedido

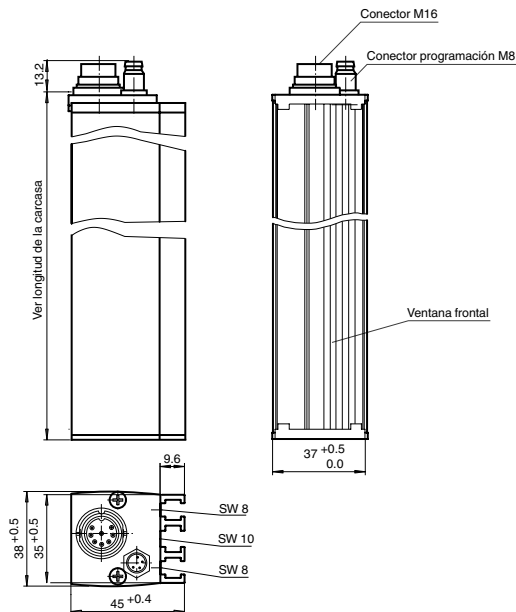
PLVScanP32-1320-42-2603/47/139

Rejilla óptica
con conector macho

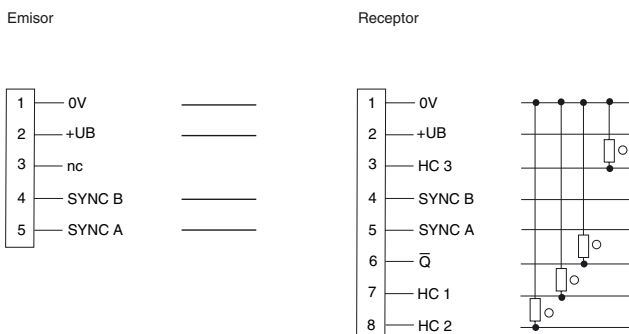
Características

- Rejilla óptica para el control de perfil
- Distancia entre haces 42,5 mm
- Salidas separadas para control de altura
- Cruzado de haces ajustable
- Parametrizable en Windows
- Entrada de Test

Dimensiones



Conexión eléctrica



- = conmutación claro
- = conmutación oscuro

Fecha de publicación: 2011-09-21 09:16 Fecha de edición: 2011-09-21 12:53:39_spa.xml

Datos técnicos**Datos generales**

| | |
|--------------------------|---|
| Distancia útil operativa | 1,5 ... 4 m |
| Distancia útil límite | 6 m |
| Rango de detección | 0 ... 4000 mm |
| Emisor de luz | IRED |
| Tipo de luz | Infrarrojo, luz alterna |
| Altura del campo | 1320 mm |
| Cruzado | quintuple |
| Distancia del haz | 42,5 mm |
| Nº de haces | 32 |
| Angulo de apertura | Emisor: $\pm 15^\circ$, receptor: $\pm 10^\circ$ |
| Límite de luz extraña | 50000 Lux |

Elementos de indicación y manejo

| | |
|--------------------------|--|
| Indicación de trabajo | LED verde |
| Indicación de la función | Emisor: LED amarillo, iluminado con haz libre por debajo de la reserva de función, receptor: LED amarillo: intermitente en interrupción del campo de haces, sino off |

Datos eléctricos

| | | |
|---------------------|-------|----------------|
| Tensión de trabajo | U_B | 15 ... 30 V CC |
| Rizado | | 10 % |
| Consumo de potencia | P_0 | máx. 7 W |

Interface

| | |
|------------------|--------|
| Tipo de Interfaz | RS 232 |
|------------------|--------|

Entrada

| | |
|--------------------|---|
| Entrada de Test | Desconexión del emisor con $+U_B$ |
| Entrada de función | Interface RS 232 para la programación del sistema |

Salida

| | | |
|---------------------------|---|------|
| Tipo de conmutación | Conmutación claro | |
| Señal de salida | 2 pnp, antivalente, a prueba de cortocircuito (Campo de control), 2 pnp, a prueba de cortocircuito, conmutación claro (Control de altura) | |
| Tensión de conmutación | 30 V CC | |
| Corriente de conmutación | 200 mA | |
| Frecuencia de conmutación | f | 6 Hz |
| Tiempo de respuesta | 80 ms con cruzado del haz quintuple | |
| Función del temporizador | Retardo de caída programable desde 0 a 1,25 s en pasos de 5 ms | |

Condiciones ambientales

| | |
|---------------------------|--|
| Temperatura ambiente | -10 ... 60 °C (14 ... 140 °F) En Norteamérica: -10 ... 40 °C (14 ... 104 °F) |
| Temperatura de almacenaje | -20 ... 70 °C (-4 ... 158 °F) |

Datos mecánicos

| | |
|--------------------------|--|
| Longitud de la carcasa L | 1407 mm |
| Tipo de protección | IP65 |
| Conexión | Emisor: conector M16, 5 polos, receptor: conector M16, 8 polos |
| Material | |
| Carcasa | Aluminio eloxado en plata |
| Salida de luz | PMMA |
| Masa | 1900 g (por aparato) |

Conformidad con Normas y Directivas

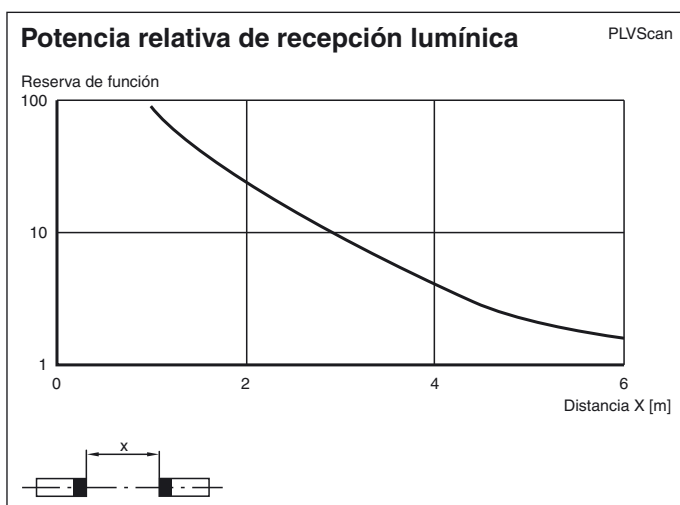
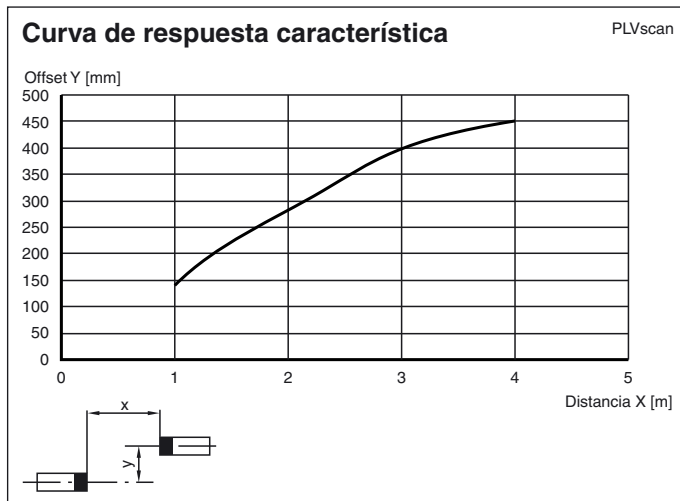
| | |
|--------------------------|---|
| Conformidad con estándar | |
| Norma del producto | EN 60947-5-2:2007 IEC 60947-5-2:2007 |

Autorizaciones y Certificados

| | |
|------------------|--|
| Conformidad CE | si |
| Autorización UL | cULus |
| Autorización CCC | Los productos cuya tensión de trabajo máx. ≤ 36 V no llevan el marcado CCC, ya que no requieren aprobación. |

Pueden encontrarse otros accesorios en Internet.

Curvas/Diagramas



Montaje y funcionamiento

Principio de funcionamiento

Las rejillas ópticas consisten de un listón emisor y receptor - en el medio se encuentra una superficie controlada. El comando de conmutación se dispara mediante la introducción o la presencia de un cuerpo o objeto en el campo de control.

La rejilla óptica PLVScan permite con máx. 64 líneas de luz (emisor y receptor infrarrojo) un control de superficie del rango de evaluación. El tratamiento de señales integrado hace innecesario un montaje adicional de un conmutador por separado. Debido a la forma constructiva modular del sistema se pueden realizar las más diversas distancias de las líneas de luces. Así pueden aplicarse las rejillas ópticas de la serie PLVScan de forma óptima y en función con la aplicación.

Adicionalmente, el sistema dispone de hasta cuatro salidas de conmutación que se pueden utilizar para el control de la altura (opción /39) o a través de una salida serie de datos se puede consultar acerca del estado de los haces (opción /86). La programación del sistema es posible vía un Interface RS 232. Para ello se necesita el software WINPLV que se obtiene por separado.

Indicaciones de seguridad

El aparato puede funcionar sólo con tensión baja de protección con un aislamiento eléctrico de seguridad. Las intervenciones y reparaciones deben realizarse sólo por su proveedor!

El sistema debe mantenerse y controlarse regularmente. El cable de programación sólo puede enchufarse con la rejilla óptica conectada y en correcto funcionamiento.

Para la limpieza puede usarse un paño limpio y suave. Deben evitarse los limpiadores agresivos que rozan y arañan a la superficie. No debe exponerse al aparato a golpes o sacudidas fuertes.

Puesta en funcionamiento

Condiciones previas

- Los listones emisores y receptores están correctamente montados y ajustados.
- Se ha realizado la conexión eléctrica según el modo de conexión.
- **Importante:** Los conductores Sync deben estar conectadas entre sí (A con A) y (B con B).
- La señal de salida responde a la detección de objetos o a un fuerte ensuciamiento en la cubierta impermeable del perfil.

- En la interrupción de mínimo un haz óptico la salida se mantiene activa mientras se detecta el objeto o el ensuciamiento.

¡ATENCIÓN!

Alimentación +UB / GND(0 V)

La conexión es a prueba de inversión de polaridad. Si la carcasa del PLVScan está conectada a masa y la tensión de trabajo protegida contra la inversión de la polaridad, puede conducir una corriente de cortocircuito a través de ambas carcasas según la masa. En rejillas ópticas con protección contra la inversión de la polaridad y conectadas a tierra pueden destruirse por tanto componentes del aparato.

Localización de averías

- Medir la tensión de trabajo
- Controlar el cableado (conductores Sync conectados?) .
- Controlar el listón emisor y receptor si hay ensuciamiento, y en caso necesario limpiarlo.

Indicación de función

En el lado de la conexión en cada uno de los perfiles se encuentra, detrás de la cubierta óptica, un LED verde, para la indicación de la función Power ON y un LED de estado amarillo, con función de diagnóstico.

En la función normal se ilumina permanentemente el LED amarillo en el emisor, si hay reserva de función suficiente.

El LED amarillo en el receptor indica el estado de conmutación de la rejilla óptica.

Función de diagnóstico del LED amarillo

| Función | Descripción del diagnóstico |
|--|---|
| LED del emisor se enciende estático LED del receptor esta oscuro | Estado normal con campo protector libre, el sistema está activo, todas las líneas de luz están libres y tienen suficiente reserva de función. |
| LED del emisor parpadea despacio (aprox. 0,5 Hz) | Reserva de función insuficiente por mal alineamiento de la rejilla óptica, receptor o bus RS 485 conectado incorrectamente. |
| LED del receptor oscuro, salida de campo protector activo | Emisor o bus RS conectado incorrectamente. |
| LED del receptor parpadea (aprox. 1 Hz), salida de campo protector activo | Cubierta como mínimo una línea de luz. |
| LED del receptor parpadea (aprox. 2 Hz) | Sistema en modo test y conector macho del programa enchufado. |
| LED del receptor parpadea rápido (aprox. 7 Hz) | No hay valores válidos en EEPROM o el sistema no está programado ⇒ programarlo de nuevo. |
| LED del receptor iluminado permanente: | Sistema en modo de programación. |

Resolución y distancia del haz

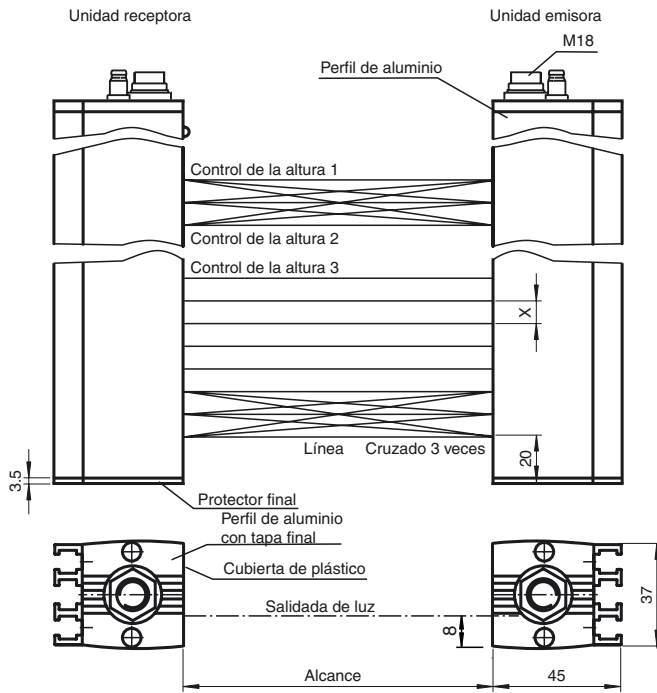
La distancia mecánica del haz determina la dimensión más pequeña aún detectable del objeto. Con el PLVscan-P.../42/... las distancias de los haces miden 42,5 mm (ver figura, medida X). Mediante el cruce del haz de luz aumenta la resolución de la rejilla óptica. Pueden ajustarse los rangos de detección en la unidad emisora con un potenciómetro.

Se suministran los aparatos con la siguiente configuración especial:

Programación

| | |
|-----------------------------------|--------------------------------|
| primer haz: | 0 |
| ultimo haz: | 31 |
| Cruzado: | quíntuple |
| Tiempo de parada: | sin tiempo de parada adicional |
| Cantidad de controles de alturas: | 1 |
| Control de alturas 1: | Haz 29 |
| Control de alturas 2: | no programado |
| Control de alturas 3: | no programado |
| Control de alturas 4: | no programado |
| Diafragma gradualmente: | sin haces |

La programación del sistema para la modificación de esta configuración sigue siendo posible a través del interface del sistema RS 232.



Representación del trayecto del haz recto/cruzado, ejemplo de versión con tres líneas de luz para el control de alturas.

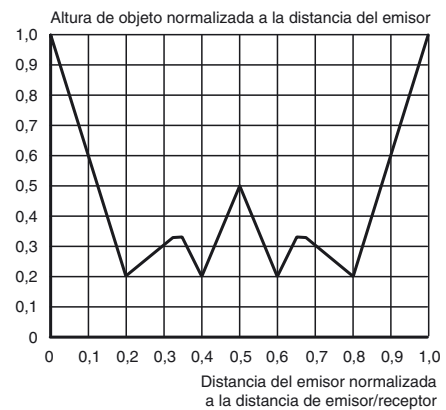
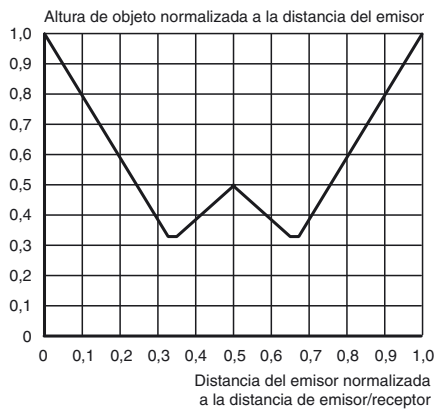
Resolución de la disposición del haz cruzado

Cruzado triple

Si hay programado un cruce triple del haz, aumenta la resolución. Para un cruzado triple esto significa que la resolución aumentada se ofrece después del 25 % de la distancia del emisor o receptor (rango). Por ello, debe asegurarse que todos los objetos del emisor o receptor pasen a tales distancias.

Cruzado quintuple

Si hay programado un cruce quintuple del haz aumenta la resolución. Para un cruce quintuple esto significa que se ofrece una alta resolución sólo después del 15 % de la distancia del emisor o receptor (rango). Por ello, debe asegurarse que todos los objetos del emisor o receptor pasen a tales distancias.



Fecha de publicación: 2011-09-21 09:16 Fecha de edición: 2011-09-21 12:35:39_spa.xml