



Marque de commande

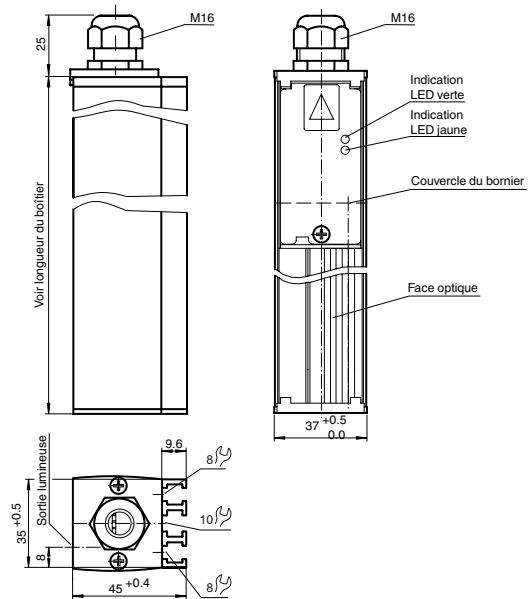
PLVScanP48-2280-48/47/139

Rideaux opto-électroniques avec bornier de raccordement

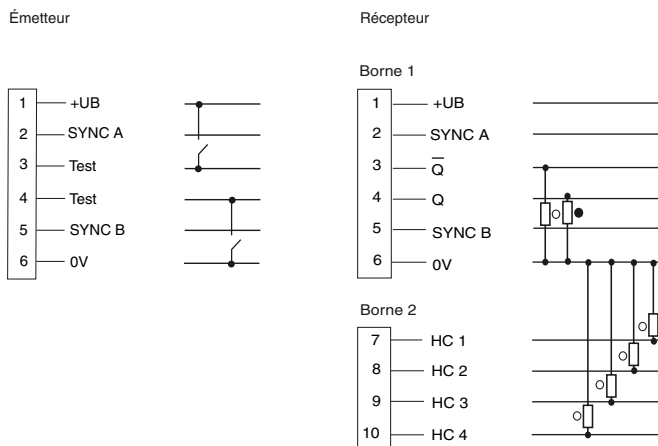
Caractéristiques

- Rideau opto-électronique pour le contrôle de profil
- Pas des faisceaux de 48,5 mm
- Sorties indépendantes pour le contrôle de hauteur
- Croisement de faisceau réglable
- Paramétrable via un logiciel sous Windows
- Entrée test

Dimensions



Raccordement électrique



○ = commutation "claire"
● = commutation "foncé"

Date de publication: 2011-09-20 15:59 Date d'édition: 2011-09-20 123927_fra.xml

Caractéristiques techniques**Caractéristiques générales**

Domaine de détection d'emploi	3 ... 8 m , réduction possible à > 0,3 m
Domaine de détection limite	12 m
Domaine de détection	0 ... 8000 mm
Émetteur de lumière	IREL
Type de lumière	infrarouge, lumière modulée
Hauteur protégée	2280 mm
Croisement	5 fois
Pas des faisceau	48,5 mm
Nombre de faisceaux	48
Angle total du faisceau	Émetteur : $\pm 13^\circ$, récepteur : $\pm 8^\circ$
Limite de la lumière ambiante	50000 Lux

Éléments de visualisation/réglage

Indication fonctionnement	LED verte
Visual. état de commutation	Émetteur : LED jaune, s'allume lorsque le faisceau est libre, est éteinte en cas de sous-dépassement de la réserve de fonction , récepteur : LED jaune : clignote en cas d'interruption du champ de faisceaux, sinon elle reste désactivée
Critères de choix	Potentiomètre pour le réglage de la puissance d'émission (dans le bornier)

Caractéristiques électriques

Tension d'emploi	U_B	20 ... 30 V DC
Ondulation		10 %
Puissance absorbée	P_0	max. 10 W

Interface

Type d'interface	RS 232
------------------	--------

Entrée

Entrée test	inhibition de l'émetteur avec $+U_B$ (b. 3) ou 0V (b. 4)
Entrée de fonction	interface RS 232 pour la programmation du système

Sortie

Mode de commutation	commutation "clair/foncé"
Sortie signal	2 pnp, antivalentes, protégées contre les courts-circuits (champ de contrôle) , 4 pnp, protégées contre les courts-circuits, commutation "clair", (contrôle de hauteur)
Tension de commutation	30 V DC
Courant de commutation	200 mA
Fréquence de commutation	f 3 Hz
Temps d'action	144 ms si le faisceau est croisé trois fois
Fonction de temporisation	retard à la retombée programmable de 0 ... 1,25 s par pas de 5 ms

Conditions environnementales

Température ambiante	-10 ... 60 °C (14 ... 140 °F) En Amérique du Nord†: -10 ... 40 °C (14 ... 104 °F)
Température de stockage	-20 ... 70 °C (-4 ... 158 °F)

Caractéristiques mécaniques

Longueur du boîtier L	2369 mm
Mode de protection	IP50
Raccordement	bornier PG9 avec bornes à vis
Matériau	
Boîtier	Aluminium anodisé argent
Sortie optique	PMMA
Masse	2800 g (par appareil)

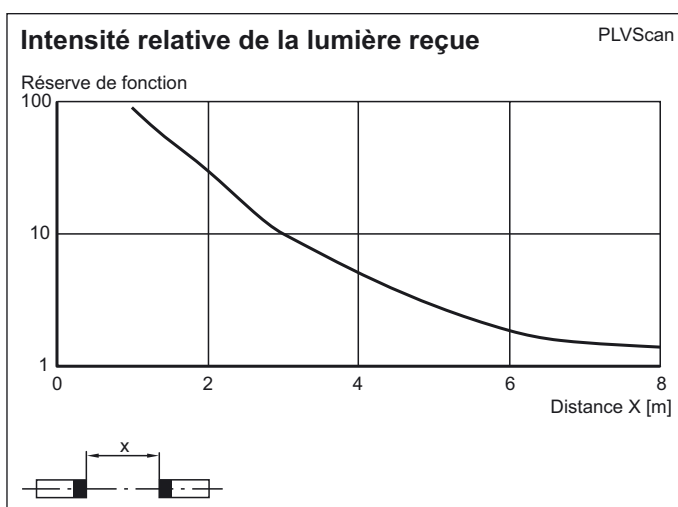
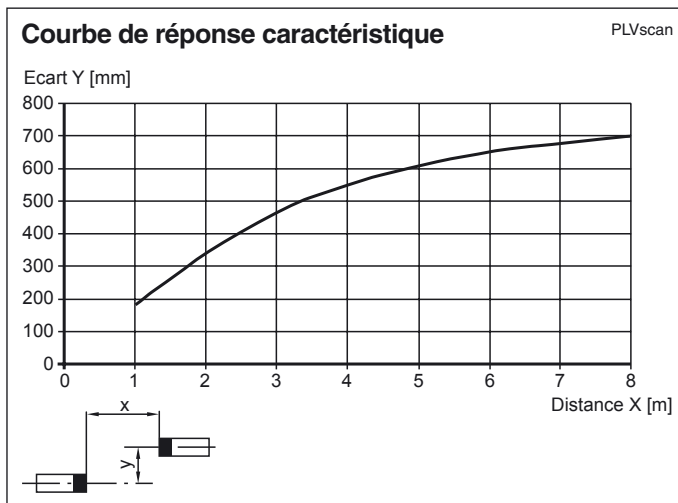
conformité de normes et de directives

Conformité aux normes	
Norme produit	EN 60947-5-2:2007 IEC 60947-5-2:2007

Agréments et certificats

Conformité CE	oui
Agrément UL	cULus
agrément CCC	Les produits dont la tension de service est ≤ 36 V ne sont pas soumis à cette homologation et ne portent donc pas le marquage CCC.

Courbes/Diagrammes



Structure et fonctionnement

Principe de fonctionnement

Les barrières optiques se composent d'une barrette émettrice et réceptrice - entre les deux se trouve la surface sous surveillance. L'ordre de commutation est déclenché par la pénétration ou la présence d'un corps / objet dans le champ de surveillance.

Avec 64 lignes de lumière max. (émetteur et récepteur infrarouge), la barrière optique PLVScan permet de couvrir toute la zone d'évaluation. Le traitement de signaux intégré dispense de la mise en oeuvre de tout autre module électronique séparé. Le type de construction modulaire du système permet de réaliser les distances de lignes de lumière les plus diverses. Ainsi peut-on utiliser les barrières optiques de la série PLVScan de manière optimale, adaptée à l'application concernée.

De plus, le système dispose en tout de quatre sorties de commutation pouvant servir au contrôle en hauteur (Option /139) ou d'une sortie de données série permettant de contrôler l'état des faisceaux (Option /86). La programmation Système peut s'effectuer via une interface RS 232. Il est nécessaire pour cela de disposer du logiciel WINPLV vendu séparément.

Consignes de sécurité

N'utiliser l'appareil que sur ligne à très basse tension protégée et dotée d'une isolation électrique fiable. Seul votre fournisseur est autorisé à intervenir sur l'appareil et à réaliser les réparations éventuelles!

Le système est à soumettre régulièrement à la maintenance et au contrôle. Avant de brancher le câble de programmation, vérifier que les barrières optiques sont sous tension et fonctionnent correctement.

Pour nettoyer le système, utiliser un chiffon propre et souple. Eviter l'emploi de produits nettoyants agressifs, abrasifs et rugueux pouvant endommager la surface. L'appareil ne doit subir aucun choc violent ni secousses.

Mise en service

Conditions préalables

- Les barres d'émission et de réception sont correctement montées et orientées.
- La connexion électrique a été réalisée conformément au schéma de connexion.
- **Important:** Les lignes Sync doivent être reliées ensemble (A sur A) et (B sur B).
- La sortie du signal réagit à la détection d'un objet ou à l'encrassement important du capotage translucide.
- Si au moins un rayon lumineux est interrompu, la sortie reste active tant que l'objet ou l'encrassement sont détectés.

ATTENTION !

Alimentation +UB / GND(0 V)

Connexion irréversible. Si la structure de PLVScan est reliée à la masse et la polarité de tension de service inversée, un courant de court-circuit peut passer à la masse via les deux boîtiers. Des composants de l'appareil peuvent donc être détruits en cas d'erreur de polarité lorsque le réseau optique est mis à la terre

Recherche de pannes

- Mesurer la tension de service
- Contrôler le câblage (lignes Sync reliées?) .
- Vérifier la propreté des barres d'émission et de réception, nettoyer si nécessaire.

Visualisations fonctionnelles

Au niveau du raccordement des barrettes profilées, des diodes électroluminescentes sont intégrées, derrière le cache optique, à savoir une LED verte d'affichage fonctionnel Power ON et une LED jaune pour la visualisation de l'état avec fonction de diagnostic.

En fonctionnement normal, la diode LED jaune, située dans l'émetteur, est allumée en permanence en présence d'une réserve fonctionnelle suffisante.

La diode jaune, située dans le récepteur, indique l'état de commutation de la barrière optique.

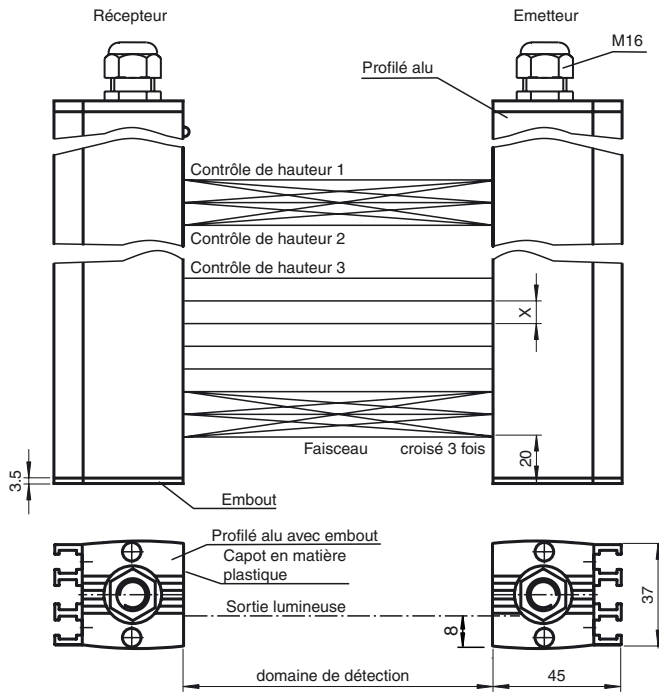
Fonction de diagnostic de la LED jaune

Fonction	Description du diagnostic
La LED de l'émetteur s'allume en continu La LED du récepteur est sombre	Etat normal lorsque la zone protégée est libre, le système est actif, les lignes lumineuses sont libres et ont une réserve de fonctionnement suffisante.
La LED de l'émetteur clignote lentement (0,5 Hz environ)	Réserve de fonctionnement insuffisante par mauvaise orientation du réseau optique, récepteur ou bus RS 485 mal connecté.
LED du récepteur éteinte, Sortie zone protégée active	Emetteur ou bus RS mal connectés.
LED du récepteur clignotante (1 Hz env.), Sortie zone protégée active	Au moins une ligne lumineuse est masquée.
La LED du récepteur clignote (2 Hz environ)	Le système est en mode test et le connecteur de programmation est branché.
La diode du récepteur clignote rapidement (7 Hz environ)	Pas de valeurs valides dans l'EEPROM ou système non programmé ⇒ reprogrammer.
La LED du récepteur est allumée en continu	Le système est en mode programmation.

Résolution et distance entre rayons

La distance mécanique du faisceau détermine la plus petite dimension d'objet encore détectable. Pour le PLVscan-P.../42/..., les distances de faisceaux sont fixées à 42,5 mm (voir Figure, cote X). Le croisement des faisceaux lumineux augmente la résolution de la barrière optique. Possibilité de réglage des portées à l'aide d'un potentiomètre situé sur le module d'émission.

A la livraison des appareils, les contrôles en hauteur ne sont pas programmés. Dans le trajet optique, les faisceaux ne sont pas croisés.



Représentation des rayons droits/croisés, exemple d'exécution avec trois lignes lumineuses pour le contrôle de hauteur

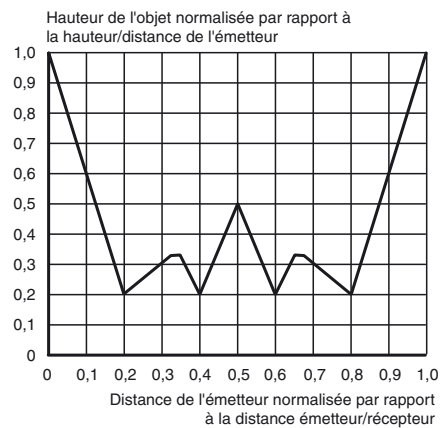
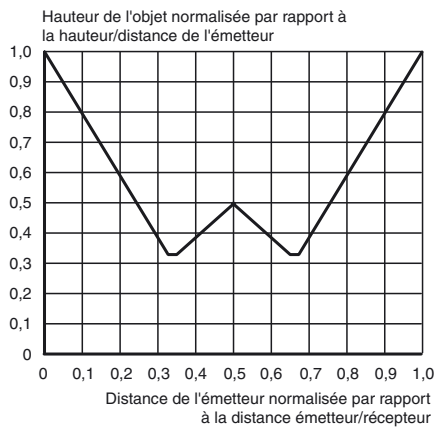
Résolution du réseau à rayons croisés

Croisement triple

Dans le cas de la programmation d'un triple croisement des faisceaux, la résolution est supérieure. Cela signifie dans ce cas que la résolution supérieure atteint la portée à 25 % de la distance Emetteur ou Récepteur. Par conséquent, il faut s'assurer que tous les objets passeront devant l'émetteur ou le récepteur à une telle distance.

Croisement quintuple

Dans le cas de la programmation d'un croisement des faisceaux par cinq fois, la résolution augmente. Cela signifie dans ce cas que la résolution supérieure n'atteint la portée qu'à 15 % de la distance Emetteur ou Récepteur. Par conséquent, il faut s'assurer que tous les objets passeront devant l'émetteur ou le récepteur à une telle distance.



Date de publication: 2011-09-20 15:59 Date d'édition: 2011-09-20 12:39:27_fra.xml