



Referencia de pedido

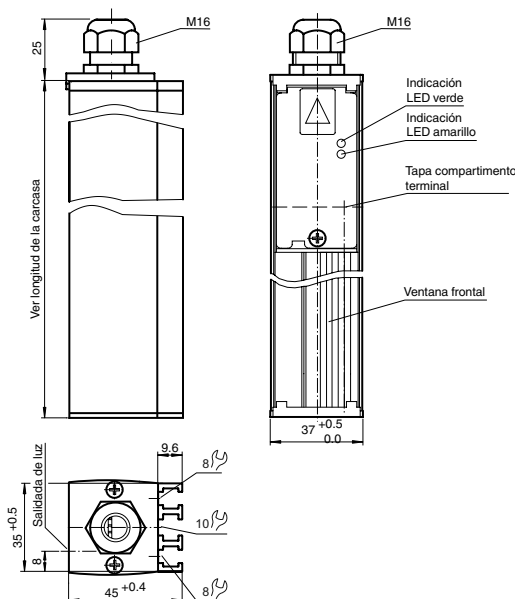
PLVScanP64-2680-42/47/86

Rejilla óptica
con compartimento terminal

Características

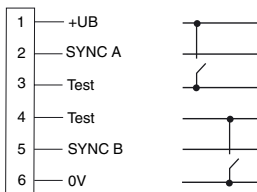
- Rejilla óptica medida
- Distancia entre haces 42,5 mm
- RS 232 interface para la transmisión del valor de medición y configuración
- Cruzado de haces ajustable
- Salidas separadas para control de altura
- Parametrizable en Windows

Dimensiones



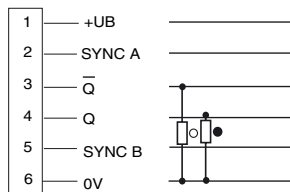
Conexión eléctrica

Emisor

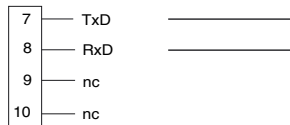


Receptor

Terminal 1



Terminal 2



- = conmutación claro
- = conmutación oscuro

Fecha de publicación: 2011-09-20 17:01 Fecha de edición: 2011-09-20 123934_spa.xml

Datos técnicos**Datos generales**

Distancia útil operativa	1,5 ... 4 m , reducible a > 0,3 m
Distancia útil límite	6 m
Rango de detección	0 ... 4000 mm
Emisor de luz	IRED
Tipo de luz	Infrarrojo, luz alterna
Altura del campo	2680 mm
Cruzado	quintuple
Distancia del haz	42,5 mm
Nº de haces	64
Angulo de apertura	Emisor: $\pm 15^\circ$, receptor: $\pm 10^\circ$
Límite de luz extraña	50000 Lux

Elementos de indicación y manejo

Indicación de trabajo	LED verde
Indicación de la función	Emisor: LED amarillo, iluminado con haz libre por debajo de la reserva de función , receptor: LED amarillo: intermitente en interrupción del campo de haces, sino off
Elementos de mando	Potenciómetro para el ajuste de la capacidad emisora (en compartimento terminal)

Datos eléctricos

Tensión de trabajo	U_B	15 ... 30 V CC
Rizado		10 %
Consumo de potencia	P_0	máx. 7 W

Interface

Tipo de Interfaz	RS 232
------------------	--------

Entrada

Entrada de Test	Desconexión del emisor con $+U_B$ en terminal 3 ó 0V en terminal 4
Entrada de función	Interface RS 232 para la programación del sistema

Salida

Tipo de conmutación	conmutación claro/oscuro
Señal de salida	2 pnp, antivalente, a prueba de cortocircuito (Campo de control) y 1 x Interface RS232 con emisión de datos en serie
Tensión de conmutación	30 V CC
Corriente de conmutación	200 mA
Frecuencia de conmutación	f 15 Hz
Tiempo de respuesta	32 ms sin cruzado de haces
Función del temporizador	Retardo de caída programable desde 0 a 1,25 s en pasos de 5 ms

Condiciones ambientales

Temperatura ambiente	-10 ... 60 °C (14 ... 140 °F) En Norteamérica: -10 ... 40 °C (14 ... 104 °F)
Temperatura de almacenaje	-20 ... 70 °C (-4 ... 158 °F)

Datos mecánicos

Longitud de la carcasa L	2767 mm
Tipo de protección	IP50
Conexión	Compartimento terminal PG9 con terminales de rosca
Material	
Carcasa	Aluminio eloxado en plata
Salida de luz	PMMA
Masa	3600 g (por aparato)

Conformidad con Normas y Directivas

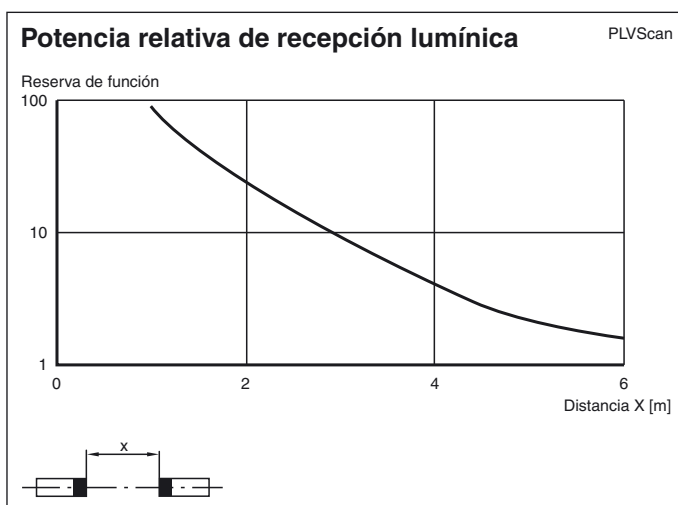
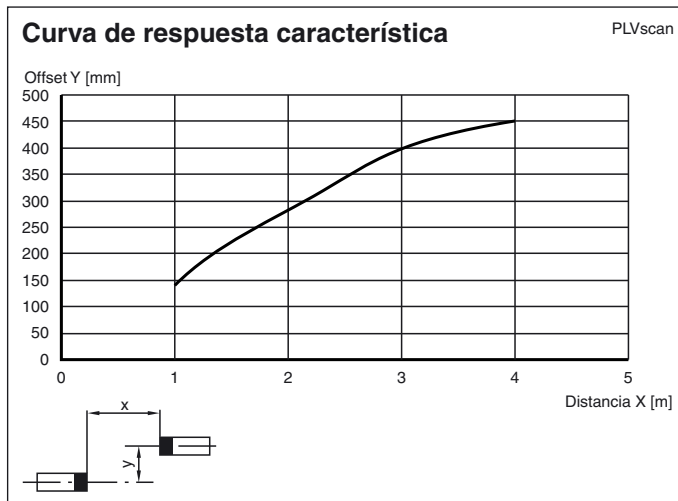
Conformidad con estándar	
Norma del producto	EN 60947-5-2:2007 IEC 60947-5-2:2007

Autorizaciones y Certificados

Conformidad CE	si
Autorización UL	cULus
Autorización CCC	Los productos cuya tensión de trabajo máx. ≤ 36 V no llevan el marcado CCC, ya que no requieren aprobación.

Pueden encontrarse otros accesorios en Internet.

Curvas/Diagramas



Estructura y funcionamiento

Principio de funcionamiento

Las rejillas ópticas se componen de un perfil de emisión y uno de recepción: la superficie a controlar se encuentra entre ambos perfiles. La instrucción de conmutación se dispara ante la entrada o presencia de un cuerpo/objeto en el campo de supervisión.

La rejilla óptica PLVScan permite supervisar el área de evaluación de forma global con un máximo de 64 haces de luz (emisores y receptores infrarrojos). Gracias al procesamiento de señales integrado, se prescinde del montaje adicional y por separado de un dispositivo de conmutación. La forma constructiva modular del sistema permite aplicar distintas distancias de los haces de luz. De este modo, las rejillas ópticas de la serie PLVScan se pueden utilizar de forma óptima en cada aplicación.

Además, el sistema dispone hasta de cuatro salidas de conmutación que se pueden utilizar para el control de altura (opción / 139), o bien de una salida de datos en serie mediante la cual se puede consultar el estado de los haces (opción /86). El sistema se puede programar mediante una interface RS 232. Para ello se necesita el software WINPLV, que se adquiere por separado.

Indicaciones de seguridad

El dispositivo solo puede funcionar conectado a tensión baja de protección con aislamiento eléctrico seguro. Las intervenciones y reparaciones sólo deben correr a cargo de su proveedor.

El mantenimiento y control del sistema se deben llevar a cabo regularmente. El cable de programación sólo se debe conectar con las rejillas ópticas activadas y funcionando correctamente.

Para la limpieza se puede utilizar un paño limpio y suave. Se deben evitar los agentes de limpieza agresivos, abrasivos y ásperos que puedan dañar la superficie. El dispositivo no se debe exponer a impactos o sacudidas fuertes.

Puesta en marcha

Condiciones previas

- Los perfiles de emisión y recepción deben estar correctamente montados y alineados.
- La conexión eléctrica debe realizarse conforme al esquema de conexiones.
- **Importante:** Los cables de sincronización deben estar conectados entre sí (A con A) y (B con B).
- La señal de salida responde ante la detección de un objeto o la suciedad abundante en la cubierta de perfil traslúcida.
- Si se interrumpe al menos un haz de luz, la salida permanece activa mientras se siga detectando el objeto o la suciedad.

¡ATENCIÓN!

Alimentación +UB / GND (0 V)

La conexión está protegida contra la inversión de polaridad. Si la carcasa de PLVScan está conectada a tierra y la tensión de trabajo tiene la protección contra la inversión de polaridad, la corriente de cortocircuito puede fluir a tierra a través de las dos carcasas. Así pues, si hay inversión de polaridad y la rejilla óptica está puesta a tierra, pueden destruirse componentes del dispositivo.

Búsqueda de errores

- Medir la tensión de trabajo
- Comprobar el cableado (¿Están conectados los cables de sincronización?).
- Comprobar si los perfiles de emisión y recepción están sucios y limpiarlos si es necesario.

Indicadores de función con LEDs

En el lado de conexión de los perfiles, tras la cubierta óptica, hay un LED verde que indica la función Power ON y un LED amarillo con función de diagnóstico.

En modo normal, el LED amarillo se enciende de forma permanente en el emisor si la reserva de función es suficiente.

El LED amarillo del receptor indica el estado de conmutación de la rejilla óptica.

Función de diagnóstico del LED amarillo

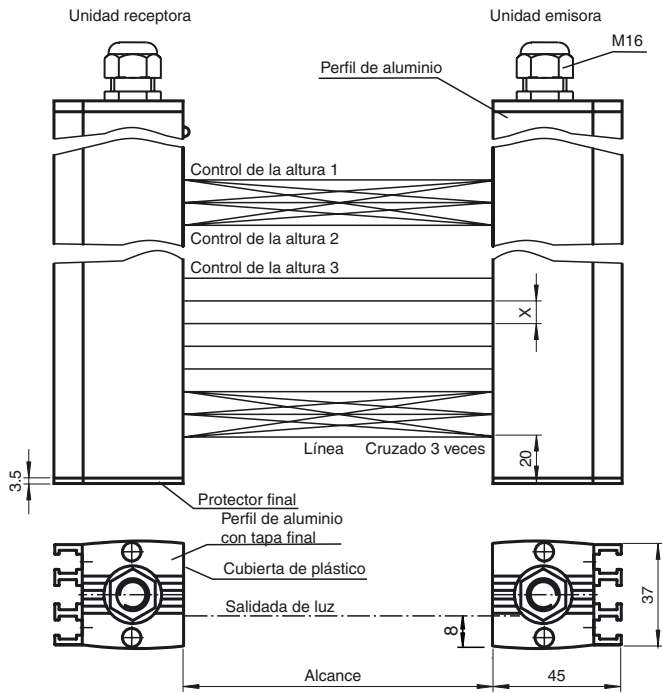
Funcionamiento	Descripción de diagnóstico
El LED del emisor se enciende de forma continua El LED del receptor está apagado	Estado normal en el campo de protección libre, el sistema está activo, todos los haces de luz están libres y tienen suficiente reserva de función.
El LED parpadea lentamente (aprox. 0,5 Hz)	Reserva de función insuficiente debido a la mala alineación de la rejilla óptica; receptor o bus RS 485 mal conectado.
El LED del receptor está apagado, salida del campo de protección activa	Emisor o bus RS mal conectado.
El LED del receptor parpadea (aprox. 1 Hz), salida del campo de protección activa	Hay al menos un haz de luz cubierta.
El LED del receptor parpadea (aprox. 2 Hz)	El sistema está en modo de prueba y el conector de programación está conectado.
El LED del receptor parpadea rápidamente (aprox. 7 Hz)	Valores no válidos en EEPROM o sistema no programado ⇒ volver a programar.
El LED del receptor se enciende de forma continua	El sistema está en modo de programación.

Resolución y distancia de los haces

La distancia mecánica entre los haces (véase la figura, cota X) determina el tamaño de objeto mínimo detectable. Al cruzar los haces de luz aumenta la resolución de la rejilla óptica. Los rangos de detección se pueden ajustar con un potenciómetro en el emisor.

Las variantes con la opción /86 (salida RS232) sólo pueden funcionar sin cruce de haces.

Los dispositivos se suministran sin controles de altura programados. La trayectoria del haz no es cruzada.



Representación de la trayectoria del haz recta/cruzada, ejemplo de versión con tres líneas de luz para el control de altura