

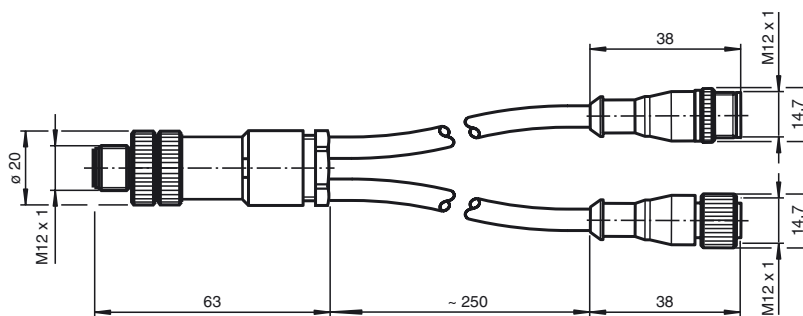
**Bestellbezeichnung**

ICZ-3T-0,2M-PUR ABG-V15B-G

Y-Verbindungskabel für PROFIBUS

Merkmale

- Austausch von Geräten ohne Busunterbrechung möglich
- Kennzeichnungshüllen

Abmessungen**Technische Daten****Allgemeine Daten**

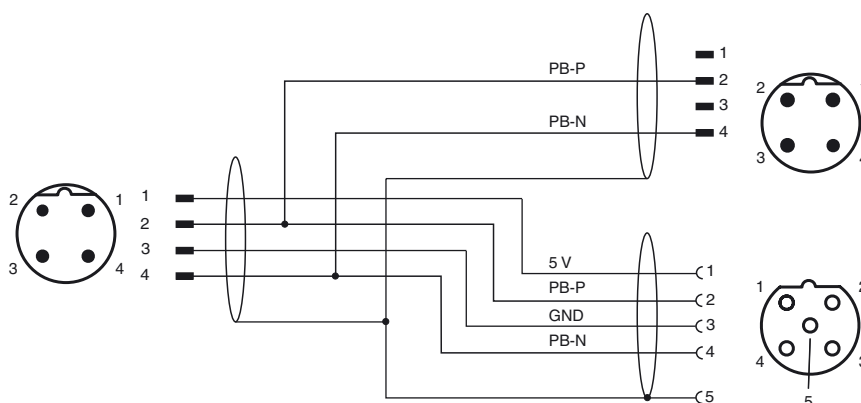
Polzahl	4 + 1 x Schirm
Übertragungsrate	max. 1,5 MBit/s

Umgebungsbedingungen

Umgebungstemperatur	-40 ... 85 °C (233 ... 358 K)
---------------------	-------------------------------

Mechanische Daten

Schutzart	IP54
Anschluss	M12-Stecker/-Buchse, 4-polig, B-codiert für PROFIBUS
Material	
Kontakte	CuZn, vergoldet
Griffkörper	PUR / PA 66
Kabel	PUR
Überwurfmutter	CuZn, vernickelt
Kabel	
Manteldurchmesser	Ø4,8 mm
Farbe	schwarz
Adern	4 x 0,25 mm ²
Länge	L ca. 20 cm

Elektrischer Anschluss**Hinweise****Achtung:**

Das Y-Verbindungskabel ist nur bis zu einer Übertragungsrate von 1,5 MBit/s einzusetzen.