



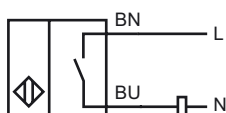
### Opis zamówienia

NJ25-50-WS-5M

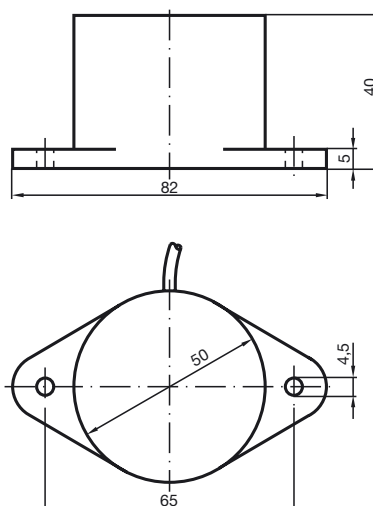
### Opis zamówienia

- Seria komfort
- 25 mm niezabudowany

### Przyłącze



### Wymiary



### Dane techniczne

#### Dane ogólne

Funkcja elementów przełączających	AC normalnie otwarty
Nominalny zasięg działania	$s_n$ 25 mm
Instalacja	niezabudowany
Polaryzacja wyjściowa	AC
Zapewniony dystans działania	$s_a$ 0 ... 20,25 mm
Współczynnik redukcji $r_{Al}$	0,4
Współczynnik redukcji $r_{Cu}$	0,3
Współczynnik redukcji $r_{1,4301}$	0,85

#### Parametry

Napięcie robocze	$U_B$ 20 ... 253 V <sup>1)</sup>
Częstotliwość przełączania	$f$ 0 ... 25 Hz
Ochrona przed zwarcieniem	nie
spadek napięcia	$U_d$ $\leq$ 7 V
Prąd krótkotrwały (20ms, 0,1Hz)	0 ... 4000 mA
Prąd roboczy	$I_L$ 10 ... 500 mA
Prąd resztkowy	$I_r$ 0 ... 2,5 mA typ.

#### Warunki otoczenia

Temperatura otoczenia	-25 ... 70 °C (-13 ... 158 °F)
-----------------------	--------------------------------

#### Dane mechaniczne

Schemat połączenia	przewód PVC, 5 m
Przekrój poprzeczny żył	0,75 mm <sup>2</sup>
Materiał obudowy	PBT
Powierzchnia pomiarowa	PBT
Rodzaj ochrony	IP67
Wskazówka	<sup>1)</sup> W temperaturze poniżej 0 °C dopuszczalne napięcie robocze $U_B$ 80...253 V bezpiecznik aparaturowy $\leq$ 2 A (błyskawiczny) zgodny z normą IEC 60127-2, arkusz 1 Zalecenie: Po zwarceniu sprawdzić działanie urządzenia.

#### Zgodność norm i dyrektyw

Zgodność norm	
Normy	EN 60947-5-2:2007 IEC 60947-5-2:2007

#### Zezwolenia i certyfikaty

Certyfikat UL	cULus Listed, General Purpose
Certyfikat CSA	cCSAus Listed, General Purpose