



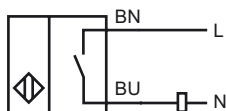
Код для заказа

NJ25-50-WS-5M

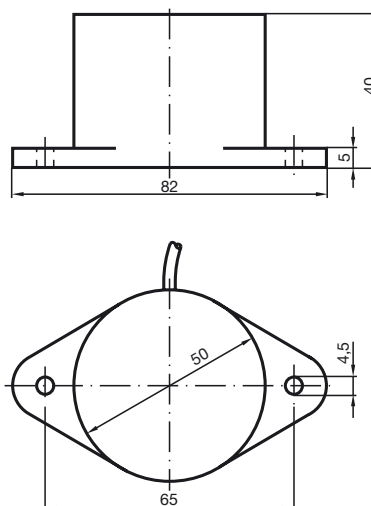
Характеристики

- Комфортная серия
- 25 мм, монтаж не заподлицо

Подключение



Размеры



Технические данные

Общие данные

Функция переключающих элементов	перем. ток - нормально-разомкнутый контакт
Интервал переключений s_n	25 мм
Монтаж	монтаж не заподлицо
Выходная полярность	перем. ток
Гарантированный интервал переключений s_a	0 ... 20,25 мм
Коэффициент восстановления γ_{Al}	0,4
Коэффициент восстановления γ_{Cu}	0,3
Коэффициент восстановления $\gamma_{1.4301}$	0,85

Параметры

Рабочее напряжение U_B	20 ... 253 В ¹⁾
Частота переключений f	0 ... 25 Гц
Защита от короткого замыкания	нет
Падение напряжения U_d	≤ 7 В
Кратковременный ток (20 мс, 0,1 Гц)	0 ... 4000 мА
Рабочий ток I_L	10 ... 500 мА
Остаточный ток I_r	0 ... 2,5 мА обычно.

Окружающие условия

Окружающая температура	-25 ... 70 °C (-13 ... 158 °F)
------------------------	--------------------------------

Механические данные

Тип подключения	Кабель Поливинилхлорид (ПВХ) , 5 м
Поперечное сечение проводника	0,75 мм ²
Материал корпуса	ПБТ
Торцевая поверхность	ПБТ
Тип защиты	IP67

Примечание

¹⁾ В области температуре ниже 0 °C допустимое рабочее напряжение U_B 80...253 В
 Защитный предохранитель ≤ 2 А (быстродействующий) в соответствии с IEC 60127-2 лист 1
 Совет: после короткого замыкания проверить функционирование прибора.

Соответствие стандартам и директивам

Соответствие стандартам	
Стандарты	EN 60947-5-2:2007 IEC 60947-5-2:2007

Лицензии и сертификаты

Разрешение по нормам UL	cULus Listed, General Purpose
Разрешение CSA	cCSAus Listed, General Purpose

Дата публикации: 2012-04-20 16:06 Дата издания: 2012-04-20 130662_rus.xml