



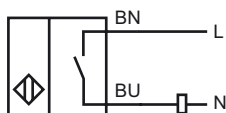
Orderbenämning

NJ25-50-WS-5M

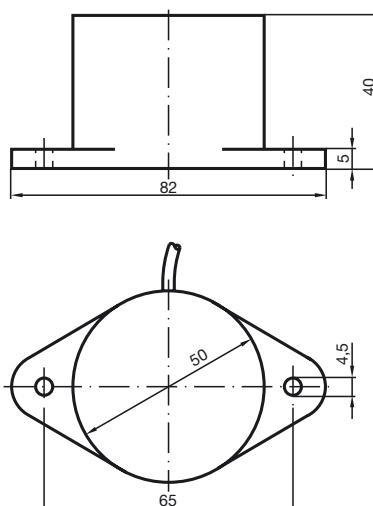
Kännetecken

- Komfortserie
- 25 mm ej i plan

Anslutning



Avmätning



Tekniska data

Allmänna specifikationer

Utgångs funktion	AC	slutare
Känslavstånd	s_n	25 mm
Installation	ej i samma plan	
Utgångs typ	AC	
Garanterat känslavstånd	s_a	0 ... 20,25 mm
Reduktionsfaktor r_{AI}	0,4	
Reduktionsfaktor r_{Cu}	0,3	
Reduktionsfaktor $r_{1,4301}$	0,85	

Specifikationer

Arbetsspänning	U_B	20 ... 253 V ¹⁾
Kopplingsfrekvens	f	0 ... 25 Hz
Kortslutningsskydd	nej	
Spänningsfall	U_d	≤ 7 V
Korttidsström (20ms, 0,1Hz)	0 ... 4000 mA	
Arbetsström	I_L	10 ... 500 mA
Läckström	I_r	0 ... 2,5 mA typ.

Omgivningsförhållande

Omgivningstemperatur	-25 ... 70 °C (-13 ... 158 °F)
----------------------	--------------------------------

Mekaniska specifikationer

Anslutnings typ	Kabel PVC , 5 m
Ledartvärsnitt	0,75 mm ²
Kapslingsmaterial	PBT
Avkännings yta	PBT
Skyddsklass	IP67
Anmärkning	¹⁾ Vid temperaturområdet under 0 °C tillåten driftspänning U_B 80...253 V Apparatskyddssäkring ≤ 2 A (snabb) enligt IEC 60127-2 Sheet 1 Rekommendation: Kontrollera att apparaten fungerar efter kortslutning.

Norm- och riktlinjekonformitet

Normkonformitet	
Normer	EN 60947-5-2:2007 IEC 60947-5-2:2007

Godkännanden och certifikat

UL-godkännande	cULus Listed, General Purpose
CSA-godkännande	cCSAus Listed, General Purpose