



### Bestellbezeichnung

**SL3040-X1/GS190**

Seilzug

### Merkmale

- **Direkte Längen- und Wegmessung**
- **Hohe Messgenauigkeit**
- **Einfache Installation**
- **Robuste Ausführung**
- **Lange Lebensdauer**

### Beschreibung

Die Kombination eines Multiturn Absolutwertgebers mit einem Seilzug eignet sich bestens für kosten- und montagegünstige Positionieraufgaben. Seilzüge von Pepperl+Fuchs enthalten eine hochgenaue Messstrommel mit äußerst stabilem Federückzug, auf die ein hochflexibles Edelstahlseil einlagig gespult wird. Die Drehbewegung der Messstrommel wird über eine spielfreie Kupplung an den angeflanschten Multiturn-Absolutwertdrehgeber übertragen.

## Technische Daten

### Allgemeine Daten

Messlänge	40000 mm
Verstellgeschwindigkeit	max. 4 m/s
Beschleunigung	max. 30 m/s <sup>2</sup>
Trommelumfang	334,1 mm
Linearitätsfehler	typ. 0,1 % / 0,5 %
Auflösung	334,1 mm / Schritte des montierten Drehgebers pro Umdrehung

### Umgebungsbedingungen

Umgebungstemperatur	-30 ... 70 °C (-22 ... 158 °F)
Schockfestigkeit	25 g

### Mechanische Daten

Wellenmaß Ø x l	6 mm x 10 mm , Servoflansch
Messeildurchmesser	1,35 mm
Zugkraft am Messeil	10 ... 21 N
Schutzart	IP65
Material	
Gehäuse	Aluminium, eloxiert
Messeil	Edelstahl 1.4401/316
Masse	8500 g

### Abmessungen

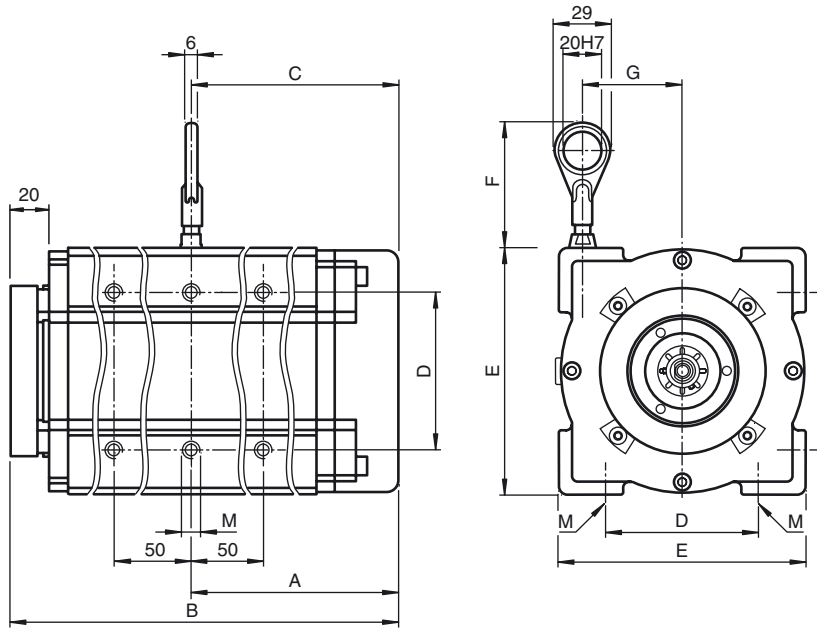
A	203 mm
B	366 mm
C	203 mm
D	140 mm
E	190 mm
F	ca. 60 mm
G	79 mm
M	M10 x 10

Lebensdauer 10<sup>6</sup> Zyklen

### Allgemeine Informationen

Lieferumfang	Seilzug , Kupplung
--------------	--------------------

Abmessungen



Zubehör

SL-RP/GS130/GS190

Umlenkrolle für Seilzüge SL30.../GS130 und SL30.../GS190

Bestellbezeichnung

S	L	3	0		-		/	G	S	
---	---	---	---	--	---	--	---	---	---	--

Optionen (kombinierbar)

- /F mit Faltenbalg
- /DF mit doppeltem Federpaket
- /HC mit Hartbeschichtung

Gehäusebreite/Gehäusehöhe [mm]

- 80 80 mm x 80 mm (bis 3 m Seillänge)
- 130 130 mm x 130 mm (5 m ... 30 m Seillänge)
- 190 190 mm x 190 mm (ab 40 m Seillänge)

Drehgeberwelle/Drehgeberflansch

- X1 Vollwelle  $\varnothing$ 6 mm x 10 mm, Servoflansch
- X2 Vollwelle  $\varnothing$ 10 mm x 20 mm, Klemmflansch

Seillänge

- 01 1 m
- 02 2 m
- 03 3 m
- 05 5 m
- 10 10 m
- 15 15 m
- 20 20 m
- 25 25 m
- 30 30 m
- 40 40 m
- 50 50 m

Beispiel:

SL3001-X1/GS80/F/DF/HC

Seilzug, Serie 30