



Bestellbezeichnung

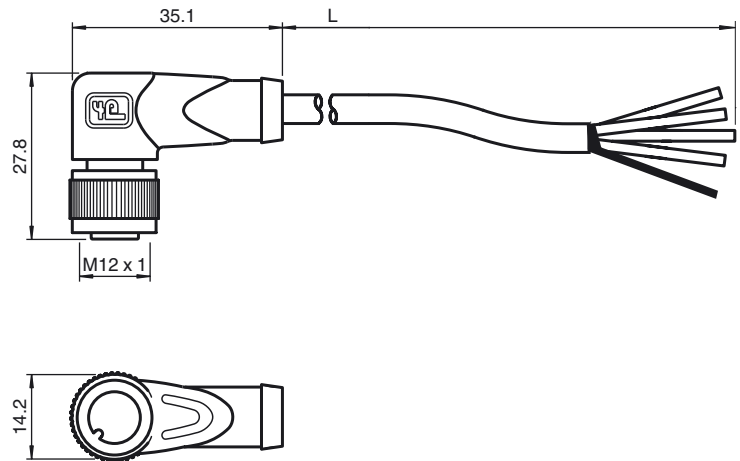
V1-W-IVH-15M-PUR-ABG

Kabeldose, M12, 4-polig, geschirmt, PUR-Kabel

Merkmale

- Anschlusskabel für Schreib-/Lese-kopf
- Schirm an der Überwurfmutter aufgelegt
- Rändelmutter geeignet für Werkzeugmontage
- Rüttelsicherung durch mechanische Rastung
- Schutzart IP67 / IP68 / IP69K
- Halogenfrei

Abmessungen



Technische Daten

Allgemeine Daten

Polzahl	4 + Schirm
Anschluss 1	Buchse
Bauform 1	gewinkelt
Gewinde 1	M12
Anschluss 2	freies Leitungsende

Elektrische Daten

Betriebsspannung	U_B	max. 250 V AC/DC
Prüfspannung		> 1500 V _{eff} AC
Betriebsstrom		max. 4 A
Durchgangswiderstand		< 5 mΩ

Umgebungsbedingungen

Umgebungstemperatur	-40 ... 90 °C (-40 ... 194 °F)
	Kabel, beweglich: -25 ... 80 °C (-13 ... 176 °F)
	Kabel, fest verlegt: -25 ... 80 °C (-13 ... 176 °F)
Verschmutzungsgrad	3

Mechanische Daten

Schutzart	IP67 / IP68 / IP69K
Material	
Kontakte	CuSn / Au
Kontaktfläche	Au
Griffkörper	TPU, grün
Kabel	PUR
Überwurfmutter	Zink-Druckguss
Aderisolation	PP
Kabel	feindrätig, flexibel
Manteldurchmesser	Ø 4,8 mm
Biegeradius	> 10 x Leitungsdurchmesser, bewegt 5 x Leitungsdurchmesser bei einmaliger Biegung
Farbe	grau
Adern	4 x 0,34 mm ²
Leiternaufbau	19 x 0,15 mm Ø
Schirm	Geflecht 85 % Bedeckung
Länge	L 5 m
Brennbarkeit	
Kontaktträger	94 HB
Gehäuse	94 V-2

Elektrischer Anschluss

