



Marque de commande

SL3001-X2/GS80

commande par câble

Caractéristiques

- mesure de longueur et odométrie directe
- Précision de mesure élevée
- Installation simple
- version robuste
- durée de vie longue

Description

L'association d'un codeur absolu multitour avec un câble se prête parfaitement à des travaux de positionnement économiques et simplifiés.

Les câbles Pepperl+Fuchs sont dotés d'un tambour gradué de très haute précision avec un rappel par ressort d'une extrême stabilité, sur lequel s'enroule en monocouche un câble en acier inoxydable hautement flexible. Le mouvement de rotation du tambour gradué est transmis via un accouplement sans jeu au codeur absolu rotatif multitour fixé par bride.

Caractéristiques techniques

Caractéristiques générales

longueur de mesurage	1000 mm
vitesse de réglage	max. 4 m/s
accélération	max. 40 m/s ²
périmètre du treuil	200 mm
erreur de linéarité	typ. 0,1 % / 0,5 %
Résolution	200 mm / pas du transmetteur de vitesse installé par rotation

Conditions environnementales

Température ambiante	-30 ... 70 °C (-22 ... 158 °F)
Résistance aux chocs	25 g

Caractéristiques mécaniques

Longueur d'onde Ø x l	10 mm x 20 mm , bride de serrage
diamètre du câble de mesure	1,35 mm
force de traction du câble de mesure	5 ... 15 N
Mode de protection	IP65
Matériau	
Boîtier	aluminium, anodisé
Câble de mesure	Acier inoxydable 1.4401/316
Masse	900 g

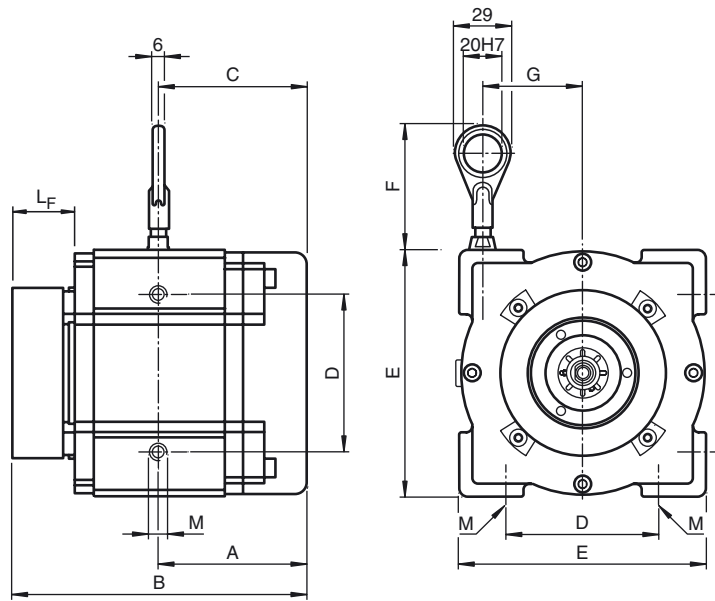
Dimensions

A	34 mm
B	93,8 mm
C	34 mm
D	50 mm
E	80 mm
F	env. 60 mm
G	31,5 mm
L _F	36,8 mm
M	M6 x 7
Durée de vie	10 ⁶ cycles

Informations générales

Volume de livraison	commande par câble , Accouplement
---------------------	-----------------------------------

Dimensions



Accessoires

SL-RP/GS80

Poulie de renvoi

Référence

S	L	3	0		-		/	G	S	
---	---	---	---	--	---	--	---	---	---	--

Options (combinables)

- /F avec soufflet
- /DF avec pack de ressorts double
- /HC avec revêtement dur

Largeur du boîtier/hauteur du boîtier [mm]

- 80** 80 mm x 80 mm (longueur du câble jusqu'à 3 m)
- 130** 130 mm x 130 mm (longueur du câble 5 m à 30 m)
- 190** 190 mm x 190 mm (longueur du câble à partir de 40 m)

Arbre du codeur/Bride du codeur

- X1** Arbre plein $\varnothing 6$ mm x 10 mm, bride synchro
- X2** Arbre plein $\varnothing 10$ mm x 20 mm, bride de serrage

Longueur du câble

- 01** 1 m
- 02** 2 m
- 03** 3 m
- 05** 5 m
- 10** 10 m
- 15** 15 m
- 20** 20 m
- 25** 25 m
- 30** 30 m
- 40** 40 m
- 50** 50 m

Exemple :

SL3001-X1/GS80/F/DF/HC

Câble, série 30

Date de publication: 2011-05-03 17:10 Date d'édition: 2012-01-23 13:1568_fra.xml