



Bestellbezeichnung

MVH500-F15-V1

Schreib-/Lesekopf
für IDENTControl

Merkmale

- 3 LEDs zur Funktionsanzeige
- Anschluss über Steckverbinder V1 (M12 x 1)
- Schutzart IP65

Zubehör

V1-G-5M-PUR-ABG-V1-W

Verbindungskabel, M12 auf M12, PUR-Kabel 4-polig, geschirmt

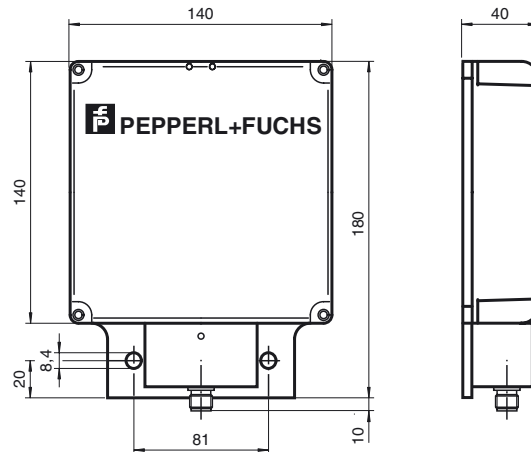
V1-G-10M-PUR-ABG-V1-W

Verbindungskabel, M12 auf M12, PUR-Kabel 4-polig, geschirmt

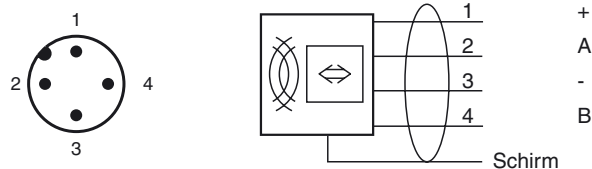
V1-G-20M-PUR-ABG-V1-W

Verbindungskabel, M12 auf M12, PUR-Kabel 4-polig, geschirmt

Abmessungen



Elektrischer Anschluss



Technische Daten

Allgemeine Daten

Arbeitsfrequenz	2,45 GHz ± 200 kHz
Übertragungsrate	76,8 kBit/s
Abgestrahlte Leistung	2,7 mW (4,3 dBm)
Arbeitsabstand	0 ... 0,5 m , maximal 1,5 m
UL File Number	E87056

Anzeigen/Bedienelemente

LED grün/gelb	grün: Power on grün blinkend: Schreib-/Leseversuch wird ausgeführt gelb: Datenträger erkannt
LED Tx	Kommunikation
LED OK	Power on

Elektrische Daten

Leistungsaufnahme	$P_0 \leq 7 \text{ W}$
Versorgung	aus der IDENTControl

Normenkonformität

Elektromagnetische Verträglichkeit	EN 61326, EN 301489-1, EN 301489-3, EN 300440-1
Normen	EN 60950-1

Umgebungsbedingungen

Umgebungstemperatur	-20 ... 70 °C (-4 ... 158 °F)
Lagertemperatur	-20 ... 70 °C (-4 ... 158 °F)
Schock- und Stoßfestigkeit	50 g, 11 ms, in alle 3 Raumachsen mit je 3 positiven und negativen Beschleunigungen nach IEC 68-2-27 und IEC 68-2-47

Mechanische Daten

Schutzart	IP65 nach EN 60529
Anschluss	Steckverbinder M12 x 1
Material	
Gehäuse	PBT/Edelstahl/Aluminium
Montage	
Abstand zwischen zwei Köpfen	2 m bei Arbeitsabstand 0,5 m
Masse	ca. 1200 g

Hinweise

Max. Kabellänge:

100 m bei Aderquerschnitt von 4 x 0,34 mm²
150 m bei Aderquerschnitt von 4 x 0,50 mm²
200 m bei Aderquerschnitt von 4 x 0,75 mm²