



### Marque de commande

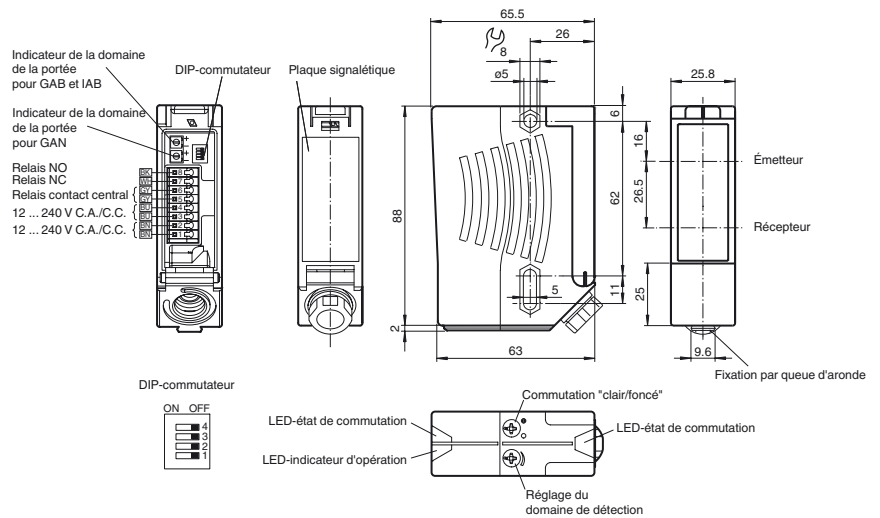
RLK28-8-H-2000-IR-Z/31/116

Cellules à réflexion directe HGA  
avec bornier de raccordement

### Caractéristiques

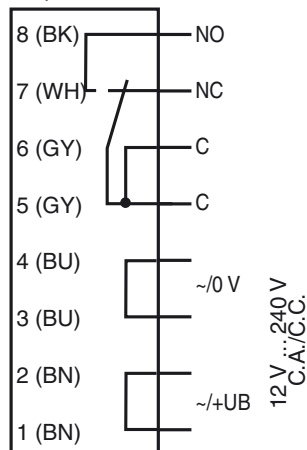
- Série universelle avec domaines d'utilisation hautement polyvalents
- Résistant au bruit: fonctionnement fiable dans toutes les conditions
- Contraste noir/blanc réduit grâce à une LED d'émission à infrarouge
- Fonctions de temporisation programmables GAN, GAB, IAB et GAN-IAB pour fonction double
- Version pour tensions universelles

### Dimensions



### Raccordement électrique

Option :



Les fonctions relais "contact d'ouverture" et "contact de fermeture" se rapportent au mode de commutation "Commutation clair", position que les deux inverseurs clair/foncé doivent avoir sur la face supérieure du boîtier (= réglage d'origine).

**Caractéristiques techniques****Caractéristiques générales**

Domaine de détection	20 ... 2000 mm
Domaine de détection min.	20 ... 200 mm
Domaine de détection max.	20 ... 2000 mm
Domaine de réglage	200 ... 2000 mm
Élimination de l'arrière-plan	max. + 10 % de la limite supérieure du domaine de détection
Émetteur de lumière	IREDD
Type de lumière	infrarouge, lumière modulée, 880 nm
Contraste noir/blanc (6%/90%)	< 40 %
Diamètre de la tache lumineuse	env. 70 mm pour une distance de 2000 mm
Angle total du faisceau	émetteur 2°, récepteur 2°
Limite de la lumière ambiante	50000 Lux

**Valeurs caractéristiques pour la sécurité fonctionnelle**

MTTF <sub>d</sub>	880 a
Durée de mission (T <sub>M</sub> )	20 a
Couverture du diagnostic (DC)	0 %

**Éléments de visualisation/réglage**

Indication fonctionnement	LED verte
Visual. état de commutation	2 LED jaunes allumées : objet à l'intérieur du domaine de détection éteintes : objet situé hors du domaine de détection
Critères de choix	commutation "clair/foncé"
Critères de choix	réglage du domaine de détection

**Caractéristiques électriques**

Tension d'emploi	U <sub>B</sub>	12 ... 240 V C.A./C.C.
Puissance absorbée	P <sub>0</sub>	≤ 3,5 VA

**Sortie**

Mode de commutation	commutation "clair/foncé" interchangeable (L'un des commutateurs H/D n'est en marche que lorsque l'autre se trouve sur la position "commutation 'foncé' ".)
Sortie signal	sortie relais, 1 contact inverseur
Tension de commutation	max. 250 V C.A./C.C.
Courant de commutation	max. 2 A
Capacité de commutation	C.C.: max. 50 W C.A.:max. 500 VA
Fréquence de commutation	f 25 Hz
Temps d'action	20 ms
Fonction de temporisation	GAN, GAB, IAB, GAN-IAB, GAN-GAB, programmable, plage de réglage 0,1 ... 10 s

**Conditions environnementales**

Température ambiante	-40 ... 60 °C (-40 ... 140 °F)
Température de stockage	-40 ... 75 °C (-40 ... 167 °F)

**Caractéristiques mécaniques**

Mode de protection	IP67
Raccordement	Bornier de raccordement avec 8 bornes à ressort pour une section des fils de 0,5 ... 1,5 mm <sup>2</sup> , dénudation de 7,5 ... 8,5 mm, presse-étoupe M16x1,5
Matériau	
Boîtier	matière plastique ABS
Sortie optique	vitre en matière plastique
Masse	112 g

**conformité de normes et de directives**

Conformité aux directives	Directive sur les basses tensions 2006/95/CE Directive CEM 2004/108/CE
Conformité aux normes	
Norme produit	EN 60947-5-2:2007 IEC 60947-5-2:2007

**Agréments et certificats**

Classe de protection	II, tension assignée ≤ 250 V C.A. pour le degré de pollution 1-2 selon CEI 60664-1 Attention ! La classe de protection 2 n'est valable que si le bornier de raccordement est fermé.
Agrément UL	cULus Listed, Class 2 Power Source
agrément CCC	Certified by China Compulsory Certification (CCC)

**Accessories****OMH-05**

support de montage sur une barre ronde  
ø 12 mm ou sur une tôle (épaisseur 1,5 ... 3mm)

**OMH-07**

support de montage sur une barre ronde  
ø 12 mm ou sur une tôle (épaisseur 1,5 ... 3mm)

**OMH-21**

Equerre de fixation

**OMH-22**

Equerre de fixation

**OMH-MLV11-K**

Fourche pour capteurs avec queue d'aronde

**OMH-RLK29**

Equerre de fixation

**OMH-RLK29-HW**

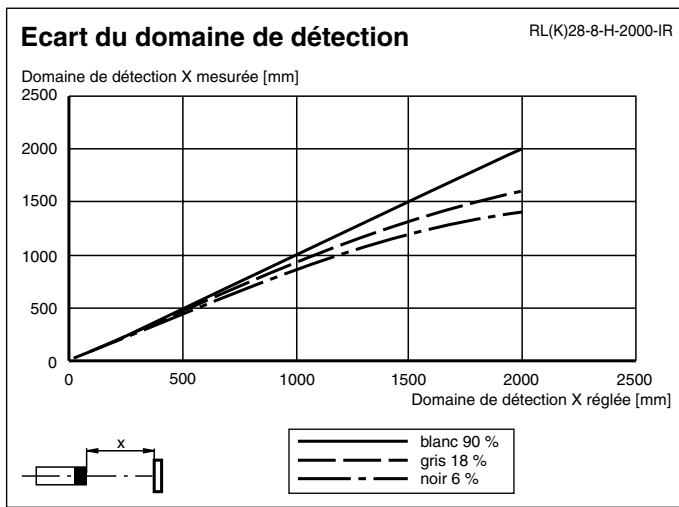
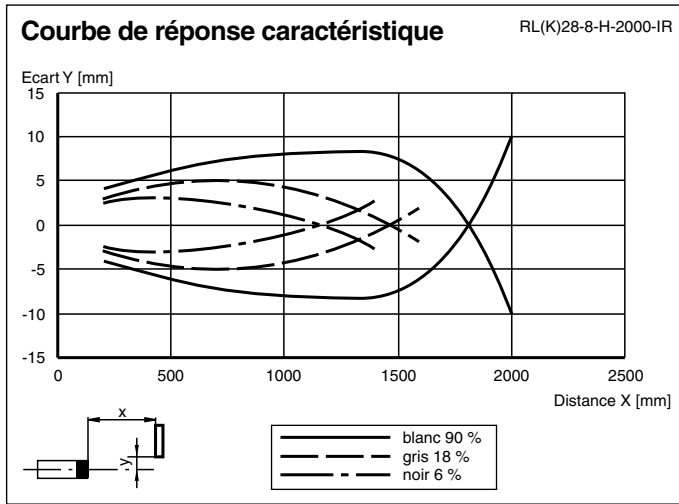
Equerre de maintien pour montage mural sur l'arrière

**OMH-RL28-C**

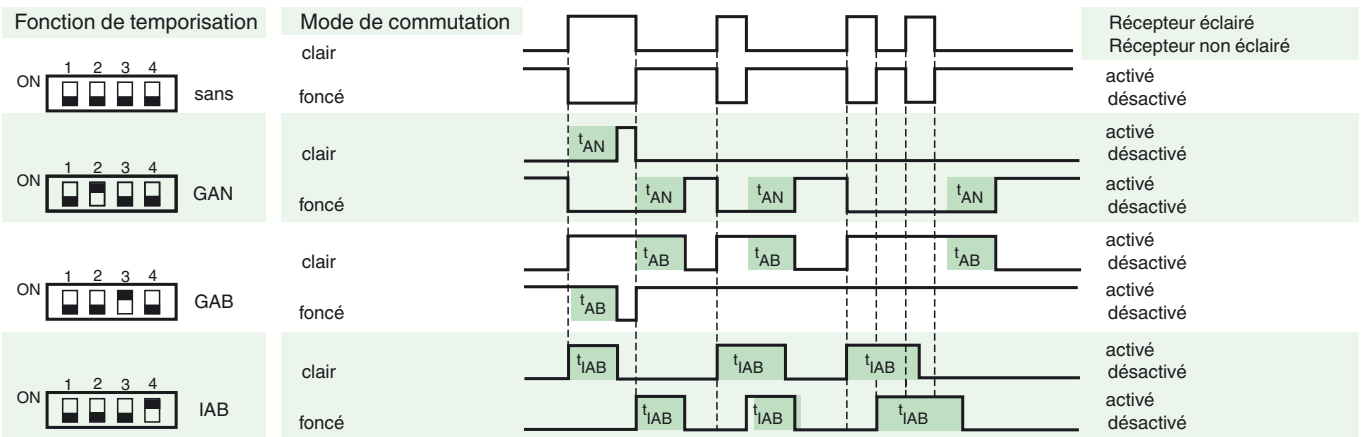
Modèle avec couvercle de protection soudé

Vous trouverez de plus amples informations sur [www.pepperl-fuchs.com](http://www.pepperl-fuchs.com)

**Courbes/Diagrammes**



**Fonctions de temporisation**



Les temps  $t_{AN}$ ,  $t_{AB}$  et  $t_{IAB}$  sont réglables de 0,1 ... 10 s.  
 Le commutateur H/D (commutateur à l'extrême gauche) est représenté en position commutation obscur

Version	Description	Remarques
-Z	Relais temporisé „retard à la retombée“, (GAB)	Gamme de temporisation réglable 0,1 s ... 10 s
	Relais temporisé par impulsion „retard à la retombée“, (IAB)	
	Relais temporisé „retard à l'appel“, (GAN)	
	Relais temporisé double „retard à l'appel/à la retombée“, (GAN/GAB)	
	Relais temporisé double „retard à l'appel par impulsion/à la retombée“, (GAN/GAB)	

Date de publication: 2012-06-01 12:02 134133\_fra.xml