



Codifica d'ordine

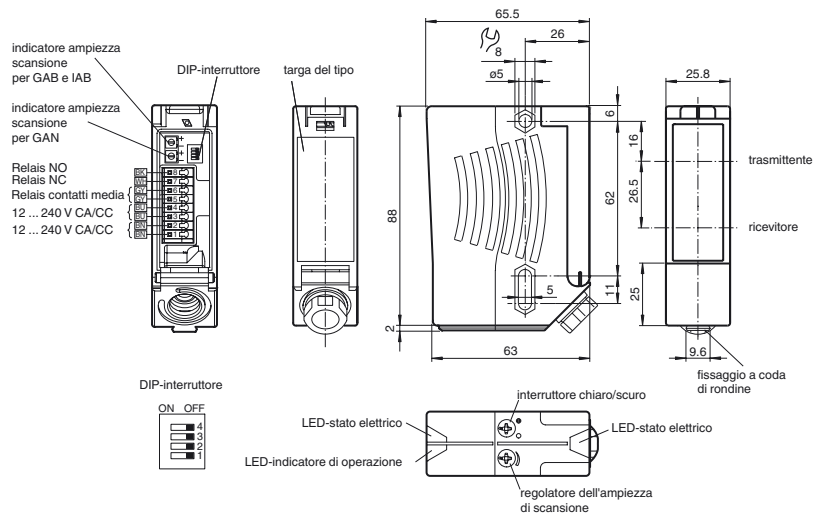
RLK28-8-H-700-IR-Z/31/116

Sensore fotoelettrico a riflessione con attenuazione dello sfondo
Con vano morsetti

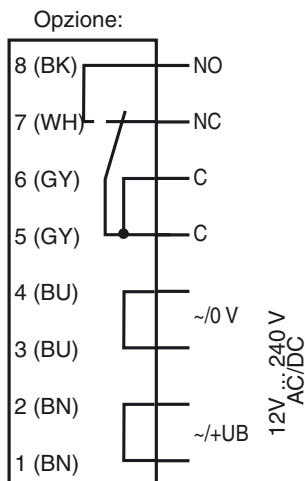
Caratteristiche

- Serie universale con elevata flessibilità dei campi di utilizzo
- Resistente ai rumori: funzionamento affidabile in tutte le condizioni
- Bassa differenza di bianco-nero grazie a LED trasmettitore a raggi infrarossi
- Funzione timer programmabile GAN, GAB, IAB e GAN-IAB come funzione doppia
- Versione adatta a tensione di tipo universale

Dimensioni



Allacciamento elettrico



Le funzioni del relè "contatto di riposo" e "contatto normale aperto" si riferiscono alla configurazione circuitale "unblanking", nella cui posizione si trova il commutatore unblanking/blanking nella parte superiore del contenitore (= condizione in fase di consegna).

Data di edizione: 2012-11-27 10:49 Data di stampare: 2012-11-27 13:4134_Ita.xml

Dati tecnici

Dati generali

Campo di scansione	20 ... 700 mm
Campo di scansione min.	20 ... 200 mm
Campo di scansione max.	20 ... 700 mm
Zona di registrazione	200 ... 700 mm
Attenuazione dello sfondo	max. + 10% del limite superiore della portata di rilevamento
Trasmettitore fotoelettrico	IREDD
Tipo di luce	infrarosso, luce variabile , 880 nm
Differenza bianco-nero (6%/90%)	< 8 %
Diametro chiazza luce	circa. 24 mm Alla distanza di 700 mm
Angolo di apertura	Emettitore 2°, Ricevitore 2°
Limite luce estranea	50000 Lux

Caratteristiche sicurezza funzionale

MTTF _d	880 a
Durata dell'utilizzo (T _M)	20 a
Grado di copertura della diagnosi (DC)	0 %

Indicatori / Elementi di comando

Indicatore di esercizio	LED verde
Indicatore delle funzioni	2 LED giallo Acceso: Oggetto entro il campo di scansionamento Spento: Oggetto al difuori del campo di scansionamento
Elementi di comando	Commutatore presenza/assenza luce
Elementi di comando	Regolatore dell'ampiezza di scansione

Dati elettrici

Tensione di esercizio	U _B	12 ... 240 V AC/DC
Consumo (di potenza)	P ₀	≤ 3,5 VA

Uscita

Tipo di circuito	Commutazione chiaro/scuro, invertibile (in questo caso, uno dei due commutatori chiaro/scuro sarà in funzione soltanto quando l'altro si troverà in posizione "Commutazione su scuro")
Uscita del segnale	Relè, 1 contatto di commutazione
Tensione di comando	max. 250 V AC/DC
Corrente di comando	max. 2 A
Commutazione dell'alimentazione	DC: max. 50 W AC: max: 500 VA
Frequenza di commutazione	f 25 Hz
Tempo di reazione	20 ms
Funzione timer	GAN, GAB, IAB, GAN-IAB, GAN-GAB, programmabili, campo di impostazione 0,1 ... 10 s

Condizioni ambientali

Temperatura ambiente	-40 ... 60 °C (-40 ... 140 °F)
Temperatura di magazzino	-40 ... 75 °C (-40 ... 167 °F)

Dati meccanici

Classe di protezione	IP67
Allacciamento	Vano morsetti con 8 morsetti a molla per fili di sezione 0,5 ... 1,5 mm ² , rimozione isolamento 7,5 ... 8,5 mm, pressacavo M16x1,5
Materiale	
Involucro	Plastica ABS
Uscita luce	Disco di plastica
Massa	112 g

Conformità alle norme e alle direttive

Conformità alle direttive	Direttiva sulla bassa tensione 2006/95/CE Direttiva EMC 2004/108/CE
Conformità alle norme	
Norma prodotto	EN 60947-5-2:2007 IEC 60947-5-2:2007

Omologazioni e certificati

Classe di protezione	II, Tensione di taratura ≤ 250 V AC con grado d'impurità 1-2 a norma IEC 60664-1 Attenzione ! La classe di protezione 2 è valida soltanto con vano morsetti chiuso.
omologazione UL	cULus Listed , Class 2 Power Source
Omologazione CCC	Certified by China Compulsory Certification (CCC)

Accessori

OMH-05

OMH-07

OMH-21

OMH-22

OMH-MLV11-K

Blocchetto di fissaggio per sensori con innesto a coda di rondine

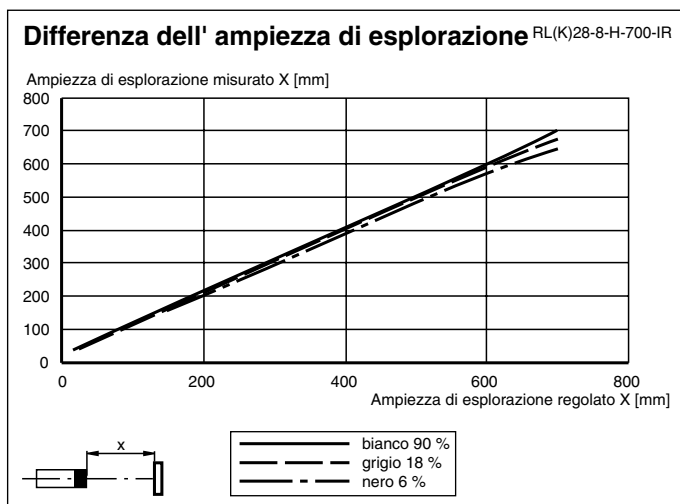
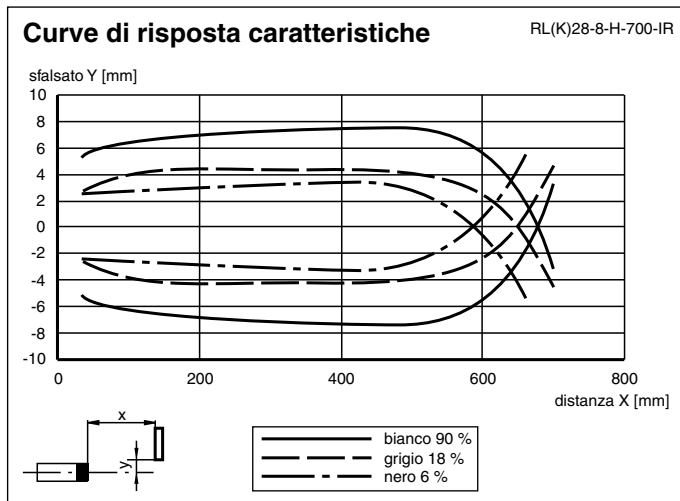
OMH-RLK29

OMH-RLK29-HW

OMH-RL28-C

Per altri accessori vedere il sito Internet www.pepperl-fuchs.com

Curve/Diagrammi



Funzioni di temporizzazione

Funzione tempo	Modo di commutazione		Ricevitore illuminato	Ricevitore scuro
ON Senza	Chiaro		Un	Disattivo
ON GAN	Chiaro		Un	Disattivo
	Scuro		Un	Disattivo
ON GAB	Chiaro		Un	Disattivo
	Scuro		Un	Disattivo
ON IAB	Chiaro		Un	Disattivo
	S		Un	Disattivo

i tempi t_{AN} , t_{AB} e t_{IAB} sono regolabili tra 0,1 s e 10 s

L'interruttore chiaro/scuro (interruttore sul lato esterno sinistro) è rappresentato in posizione di azionamento in scuro

Versione	Descrizione	Note
-Z	Temporizzatore con ritardo alla disattivazione, (GAB)	Intervallo di tempo regolabile: 0,1 s ... 10 s
	Temporizzatore a impulsi con ritardo alla disattivazione, (IAB)	
	Temporizzatore con ritardo all'attivazione, (GAN)	
	Doppio temporizzatore con ritardo all'attivazione a impulsi/alla disattivazione, (GAN/GAB)	
	Doppio temporizzatore con ritardo all'attivazione a impulsi/ con ritardo alla disattivazione, (GAN/IAB)	

Data di edizione: 2012-11-27 10:49 Data di stampare: 2012-11-27 13:4134_ita.xml

