



Referencia de pedido

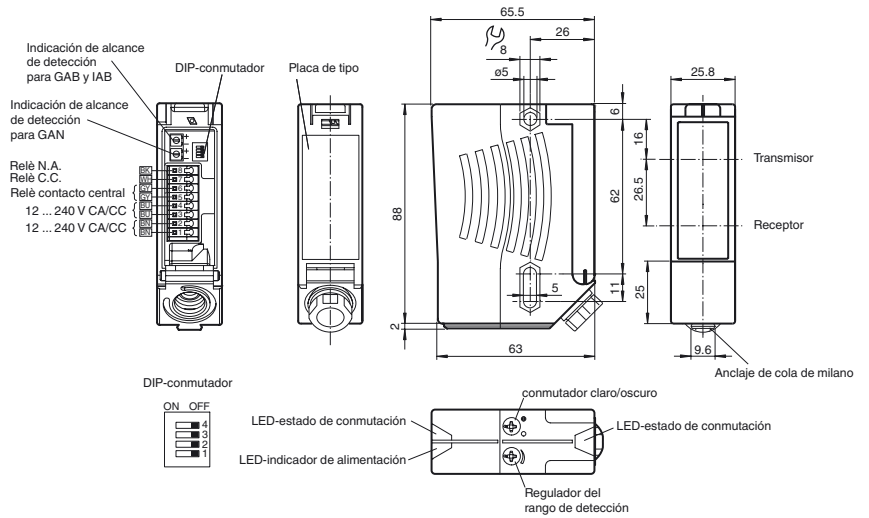
RLK28-8-H-700-IR-Z/31/116

Sensor óptico de reflexión con difusión de fondo con compartimento terminal

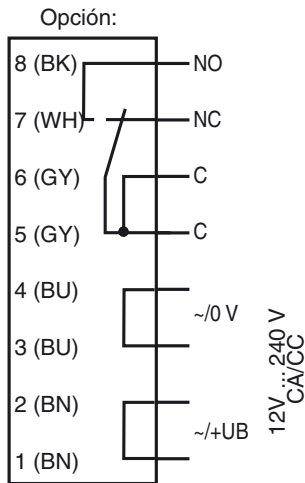
Características

- Series universales con múltiples y variados campos de aplicación
- Resistencia al ruido: funcionamiento fiable en todas las condiciones
- Diferencia negro/blanco pequeña por LED emisor infrarrojo
- Funciones de tiempo programables GAN, GAB, IAB y GAN-IAB como función doble
- Versión para tensión de alimentación universal

Dimensiones



Conexión eléctrica



Las funciones de relé «abrir» y «cerrar» se refieren al modo de conmutación «conmutación clara», en cuya configuración se encuentra el conmutador claro/oscuro en la parte superior de la carcasa (= estado en la entrega).

Fecha de publicación: 2012-11-27 10:49 Fecha de edición: 2012-11-27 13:4134_spa.xml

Datos técnicos**Datos generales**

Rango de detección	20 ... 700 mm
Rango de detección mín.	20 ... 200 mm
Rango de detección máx.	20 ... 700 mm
Rango de ajuste	200 ... 700 mm
Supresión de fondo	máx. + 10 % del límite superior de alcance
Emisor de luz	IREDD
Tipo de luz	Infrarrojo, luz alterna, 880 nm
Diferencia blanco/negro (6%/90%)	< 8 %
Diámetro del haz de luz	aprox. 24 mm a una distancia de 700 mm
Angulo de apertura	Emisor 2°, Receptor 2°
Límite de luz extraña	50000 Lux

Datos característicos de seguridad funcional

MTTF _d	880 a
Duración de servicio (T _M)	20 a
Factor de cobertura de diagnóstico (DC)	0 %

Elementos de indicación y manejo

Indicación de trabajo	LED verde
Indicación de la función	2 LEDs amarillos on: Objeto dentro del rango de detección off: Objeto fuera del rango de detección
Elementos de mando	Conmutador claro/oscuro
Elementos de mando	Regulador del rango de detección

Datos eléctricos

Tensión de trabajo	U _B	12 ... 240 V CA/CC
Consumo de potencia	P ₀	≤ 3,5 VA

Salida

Tipo de conmutación	Conmutación claro/oscuro reversible, conmutable. Uno de los reguladores H/D funciona sólo si el otro se encuentra en la posición "conmutación oscuro".
Señal de salida	Relé, 1 contacto conmutado
Tensión de conmutación	máx. 250 V CA/CC
Corriente de conmutación	máx. 2 A
Potencia de conmutación	CC: máx. 50 W CA: máx. 500 VA
Frecuencia de conmutación	f 25 Hz
Tiempo de respuesta	20 ms
Función del temporizador	GAN, GAB, IAB, GAN-IAB, GAN-GAB, programables, rango de ajuste 0,1 ... 10 s

Condiciones ambientales

Temperatura ambiente	-40 ... 60 °C (-40 ... 140 °F)
Temperatura de almacenaje	-40 ... 75 °C (-40 ... 167 °F)

Datos mecánicos

Tipo de protección	IP67
Conexión	Compartimento de terminales con 8 terminales cargados por resorte, diámetro máximo del hilo 0,5 ... 1,5 mm ² , desaislamiento 7,5 ... 8,5 mm, conexión por rosca M16x1,5
Material	
Carcasa	Plástico ABS
Salida de luz	Luneta de plástico
Masa	112 g

Conformidad con Normas y Directivas

Conformidad con norma	Directiva de baja tensión 2006/95/EC Directiva CEM 2004/108/EC
Conformidad con estándar	
Norma del producto	EN 60947-5-2:2007 IEC 60947-5-2:2007

Autorizaciones y Certificados

Clase de protección	II, Tensión de medición ≤ 250 V CA con grado de ensuciamiento 1-2 según IEC 60664-1 Atención! La clase de protección 2 sólo es válida si el compartimento de terminales está cerrado.
Autorización UL	cULus Listed, Class 2 Power Source
Autorización CCC	Certificado por China Compulsory Certification (CCC)

Accessories**OMH-05**

Ayuda de montaje para en barra cilíndrica ø12mm o latón (grosor 1,5 ... 3mm)

OMH-07

Ayuda de montaje para en barra cilíndrica ø12mm o latón (grosor 1,5 ... 3mm)

OMH-21

Angulo de fijación

OMH-22

Angulo de fijación

OMH-MLV11-K

Terminales para sensores con cola de milano

OMH-RLK29

Angulo de fijación

OMH-RLK29-HW

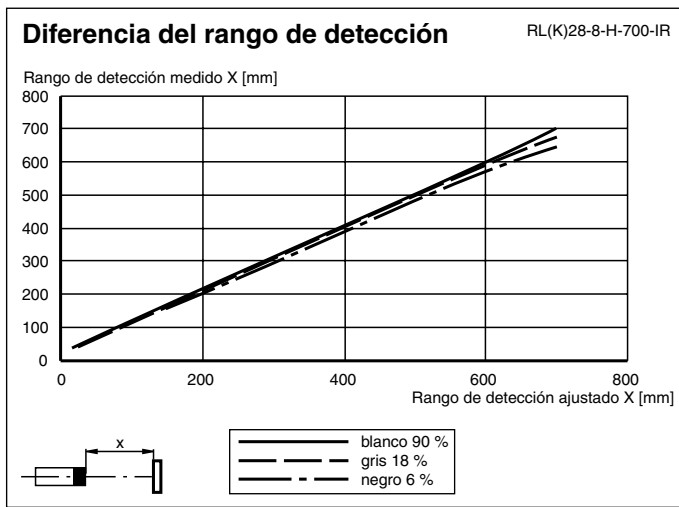
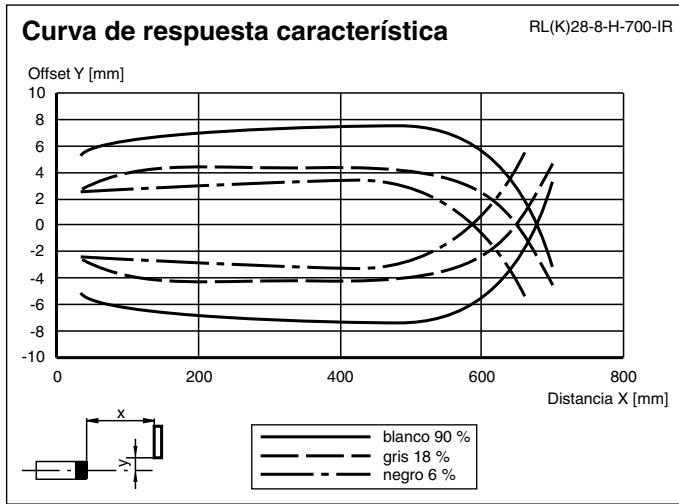
Angulo de fijación de montaje al dorso

OMH-RL28-C

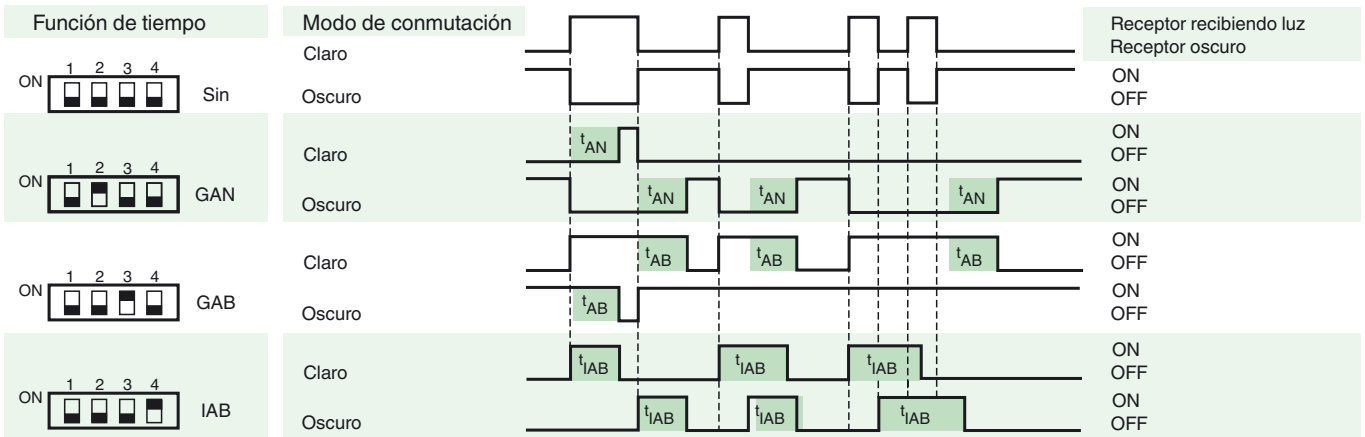
Modelo de cubierta con protección de escoria de soldadura

Pueden encontrarse otros accesorios en www.pepperl-fuchs.com

Curvas/Diagramas



Funciones de temporizador



El tiempo t_{AN} , t_{AB} y t_{IAB} es ajustable entre 0,1 y 10 segundos.

Versión	Descripción	Notas
-Z	Elemento temporizador «retardo de desactivación», (GAB)	campo temporal ajustable 0,1 s ... 10 s
	Elemento temporizador por impulsos «retardo de desactivación», (IAB)	
	Elemento temporizador «retardo de activación», (GAN)	
	Elemento temporizador doble «retardo de activación / desactivación», (GAN/GAB)	
	Elemento temporizador doble «retardo de activación por impulsos/ de desactivación», (GAN/IAB)	

Fecha de publicación: 2012-11-27 10:49 134134_spa.xml

