



Bestellbezeichnung

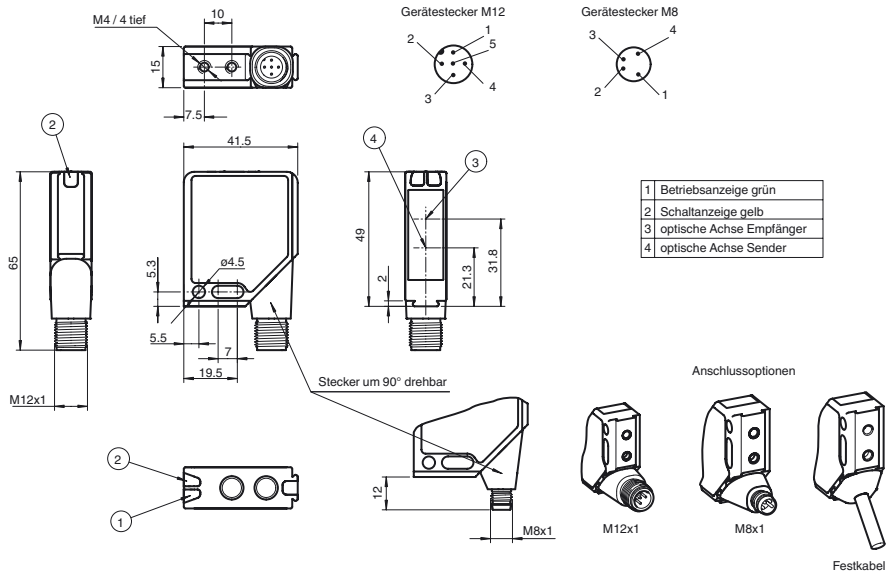
MLV12-8-H-250-RT-2962/115/128

Reflexions-Lichttaster HGA
mit Festkabel

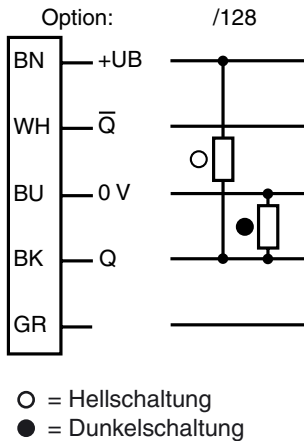
Merkmale

- Fremdlichtunempfindlich, auch bei getakteten Energiesparlampen
- Sichere Detektion sämtlicher Oberflächen, unabhängig von Farbe und Struktur
- Geringe Schwarz-Weiß-Differenz
- Weit hell sichtbare Anzeige-LEDs für Power-ON und Schaltzustand
- Blinkende Power on Anzeige im Kurzschlussfall
- Leistungsstarker Gegentaktausgang
- Mehrfachanordnung möglich, keine gegenseitige Beeinflussung
- Schutzklasse II

Abmessungen



Elektrischer Anschluss



Veröffentlichungsdatum: 2011-07-19 13:30 Ausgabedatum: 2011-07-19 134192_ger.xml

Technische Daten**Allgemeine Daten**

Tastbereich	auf weiss (90 %): ... 190 mm , fest eingestellt
Tastbereich min.	20 ... mm
Lichtsender	LED
Lichtart	rot, Wechsellicht , 660 nm
Schwarz-/Weiß-Differenz (6%/90%)	20 % bei 190 mm
Lichtfleckdurchmesser	6 mm bei 190 mm
Öffnungswinkel	1,5 °
Fremdlichtgrenze	
Gleichlicht	30000 Lux
Wechsellicht	5000 Lux

Kenndaten funktionale Sicherheit

MTTF _d	650 a
Gebrauchsdauer (T _M)	20 a
Diagnosedeckungsgrad (DC)	0 %

Anzeigen/Bedienelemente

Betriebsanzeige	LED grün, blinkend im Kurzschlussfall
Funktionsanzeige	2 LEDs gelb ein: Objekt innerhalb des Tastbereiches\aus: Objekt außerhalb des Tastbereiches

Elektrische Daten

Betriebsspannung	U _B	10 ... 30 V DC
Welligkeit		max. 10 %
Leerlaufstrom	I ₀	≤ 45 mA

Ausgang

Schaltungsart		hell-/dunkelschaltend
Signal Ausgang		1 Gengentaktausgang, kurzschlussfest, verpolsicher, 0,2 A / 30 V DC
Schaltspannung		max. 30 V DC
Schaltstrom		max. 0,2 A
Spannungsfall	U _d	≤ 2,5 V DC
Schaltfrequenz	f	1000 Hz
Ansprechzeit		0,5 ms

Umgebungsbedingungen

Umgebungstemperatur	-40 ... 60 °C (-40 ... 140 °F)
Lagertemperatur	-40 ... 75 °C (-40 ... 167 °F)

Mechanische Daten

Schutzart	IP67
Anschluss	Festkabel 320 mm mit AMP-Buchse, 3-polig
Material	
Gehäuse	Rahmen: Zink-Druckguss, vernickelt Seitenteile: Kunststoff PC, glasfaserverstärkt
Lichtaustritt	Kunststoffscheibe
Masse	60 g

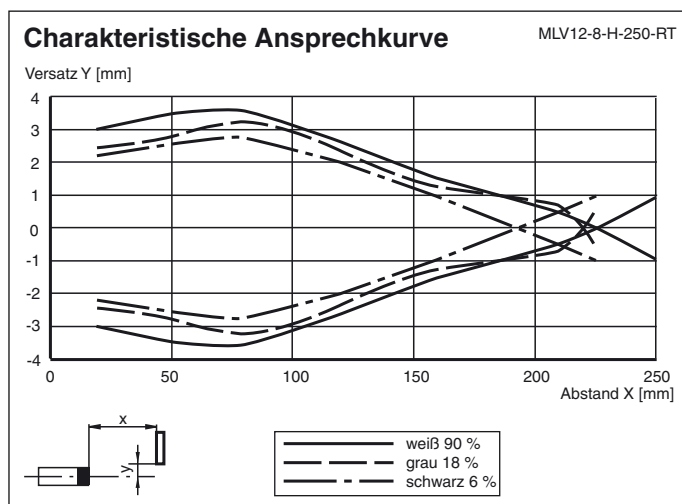
Normen- und Richtlinienkonformität

Normenkonformität	
Produktnorm	EN 60947-5-2:2007 IEC 60947-5-2:2007
Schock- und Stoßfestigkeit	IEC / EN 60068, Halb-Sinus, 40 g je X, Y und Z Richtung
Vibrationsfestigkeit	IEC / EN 60068-2-6, Sinus, 10 - 150 Hz, 5 g je X, Y und Z Richtung

Zulassungen und Zertifikate

Schutzklasse	II, Bemessungsspannung ≤ 300 V AC bei Verschmutzungsgrad 1-2 nach IEC 60664-1
UL-Zulassung	cULus
CCC-Zulassung	Produkte, deren max. Betriebsspannung ≤ 36 V ist, sind nicht zulassungspflichtig und daher nicht mit einer CCC-Kennzeichnung versehen.

Kurven/Diagramme



Zusätzliche Informationen

Bestimmungsgemäße Verwendung:

Beim Reflexionslichttaster mit Hintergrundausbldung befinden sich Sender und Empfänger in einem Gehäuse. Durch eine Winkelanordnung zwischen Sender und Empfänger (2 Empfängerelemente) wird eine Ausblendung von Objekten außerhalb des Tastbereiches erreicht.

Die Erfassung von Objekten erfolgt unabhängig von deren Oberflächenstruktur, Helligkeit und Farbe, sowie der Helligkeit des Hintergrundes.

Montagehinweise:

Die Sensoren können mit Befestigungsschrauben direkt befestigt werden oder über einen Haltewinkel (nicht im Lieferumfang).

Die Untergrundfläche muss plan sein, um Gehäuseverzug beim Festziehen zu vermeiden. Es empfiehlt sich, die Mutter und Schraube mit Federscheiben zu sichern, um einer Dejustierung des Sensors vorzubeugen.

Justage:

Nach Anlegen der Betriebsspannung leuchtet die LED grün.

Sensor auf das Objekt ausrichten. Befindet sich das Objekt innerhalb des Tastbereiches, leuchtet die gelbe LED.

Objekt-Bewegungsrichtung:

Für eine einwandfreie Detektion, muss die Bewegung des zu detektierenden Objektes entweder auf den Sensor zu oder vom Sensor weg erfolgen.

Bei Bewegung des Objekts quer zum Sensor, muss die Bewegung quer zur Verbindungslinie Sender/Empfänger erfolgen.

Wartung:

Wir empfehlen in regelmäßigen Abständen die Optikfläche zu reinigen und Verschraubungen, sowie die Anschlussverbindungen zu überprüfen.