



Marque de commande

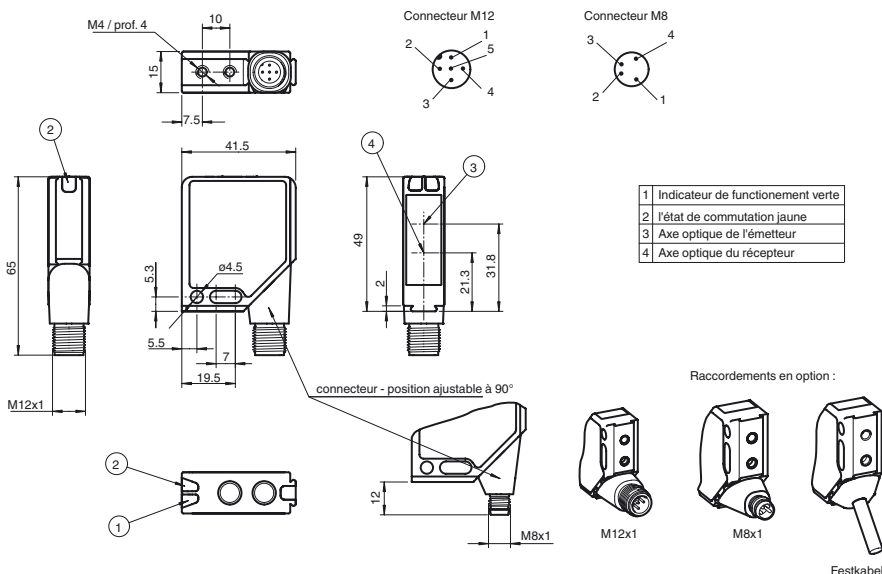
MLV12-8-H-250-RT-2963/115/128

Cellules à réflexion directe HGA
câble

Caractéristiques

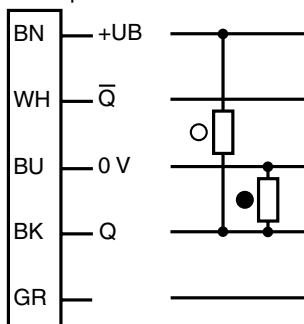
- Insensible à la lumière ambiante, même provenant de lampes économes en énergie
- Détection sûre de toutes les surfaces, indépendamment de la couleur et de la structure
- Contraste noir/blanc réduit
- LED pour l'état de service et la réserve de fonction
- LED pour l'état de service, clignote en cas de court-circuit
- Sortie push-pull de haute puissance
- Montage côte à côte possible, pas d'influence mutuelle
- Classe de protection II

Dimensions



Raccordement électrique

En option : /128



- = commutation "claire"
- = commutation "forcé"

Caractéristiques techniques

Caractéristiques générales

Domaine de détection	sur fond blanc (90 %) : ... 190 mm , réglé définitivement
Domaine de détection min.	20 ... mm
Emetteur de lumière	LED
Type de lumière	rouge, lumière modulée , 660 nm
Contraste noir/blanc (6%/90%)	20 % avec 190 mm
Diamètre de la tache lumineuse	6 mm pour 190 mm
Angle total du faisceau	1,5 °
Limite de la lumière ambiante	
Lumière constante	30000 Lux
Lumière alternante	5000 Lux

Valeurs caractéristiques pour la sécurité fonctionnelle

MTTF _d	650 a
Durée de mission (T _M)	20 a
Couverture du diagnostic (DC)	0 %

Éléments de visualisation/réglage

Indication fonctionnement	LED verte : clignote en cas de court-circuit
Visual. état de commutation	2 LED jaunes allumées : objet à l'intérieur du domaine de détection\éteintes : objet situé hors du domaine de détection

Caractéristiques électriques

Tension d'emploi	U _B	10 ... 30 V DC
Ondulation		max. 10 %
Consommation à vide	I ₀	≤ 45 mA

Sortie

Mode de commutation	commutation "clair/foncé"	
Sortie signal	1 sortie push-pull, protégée contre les courts-circuits, protégée contre l'inversion de polarité, 0,2 A/30 V C.C.	
Tension de commutation		max. 30 V DC
Courant de commutation		max. 0,2 A
Chute de tension	U _d	≤ 2,5 V DC
Fréquence de commutation	f	1000 Hz
Temps d'action		0,5 ms

Conditions environnementales

Température ambiante	-40 ... 60 °C (-40 ... 140 °F)
Température de stockage	-40 ... 75 °C (-40 ... 167 °F)

Caractéristiques mécaniques

Mode de protection	IP67
Raccordement	câble 1300 mm avec connecteur AMP, 3 broches
Matériau	
Boîtier	cadre : zinc moulé sous pression, nickelé parties latérales : matière plastique PC, renforcée de fibres de verre
Sortie optique	vitre en matière plastique
Masse	60 g

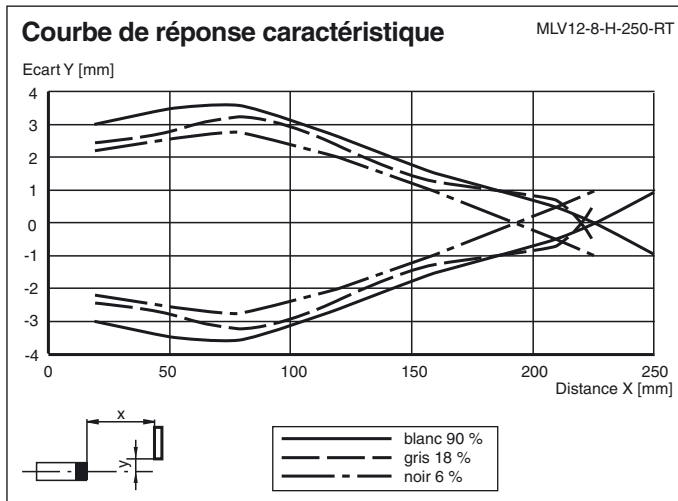
conformité de normes et de directives

Conformité aux normes	
Norme produit	EN 60947-5-2:2007 IEC 60947-5-2:2007
Tenue aux chocs et aux vibrations	CEI/EN 60068, demi sinus, 40 g pour chaque direction X, Y et Z
Résistance aux vibrations	IEC / EN 60068-2-6, sinus, 10 - 150 Hz, 5 g pour chaque direction X, Y et Z

Agréments et certificats

Classe de protection	II, tension assignée ≤ 300 V AC pour degré de pollution 1-2 de base selon IEC 60664-1
Agrément UL	cULus
agrément CCC	Les produits dont la tension de service est ≤ 36 V ne sont pas soumis à cette homologation et ne portent donc pas le marquage CCC.

Courbes/Diagrammes



Informations complémentaires

Utilisation conforme à sa destination:

Dans le cas de cellules à réflexion directe utilisant le principe de triangulation avec élimination de l'arrière-plan, l'émetteur et le récepteur se trouvent dans un boîtier. Avec une disposition en équerre entre l'émetteur et le récepteur (2 éléments de réception), on obtient la suppression des objets à l'extérieur de la zone de détection.

La détection d'objets est réalisée indépendamment de leur structure de surface, de leur brillance et de leur couleur, ainsi que de la brillance de l'arrière-plan.

Instructions de montage :

Les détecteurs peuvent être fixés directement par des vis de fixation ou à l'aide d'une équerre de fixation (non contenue dans la fourniture).

La surface de la base doit être plane afin d'éviter la déformation du boîtier en serrant. Il est recommandé de fixer vis et écrou avec des rondelles élastiques afin de prévenir un désajustement du détecteur.

Ajustement :

Après application de la tension de service, la LED verte s'allume.

Ajuster le capteur sur l'objet. Si l'objet se trouve dans la zone de détection, la LED jaune s'allume.

Sens du mouvement de l'objet :

Pour une détection parfaite, le mouvement de l'objet à détecter doit être dirigé vers le détecteur ou dans le sens opposé.

En cas de mouvement de l'objet transversalement au détecteur, le mouvement doit être perpendiculaire à la ligne de liaison émetteur/récepteur.

Maintenance :

Nous recommandons de nettoyer la surface optique à intervalles de temps réguliers et de contrôler les raccordements à vis, ainsi que les raccordements.