



Referencia de pedido

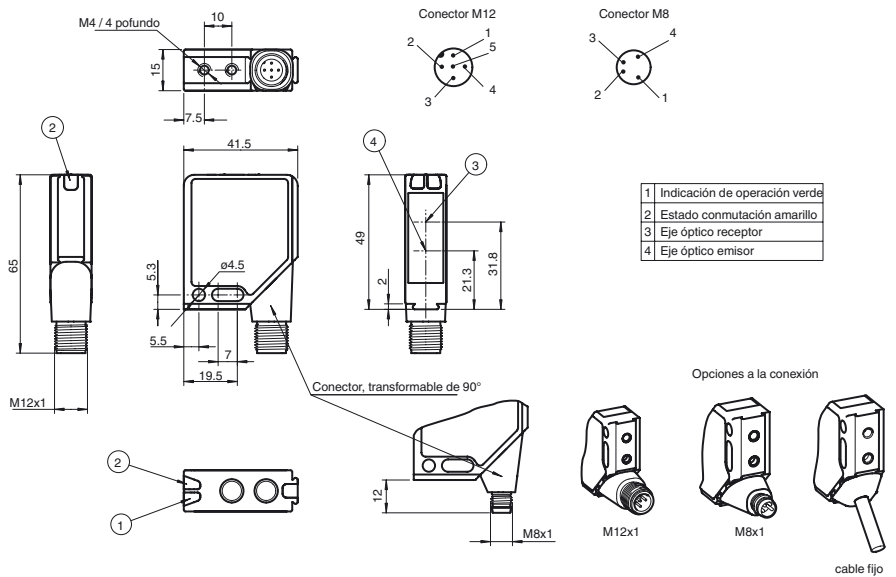
MLV12-8-H-250-RT-2963/115/128

Sensor óptico de reflexión con difusión de fondo con cable fijo

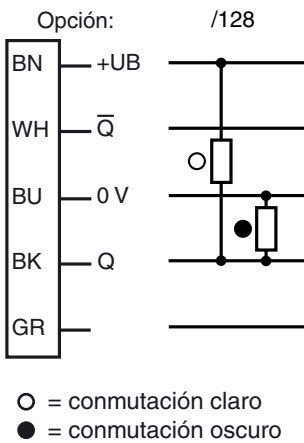
Características

- Insensible a la luz extraña, también con lámparas fluorescentes
- Detección segura de todas las superficies, independiente de color y estructura
- Diferencia blanco/negro mínima
- LEDs indicadores muy visibles para energía y estado de conmutación
- Indicación de energía intermitente en cortocircuito
- Salida de contrafase potente
- Posible disposición múltiple, ninguna influencia mutua
- Clase de protección II

Dimensiones



Conexión eléctrica



Fecha de publicación: 2011-07-19 13:31 Fecha de edición: 2011-07-19 13:4193_spa.xml

Datos técnicos**Datos generales**

Rango de detección	sobre blanco (90 %): ... 190 mm , ajuste fijo
Rango de detección mín.	20 ... mm
Emisor de luz	LED
Tipo de luz	Luz alterna, roja , 660 nm
Diferencia blanco/negro (6%/90%)	20 % a 190 mm
Diámetro del haz de luz	6 mm con 190 mm
Angulo de apertura	1,5 °
Límite de luz extraña	
Luz continua	30000 Lux
Luz cambiante	5000 Lux

Datos característicos de seguridad funcional

MTTF _d	650 a
Duración de servicio (T _M)	20 a
Factor de cobertura de diagnóstico (DC)	0 %

Elementos de indicación y manejo

Indicación de trabajo	LED verde, parpadeo en cortocircuito
Indicación de la función	2 LEDs amarillos on: Objeto dentro del rango de detección\off: Objeto fuera del rango de detección

Datos eléctricos

Tensión de trabajo	U _B	10 ... 30 V CC
Rizado		máx. 10 %
Corriente en vacío	I ₀	≤ 45 mA

Salida

Tipo de conmutación		conmutación claro/oscuro
Señal de salida		1 salida de contrafase, prot. ctra. cortocircuito,\rprot.ctra. inversión de polaridad, 0,2 A / 30 V CC
Tensión de conmutación		máx. 30 V CC
Corriente de conmutación		máx. 0,2 A
Caída de tensión	U _d	≤ 2,5 V CC
Frecuencia de conmutación	f	1000 Hz
Tiempo de respuesta		0,5 ms

Condiciones ambientales

Temperatura ambiente	-40 ... 60 °C (-40 ... 140 °F)
Temperatura de almacenaje	-40 ... 75 °C (-40 ... 167 °F)

Datos mecánicos

Tipo de protección	IP67
Conexión	cable fijo 1300 mm con conector macho AMP, 3 polos
Material	
Carcasa	Marco: fundición inyectada de cinc, niquelado Partes laterales: plástico PC, reforzado con fibra de vidrio
Salida de luz	Luneta de plástico
Masa	60 g

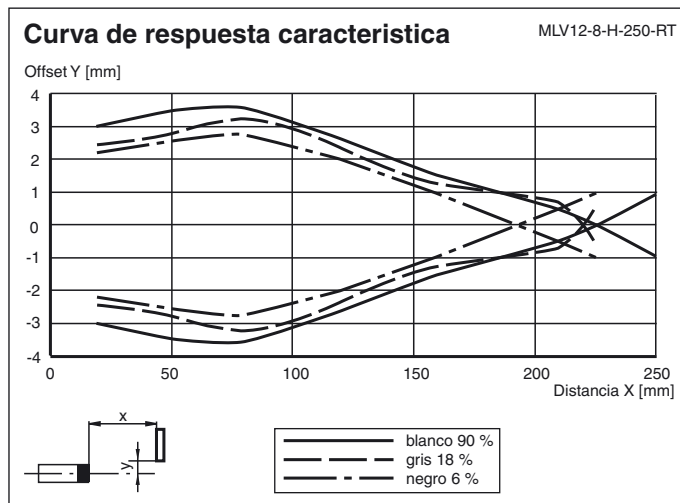
Conformidad con Normas y Directivas

Conformidad con estándar	
Norma del producto	EN 60947-5-2:2007 IEC 60947-5-2:2007
Resistencia a choque e impacto	IEC / EN 60068, semisinusoidal, 40 g por dirección X, Y y Z
Resistencia a la vibración	IEC / EN 60068-2-6, sinusoidal, 10 - 150 Hz, 5 g por dirección X, Y y Z

Autorizaciones y Certificados

Clase de protección	II, Tensión de medición ≤ 300 V CA en grado de ensuciamiento 1-2 según IEC 60664-1
Autorización UL	cULus
Autorización CCC	Los productos cuya tensión de trabajo máx. ≤36 V no llevan el marcado CCC, ya que no requieren aprobación.

Curvas/Diagramas



Información adicional

Uso conforme a lo prescrito:

En el sensor fotoeléctrico de detección directa con supresión del fondo se encuentran el sensor y el receptor en una sola carcasa. Mediante una disposición en ángulo entre emisor y receptores (2 elementos receptores) se consigue una supresión de los objetos que estén fuera del campo de recepción.

La detección de objetos se produce independientemente de su estructura superficial, claridad y color, así como de la claridad del fondo.

Indicaciones de montaje:

Los sensores pueden fijarse directamente mediante tornillos de fijación o con un soporte angular (no incluido).

La superficie de fondo debe ser plana para evitar que la carcasa se deforme al fijarla. Se recomienda asegurar las tuercas y tornillos con arandelas elásticas, para prevenir el desajuste del sensor.

Ajuste:

Después de colocar la tensión de operación se ilumina de verde el LED.

Dirigir el sensor hacia el objeto. Si el objeto se encuentra dentro del campo de recepción, se ilumina el LED amarillo.

Dirección de movimiento del objeto:

Para una detección perfecta el objeto que se va a detectar debe moverse hacia el sensor o desde el sensor.

En caso de que el objeto se mueva transversalmente con respecto al sensor, el movimiento debe ser también transversal a la línea de unión de emisor/receptor.

Mantenimiento:

Recomendamos limpiar a intervalos regulares la superficie óptica y verificar las conexiones de rosca y las enchufables.