



Bestellbezeichnung

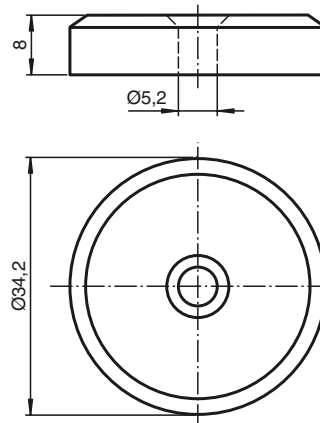
IPC11-34

Datenträger

Merkmale

- Batterieloser Datenträger
- 40 Bit Fixcode frei programmierbar
- Von beiden Seiten lesbar
- Schutzart IP66
- Einfache Montage durch Befestigungsbohrung

Abmessungen



Technische Daten

Allgemeine Daten

Arbeitsfrequenz	125 kHz
Abstand	Abstandstabelle siehe Vorspann

Speicher

Typ/Größe	EEPROM 264 Bit (davon 40 Bit als spezieller Fixcode nutzbar)
Lesezyklen	unbegrenzt

Umgebungsbedingungen

Umgebungstemperatur	-25 ... 85 °C (248 ... 358 K)
Lagertemperatur	-25 ... 85 °C (248 ... 358 K)

Mechanische Daten

Schutzart	IP66
Material	
Gehäuse	Polyamid (PA) 6 / Polyurethan (PUR)

Hinweise

Der Transponder kann von beiden Seiten gelesen und beschrieben werden.