



### Referencia de pedido

**SL03-X1/GS80-200**

Tracción del cable

### Características

- **Medición directa de trayecto y longitud**
- **Relación óptima de coste/funcionalidad**
- **Instalación sencilla**
- **Versión robusta**
- **Larga vida**

### Descripción del producto

La combinación de un encoder absoluto multivuelta con un cable de sisga resulta especialmente indicada para que las tareas de posicionamiento sean rentables en relación con el precio y montaje. Los cables de sisga de Pepperl+Fuchs contienen un tambor de medición de alta precisión con un muelle recuperador sobre el que se enrolla en una sola capa un cable de acero inoxidable altamente flexible. El movimiento giratorio del tambor de medición se transmite al encoder absoluto multivuelta sujeto mediante bridas a través de un acoplador exento de juego.

### Datos técnicos

#### Datos generales

Longitud de la medición	3000 mm
Velocidad de regulación	máx. 4 m/s
Perímetro del tambor	200 mm
Resolución	200 mm / Pasos por vueltas del Generador de rotación montado

#### Condiciones ambientales

Temperatura ambiente	-30 ... 70 °C (-22 ... 158 °F)
Resistencia a choques	25 g

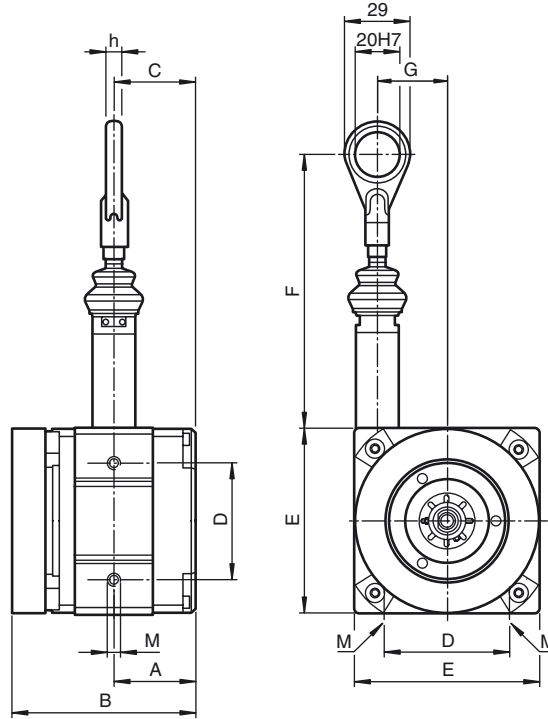
#### Datos mecánicos

Longitud de onda Ø x l	6 mm x 10 mm , Brida servo
Diámetro del cable de medición	0,55 mm
Fuerza de tracción del cable de medición	5 ... 15 N
Tipo de protección	IP65
Material	
Carcasa	Aluminio, eloxado
Cable de medición	Acero inoxidable 1.4401/316 L
Masa	1100 g
Dimensiones	
A	56,4 mm
B	99,9 mm
C	56,4 mm
D	50 mm
E	80 mm
F	aprox. 115 mm
G	30,5 mm
M	M6 x 7
Vida mecánica	10 <sup>6</sup> Ciclos

#### Información general

Volumen de suministro	Tracción del cable , Acoplamiento
-----------------------	-----------------------------------

**Dimensiones**

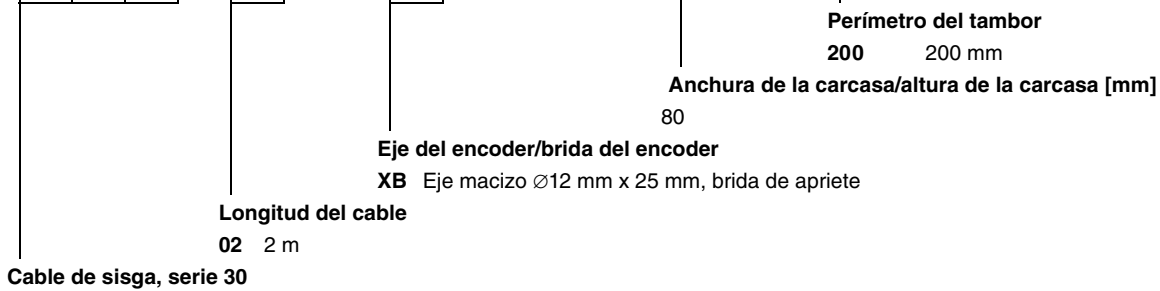


**Accesorios**

**SL-RP/GS80**  
Polea de inversión

**Denominación de pedido**

**S L 3 0 0 2 - X B / G S 8 0 - 2 0 0**



Fecha de publicación: 2011-05-03 17:09 Fecha de edición: 2011-05-03 181488\_SPA.xml