



Marque de commande

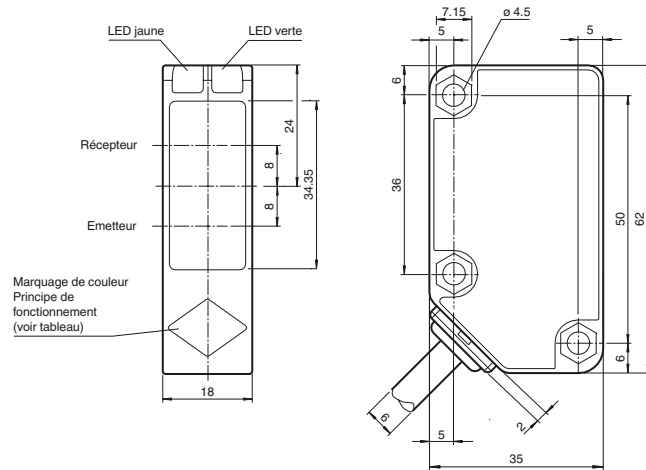
RLK31-8-1200-RT/31/59/115

Cellule en mode détection directe
câble 2 m

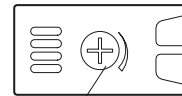
Caractéristiques

- Tension d'emploi C.A. / C.C.
- LED de visualisation visible à distance
- Sortie relais, 1 contact inverseur libre de potentiel
- Boîtier stable et compact
- Classe de protection II

Dimensions



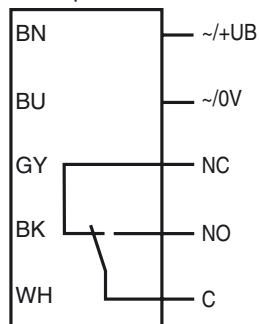
principe de fonctionnement	couleur
Cellule en mode reflex avec filtre polarisant	verte
Cellule en mode reflex sans filtre polarisant	bleu
Cellule énergétique en mode détection directe	blanc
Cellule en mode barrage	gris
Cellule en mode détection directe avec élimination de l'arrière-plan	rouge



Réglage de la sensibilité

Raccordement électrique

En option :



Caractéristiques techniques**Caractéristiques générales**

Domaine de détection	0 ... 1200 mm réglable
Domaine de détection max.	0 ... 1200 mm
Cible de référence	blanc standard 100 mm x 100 mm
Emetteur de lumière	LED
Type de lumière	rouge, lumière modulée, 630 nm
Diamètre de la tache lumineuse	env. 25 mm pour une distance de 1,2 m
Angle total du faisceau	2 °
Limite de la lumière ambiante	50000 Lux ; selon EN 60947-5-2

Valeurs caractéristiques pour la sécurité fonctionnelle

MTTF _d	790 a
Durée de mission (T _M)	20 a
Couverture du diagnostic (DC)	0 %

Éléments de visualisation/réglage

Indication fonctionnement	LED verte : Alimentation (sous tension)
Visual. état de commutation	LED jaune : allumée si le récepteur est éclairé
Critères de choix	réglage du domaine de détection

Caractéristiques électriques

Tension d'emploi	U _B	24 ... 240 V C.A. 12 ... 240 V DC
Consommation à vide	I ₀	≤ 40 mA
Puissance absorbée	P ₀	≤ 2 VA

Sortie

Mode de commutation	commutation "forcé"	
Sortie signal	sortie relais, 1 contact inverseur	
Tension de commutation	max. 240 V C.A./C.C.	
Courant de commutation	max. 3 A	
Capacité de commutation	C.C.: max. 150 W C.A.:max. 750 VA	
Fréquence de commutation	f	20 Hz
Temps d'action	≤ 25 ms	

Conditions environnementales

Température ambiante	-25 ... 55 °C (-13 ... 131 °F)
Température de stockage	-40 ... 70 °C (-40 ... 158 °F)

Caractéristiques mécaniques

Mode de protection	IP67
Raccordement	Câble fixe 2 m, 5 fils
Matériau	
Boîtier	Polycarbonate
Sortie optique	PMMA
Masse	155 g

conformité de normes et de directives

Conformité aux directives	
Directive CEM 2004/108/CE	EN 60947-5-2
Conformité aux normes	
Normes	EN 62103

Agréments et certificats

Classe de protection	II, tension assignée ≤ 250 V C.A. pour le degré de pollution 1-2 selon CEI 60664-1 isolation de base entre la boucle de sortie et la boucle d'entrée selon EN 50178, tension assignée d'isolement 240 V C.A.
agrément CCC	Certified by China Compulsory Certification (CCC)

Accessories**OMH-RL31-01**

Equerre de fixation

OMH-RL31-02

Support de montage étroit

OMH-RL31-03

Support de montage étroit

OMH-RL31-04

support de montage sur une barre ronde ø 12 mm ou sur une tôle (épaisseur 1,5 ... 3mm)

OMH-RL31-05

Support de montage avec tige filetée M10

OMH-RL31-06

Support de montage en acier inoxydable avec demi-collier réglable sur le côté

Vous trouverez de plus amples informations sur internet :

Courbes/Diagrammes

