



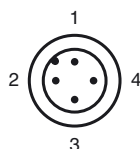
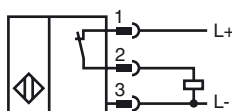
**Codifica d'ordine**

NRN75-FP-E3-C-P3-V1

**Caratteristiche**

- 75 mm non allineato
- Fattore di riduzione= 1
- resistente alla saldatura

**Allacciamento**



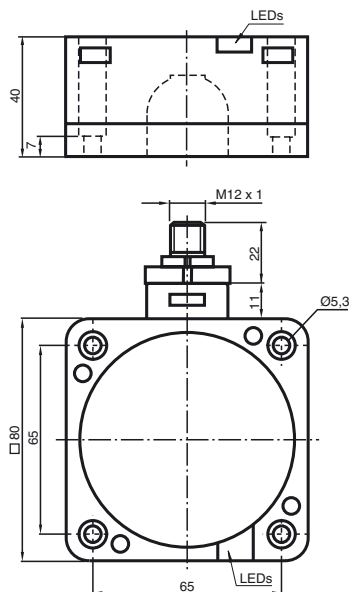
Colori dei conduttori secondo la EN 60947-5-2

- |   |    |
|---|----|
| 1 | BN |
| 2 | WH |
| 3 | BU |
| 4 | BK |

**Accessori**

- V1-G**  
Connettore femmina, M12, a 4 poli, configurabile
- V1-W**  
Connettore femmina, M12, a 4 poli, configurabile
- V1-W-2M-PUR**  
scatola connessione cavi, M12, a 4 poli, cavo PUR
- V1-G-2M-PUR**  
scatola connessione cavi, M12, a 4 poli, cavo PUR

**Dimensioni**



**Dati tecnici**

**Dati generali**

Funzione di un elemento di commutazione	Contatto NCPNP
Distanza di comando misura	$s_n$ 75 mm
Montaggio incorporato	non incorporab.
Polarità d'uscita	DC
Distanza di comando sicura	$s_a$ 0 ... 55 mm
Fattore di riduzione $r_{AI}$	1
Fattore di riduzione $r_{Cu}$	1
Fattore di riduzione $r_{1,4301}$	1
Fattore di riduzione $r_{SI37}$	1

**Dati specifici**

Tensione di esercizio	$U_B$	10 ... 30 V
Frequenza di commutazione	$f$	0 ... 1 Hz
Isteresi	$H$	tipico 3 %
Protezione da scambio di polarità		polarità protetta
Caduta di tensione	$U_d$	$\leq 3$ V
Tensione nominale isolamento	$U_{BIS}$	50 V
Corrente di esercizio	$I_L$	0 ... 200 mA
Corrente residua	$I_r$	0 ... 0,5 mA
Corrente a vuoto	$I_0$	$\leq 20$ mA
Indicatore della tensione di esercizio		LED, verde
Display stato elettrico		LED, giallo

**Condizioni ambientali**

Temperatura ambiente	0 ... 50 °C (32 ... 122 °F) ( $\pm$ cambiamento distanza di commutazione 10 %)
	-25 ... 70 °C (-13 ... 158 °F) ( $\pm$ cambiamento distanza di commutazione 20 %)

**Dati meccanici**

Tipo di collegamento	Connettore a spina M12 x 1 , 4 poli
Materiale della scatola	PBT/metallo
Superficie anteriore	verniciato a PBT, PTFE
Parte inferiore della scatola	PBT
Classe di protezione	IP68

**Conformità alle norme e alle direttive**

Conformità alle norme	
Norme	EN 60947-5-2:2007 IEC 60947-5-2:2007

**Omologazioni e certificati**

Classe di protezione	II
Tensione nominale isolamento	$U_i$ 60 V
Resistenza nominale alla tensione impulsiva $U_{imp}$	800 V
omologazione UL	cULus Listed, General Purpose
Omologazione CSA	cCSAus Listed, General Purpose
Omologazione CCC	I prodotti con tensione di esercizio $\leq 36$ V non sono soggetti al regime di autorizzazione e pertanto non sono provvisti di marcatura CCC.

Data di edizione: 2012-05-04 09:37 Data di stampare: 2012-05-04 18:34:30\_ita.xml

**Nota di installazione**

Questi sensori sono indicati anche per un'applicazione su parti metalliche. La distanza di intervento indicata è data considerando una piastra di base di metallo grande min. 225 mm x 225 mm. Nel caso di un'applicazione su una piastra di base non metallica, la distanza di intervento si riduce di circa il 10 %.

