



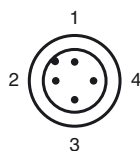
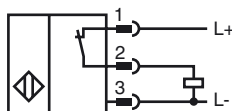
## Opis zamówienia

NRN75-FP-E3-C-P3-V1

## Opis zamówienia

- 75 mm niezabudowany
- Współczynnik redukcyjny = 1
- Odporny na zakłócenia podczas spawania

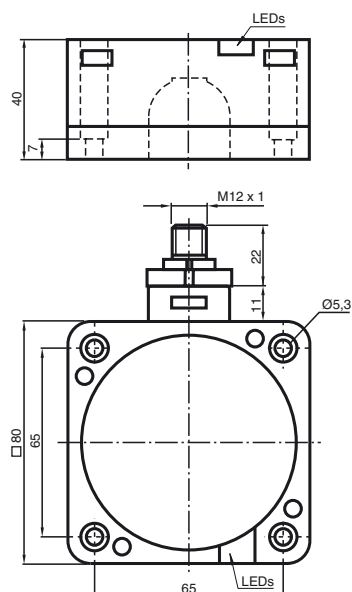
## Przyłącze



Drut kolory wg EN 60947-5-2

1	BN
2	WH
3	BU
4	BK

## Wymiary



## Dane techniczne

### Dane ogólne

Funkcja elementów przełączających	PNP	NC
Nominalny zasięg działania	$s_n$	75 mm
Instalacja	niezabudowany	
Polaryzacja wyjściowa	DC	
Zapewniony dystans działania	$s_a$	0 ... 55 mm
Współczynnik redukcyjny $r_{Al}$	1	
Współczynnik redukcyjny $r_{Cu}$	1	
Współczynnik redukcyjny $r_{1,4301}$	1	
Współczynnik redukcyjny $r_{S137}$	1	

### Parametry

Napięcie robocze	$U_B$	10 ... 30 V
Częstotliwość przełączania	$f$	0 ... 1 Hz
histereza	$H$	typ. 3 %
Ochrona przed złą polaryzacją	ochrona przed odwrotną polaryzacją	
spadek napięcia	$U_d$	$\leq 3$ V
Znamionowe napięcie izolacji	$U_{BIS}$	50 V
Prąd roboczy	$I_L$	0 ... 200 mA
Prąd resztkowy	$I_r$	0 ... 0,5 mA
Prąd jałowy	$I_0$	$\leq 20$ mA
Wskaźnik napięcia roboczego	Zielona dioda	
Wskaźnik stanu przełączenia	Żółta dioda	

### Warunki otoczenia

Temperatura otoczenia	0 ... 50 °C (32 ... 122 °F) (Zmiana odstepu łączenia $\pm 10$ % ) -25 ... 70 °C (-13 ... 158 °F) (Zmiana odstepu łączenia $\pm 20$ % )
-----------------------	---

### Dane mechaniczne

Schemat połączenia	Wtyczka przyrządowa M12 x 1 , 4-pin
Materiał obudowy	PBT/metal
Powierzchnia pomiarowa	PBT, powlekane teflonem
Dolna część obudowy	PBT
Rodzaj ochrony	IP68

### Zgodność norm i dyrektyw

Zgodność norm	
Normy	EN 60947-5-2:2007 IEC 60947-5-2:2007

### Zezwolenia i certyfikaty

Klasa ochrony	II
Znamionowe napięcie izolacji	$U_i$ 60 V
Odporność na znamionowe napięcie udarowe $U_{imp}$	800 V
Certyfikat UL	cULus Listed, General Purpose
Certyfikat CSA	cCSAus Listed, General Purpose
Certyfikat CCC	Produkty, dla których maksymalne napięcie robocze nie przekracza 36 V, nie wymagają certyfikacji, a zatem nie są opatrzone znakiem CCC.

**Instalacja Uwaga**

Te czujniki można stosować także do montażu na metalu. Podany zasięg operacyjny można uzyskać, stosując płytę podłogową o wymiarach co najmniej 225 x 225 mm. Przy montażu na niemetalowej płycie podłogowej zasięg zmniejsza się o ok. 10%.

